

بررسی اثر هماهنگی فرآیندهای سازمانی و فرهنگ یادگیری سازمانی بر عملکرد رقابتی با تأکید بر نقش میانجی قابلیت‌های پویا و چابکی سازمانی

بهاره اصائلو^{۱*}، نگار فاریابی^۲

۱- استادیار، گروه مدیریت بازرگانی، دانشکده مدیریت، دانشگاه خوارزمی، تهران، ایران.

۲- دانش‌آموخته کارشناسی ارشد، دانشکده مدیریت، دانشگاه خوارزمی، تهران، ایران.

پذیرش: ۱۴۰۱/۵/۱۹

دریافت: ۱۴۰۱/۲/۲۹

چکیده

امروزه با افزایش شدت رقابت در صنعت، سازمان‌ها باید ابزارها و روش‌های مدیریتی غیرستنی را برای حفظ سود رقابتی به‌عنوان یک فعالیت پویا اتخاذ کنند. قابلیت پویا تحت‌تأثیر تعامل هماهنگی فرآیند و فرهنگ یادگیری سازمانی و اثرهای مشترک آنها بر عملکرد رقابتی می‌باشد. از سویی یکی از سازوکارهایی که سازمان‌ها از راه آن قابلیت‌های پویای خود را توسعه داده و در نتیجه عملکردشان را ارتقا می‌دهند، چابکی سازمانی است. براین‌اساس، هدف پژوهش حاضر بررسی اثر هماهنگی فرآیند و فرهنگ یادگیری سازمانی بر عملکرد رقابتی با تأکید بر نقش میانجی قابلیت‌های پویا، چابکی سرمایه‌سازی در بازار و چابکی سازگاری عملیاتی است. مطالعه حاضر از نظر هدف کاربردی و از نظر روش توصیفی-پیمایشی است. جامعه آماری متشکل از مدیران صنعت فناوری-اطلاعات در شهر تهران است که نمونه‌ای با حجم ۲۹۰ نفر مبتنی بر فرمول کلاین و به روش دردسترس از این بین انتخاب شده است. به‌منظور گردآوری اطلاعات از ابزار پرسش‌نامه و برای تحلیل داده‌ها از روش



مدل‌سازی معادلات ساختاری و نرم‌افزار PLS استفاده شده است. نتایج پژوهش نشان می‌دهد هماهنگی فرایند و فرهنگ یادگیری سازمانی بر قابلیت پویا اثرگذارند. همچنین قابلیت پویا چابکی سرمایه‌سازی در بازار و چابکی سازگاری عملیاتی را در سازمان تقویت می‌کند و در نهایت چابکی سازمان بر عملکرد رقابتی سازمان اثر معنادار دارد.

واژه‌های کلیدی: چابکی سازگاری عملیاتی، چابکی سرمایه‌سازی در بازار، عملکرد رقابتی، فرهنگ یادگیری سازمانی، قابلیت‌های پویا، هماهنگی فرآیند سازمانی.

۱- مقدمه

در محیط‌های آشفته و غیرقابل پیش‌بینی امروز، دستیابی به مزیت رقابتی به‌طور فزاینده‌ای بستگی به توانایی شرکت‌ها برای ارائه ارزش بیشتر به مشتری در بلندمدت دارد. دیدگاه مبتنی بر منابع بیان می‌کند که مجموعه‌ای منحصر به فرد از منابع و توانایی‌های با ارزش، کمیاب و غیرقابل تقلید پایه راهبردهای ایجاد ارزش را تشکیل می‌دهد که می‌تواند برای یک شرکت بازدهی بیش از حد متوسط ایجاد کند [۱]؛ به این معنا که در محیط‌های رقابتی غیرقابل پیش‌بینی، ممکن است مزیت رقابتی به‌سرعت تغییر کند و وجود مجموعه مناسبی از منابع و قابلیت‌ها در زمانی خاص برای حفظ سطوح عملکردی بالاتر از میانگین شرکت در بلندمدت کافی نباشد [۲]. بنابراین، نگاه‌ها نیاز دارند که مهارت‌ها و منابع خود را به‌صورت پیاپی برای حفظ مزیت رقابتی تجدید کنند [۳]. قابلیت‌های پویا مجموعه‌ای پیچیده از توانایی‌ها را نشان می‌دهد که از طریق آن سازمان‌ها به‌طور سیستماتیک الگوهای عملیاتی خود را تغییر داده و منابع و مهارت‌های خود را دوباره تنظیم می‌کنند تا به سازگاری مناسب با نیازهای متغیر بازار دست پیدا کنند [۴]. تأکید دیدگاه مبتنی بر منابع بر این است که رشد و سود رقابتی شرکت، تابع مجموعه منابعی است که در تملک شرکت‌ها است و به‌وسیله آنها گسترش پیدا کرده است [۵]. این دیدگاه با در نظر گرفتن قابلیت پویا توسعه پیدا کرده و به‌عنوان توانایی بی‌نظیر شرکت‌ها برای «ادغام، ساخت و شکل‌دهی دوباره قابلیت‌های داخلی و خارجی برای در نظر گرفتن تغییرهای سریع محیطی» تعریف شده است [۶]. از نظر اقتصادی، دیدگاه مبتنی



بر منابع به منافع اهمیت می‌دهد که از کمیابی ایجاد شده و دیدگاه قابلیت‌های پویا بر منافع تأکید دارد که از ناپیوستگی‌های بازار ایجاد شده است [۷]. براساس دیدگاه مبتنی بر منابع، شرکت‌ها باید در صنعت خود عملکرد متفاوتی داشته باشند، زیرا منابع و قابلیت‌های مختلفی را پردازش می‌کنند [۵]. براساس دیدگاه قابلیت‌های پویا، مجموعه‌ای از فرآیندها و توانایی‌های خاص و قابل‌شناسایی برای ارتقای فرآیندهای اصلی تجاری وجود دارند که شامل تعامل اهداف راهبردی سازمانی و فرآیندهای سازمانی اصلی تجاری هستند [۸]. قابلیت‌های پویا در فرآیندهای یک شرکت نهادینه می‌شود. یکی از این فرآیندها، یادگیری سازمانی است که از جمله اصول مهم در ساختار قابلیت پویا است. یادگیری سازمانی ممکن است تنها توانایی سازمانی باشد که قادر به ارائه ارزش برتر به مشتری در درازمدت است، زیرا یادگیری سازمانی، سازگاری مداوم با نیازهای متغیر بازار را به‌عنوان یک قابلیت پویای داخلی برای سازمان فراهم می‌کند. توانایی سازمان در یادگیری، یک قابلیت کلیدی راهبردی برای رقابت در بازارهای جدید است. هماهنگی فرآیندهای سازمانی یکی دیگر از اصول اساسی قابلیت‌های پویا است و پایه‌های کلیدی را تشکیل می‌دهد که شرکت‌ها باید از آن راه به‌طور مداوم هماهنگی لازم را بین بخش‌های مختلف فراهم کنند، به‌گونه‌ای که توانایی لازم برای دنبال کردن اهداف مشترک سازمانی را داشته باشند و عملکرد و سود رقابتی بادوام را ارتقا دهند [۹]. از طرفی شرکت‌ها در محیط تجاری معاصر - که یکی از ویژگی‌های آن سرعت و تغییرهای پیش‌بینی‌نشده بسیار است- باید بتوانند تغییرهای بازار را شناسایی کرده و به سرمایه تبدیل کنند و با سرعت نیز از تهدیدهای تازه جلوگیری کنند [۱۰]. شرکت‌ها برای ادامه فعالیت و موفقیت در شرایط تغییر باید قابلیت‌های پویای خود را توسعه دهند تا روش‌هایی را ایجاد کنند که با آن بتوان شرکت را در مسیر روبه‌رشد هدایت کرد [۱۱]. یکی از سازوکارهای اصلی که قابلیت‌های پویا با آن بهتر عمل می‌کند، ارتقای سرعت، تأثیرپذیری و راندمان است [۱۲]. چابکی سازمانی، توانایی شرکت برای کنارآمدن با شرایط بازاری است که به‌طور دائم در حال تغییر است تا با بهره‌برداری از فرصت‌های تجاری جدید و پیش‌بینی‌نشده به حیات خود ادامه دهد [۱۳]. بقای رقابتی شرکت در این شرایط طاقت‌فرسا به‌شدت ناشی از توانایی آن برای چابک ماندن است [۱۴]. پژوهش حاضر عملکرد رقابتی سازمان را از زاویه قابلیت‌های پویا و چابکی سازمانی با رویکردی ترکیبی از راه تمرکز بر چابکی داخلی و خارجی سازمان



به صورت توأم بررسی می‌کند. مفهوم قابلیت پویا در مطالعه‌های مختلف مورد توجه زیادی قرار گرفته است [۱۵]، اما در مورد سازوکارهایی که شرکت‌ها از راه آن قابلیت‌های پویای خود را توسعه داده و در نتیجه عملکردشان را بهتر می‌کنند، مطالعه‌های تجربی و چارچوب‌های نظری اندکی یافت می‌شود. همچنین مطالعه‌های گسترده‌ای درباره نتایج فرهنگ یادگیری سازمانی [۱۶] و هماهنگی فرآیند سازمانی [۱۷] انجام شده است ولی بیشتر آثار مدیریتی بر مزیت‌های فرهنگ یادگیری سازمانی و هماهنگی فرآیند سازمانی به طور جدا تأکید کرده‌اند. در پژوهش حاضر اثر مشترک هر دو مفهوم بر ارتقای عملکرد رقابتی سازمان‌ها به عنوان مسئله‌ای در صنعت فناوری-اطلاعات بررسی شده است، زیرا پژوهش‌های گذشته نشان داده است که شرکت‌های فعال در حوزه فناوری-اطلاعات که قابلیت پویای قوی دارند، می‌توانند تصمیم‌گیری را تسریع کنند و به سرعت به نیازهای متغیر بازار پاسخ دهند. این قابلیت پویا بر توانایی بسیج و استقرار منابع، مبتنی بر فناوری-اطلاعات در ترکیب با سایر منابع و قابلیت‌های سازمانی در پشتیبانی یا برای ارتقای راهبردهای تجاری تأکید دارد. اما به رغم اهمیت این مفهوم، در مورد اینکه چگونه یک قابلیت پویا در حوزه فناوری-اطلاعات می‌تواند تقویت شود، اجماع نظری وجود ندارد [۱۰]. در اصل، برگرفته از دیدگاه مبتنی بر منابع، مفهوم‌سازی قابلیت‌های پویا به دلیل توضیح‌ندادن چگونگی سود سرمایه‌گذاری در فناوری-اطلاعات برای سازمان در محیط‌های ناپایدار مورد انتقاد قرار گرفته است. با این حال، مجموعه رویه‌رشدی از ادبیات بر اهمیت اتخاذ یک رویکرد پویا و در نتیجه بررسی فرآیندهایی تأکید دارد که به وسیله آن فناوری-اطلاعات به شرکت‌هایی که در محیط‌های به سرعت در حال تغییر کار می‌کنند، ارزش می‌افزاید. چنین دیدگاهی راهی برای ارتباط دوباره فناوری-اطلاعات فراهم می‌کند که فراتر از تفاسیر سنتی در دیدگاه مبتنی بر منابع گسترش پیدا می‌کند. دیدگاه قابلیت‌های پویا در دهه گذشته به عنوان توسعه دیدگاه مبتنی بر منابع، توجه زیادی را در میان پژوهشگران به خود جلب کرده است و بر نیاز به انطباق و تغییر در مواجهه با نیازهای در حال تغییر بازار تأکید می‌کند. شرکت‌های فناوری-اطلاعات برای بقا و شکوفایی تحت شرایط تغییر باید قابلیت‌های پویا را برای ایجاد، گسترش و اصلاح راه‌هایی که به وسیله آن امرارمعاش می‌کنند، توسعه دهند. استدلال‌های نظری و مطالعه‌های تجربی تا جایی پیش رفته‌اند که



قابلیت‌های پویا دیگر مفهومی انتزاعی نیست و در واقع می‌تواند به مجموعه‌ای از روال‌های قابل شناسایی و خاص تجزیه شود [۱۱]. براین اساس، مسئله اصلی این مطالعه بررسی سازوکارهایی است که از راه آن قابلیت‌های پویا مبتنی بر فناوری-اطلاعات می‌توانند به حفظ مزیت رقابتی کمک کنند و به یک شرکت اجازه می‌دهند تا در مواقعی که شرایط ایجاب می‌کند، از راه چابکی سازمان موقعیت خود را به سرعت تغییر دهند.

۲- مبانی نظری پژوهش

۲-۱- هماهنگی فرآیند سازمانی

هماهنگی فرآیند سازمانی عبارت است از چیدمان بخش‌های مختلف سازمان به گونه‌ای که هماهنگی لازم را برای دنبال کردن اهداف مشترک سازمانی داشته باشند و عملکرد و مزیت رقابتی پایدار را افزایش دهند [۱۸]. سازمان‌ها باید ساختار مناسبی را برای تطبیق با شرایطی که در محیط پویا احتمال وقوع آن وجود دارد، طراحی کنند [۱۹]. در فرآیند هماهنگی، ساختار سازمانی باید دوباره طراحی شده تا بتواند تمام بخش‌های یک سازمان را به هم مرتبط سازد. سازمان از راه هماهنگی باید به طور پیوسته نیازهای مشتریان را ارزیابی کند و سپس جهت‌گیری راهبردی را براین اساس تنظیم کند [۲۰]. هماهنگی فرآیند سازمانی می‌تواند از راه سه مفهوم سازمانی مطرح شود: هماهنگی ساختاری، راهبردی و فناوری-اطلاعات [۱۸]. هماهنگی ساختاری به این معنا است که سازمان‌ها از ساختار عمودی به ساختار افقی حرکت کنند و در واقع تبدیل یک ساختار به نسبت سلسله مراتبی به یک ساختار بین‌وظیفه‌ای را نشان می‌دهد. ساختار افقی به هماهنگی سبک مدیریت و سیستم‌ها نیاز دارد. هماهنگی راهبردی به سازگاری بین اهداف راهبردی سازمان‌ها و نیازهای واقعی بازار اشاره دارد [۲۱]. فناوری-اطلاعات محرک اصلی تغییر فرآیند و تغییر شکل است و به عنوان یک عامل کلیدی در بهبود روند می‌تواند کارایی عملیاتی را در پیشرفت فرآیند تدریجی و بنیادی بهبود دهد [۲۲].



۲-۲- فرهنگ یادگیری سازمانی

مفهوم فرهنگ یادگیری سازمانی از مفهوم یادگیری سازمان و سازمان یادگیرنده مشتق شده و عبارت است از زمانی که سازمان یادگیری را به‌عنوان معیار قطعی موفقیت تجاری خود مشخص کرده باشد [۱۸]. یادگیری سازمانی یک فرآیند پیچیده است که به توسعه دانش جدید اشاره دارد و می‌تواند به تغییر رفتار منجر شود. این فرآیند زمانی شکل می‌گیرد که با تغییر رفتار فردی و سازمانی همراه باشد [۲۳]. تلاش‌های زیادی برای تعریف یادگیری سازمانی و جنبه‌های مختلف آن صورت گرفته است. سنج (۱۹۹۰) یادگیری سازمانی را آزمون پیاپی تجربه و تبدیل آن به دانش قابل‌دسترس در کل سازمان و مرتبط با وظایف سازمانی تعریف کرده است. جونز (۲۰۰۰) بر اهمیت یادگیری سازمانی در عملکرد سازمان تأکید کرده و یادگیری سازمانی را به‌عنوان «فرآیندی که از راه آن مدیران سعی می‌کنند توانایی‌های افراد سازمان را افزایش دهند»، تعریف می‌کند [۲۳]. همچنین سو (۲۰۱۴) پنج ویژگی اصلی یادگیری سازمانی را توسعه داد که شامل الگوهای ذهنی، چشم‌انداز مشترک، تفکر سیستمی، تسلط شخصی و یادگیری گروهی است. درواقع یادگیری سازمانی، محصول مشارکت اعضای سازمان به‌صورت متقابل و اشتراک دانش و تجارب و درواقع راه رشد ایده‌های جدید و نوآورانه است [۲۴]. فرهنگ یادگیری سازمانی فقط از مجموع یادگیری فردی حاصل نمی‌شود، بلکه شامل تبادل دانش در سطح تیم‌ها و سازمان‌ها است که از تعامل میان افراد و محیط حاصل می‌شود. آرگریس و اسکون (۱۹۷۸) عقیده داشتند که یادگیری مبنای ارتقای شایستگی‌های اصلی سازمان‌ها و کسب سود رقابتی پایدار است [۱۸].

۲-۳- قابلیت‌های پویا

قابلیت‌های پویا به فرآیندهای سازمانی و راهبردی اشاره دارد که از راه آن مدیران منابع را به دارایی‌های مولد جدید در بازارهای در حال تغییر تبدیل می‌کنند [۲۵]. مفهوم قابلیت‌های پویا تحت‌تأثیر دو جریان اصلی در مبانی علمی شکل گرفته است. اولین جریان مربوط به مطالعه تیس و همکاران (۱۹۹۷) است و تمرکز آنها بر فناوری، عملکرد و راهبردی سازمان است، با هدف شناسایی این موضوع که چگونه رویکرد مبتنی بر منابع به راهبرد سازمان می‌تواند برای



مواجه با یک محیط متغیر پویا به کار گرفته شود. در این رویکرد، قابلیت‌های پویا عبارت است از توانایی شناختی که مدیران ارشد برای شناسایی و بهره‌برداری از فرصت‌ها به منظور بازسازی دوباره قابلیت‌های عملیاتی، دارایی‌ها و منابع، بسته به شرایط پیش‌رو نیاز دارند [۲۶]. جریان دوم، مربوط به مطالعه آیزنهارت و مارتین (۲۰۰۰) است که یک رویکرد احتمالی را به پژوهش‌های مبتنی بر منابع درمورد قابلیت‌های پویا اضافه می‌کند. آیزنهارت و مارتین (۲۰۰۰) دو نوع از قابلیت‌های پویا را مبتنی بر میزان عدم اطمینان در بازار شناسایی کرده‌اند. در بازارهای «نسبتاً پویا» که در آن تغییرهای پیوسته و در مسیرهای افزایشی قابل پیش‌بینی است، قابلیت‌های پویا به روش‌های عملیاتی استاندارد شباهت دارد که برای حل مشکل‌های تکراری و قابل پیش‌بینی مورد نیاز است. در «بازارهای با سرعت تغییرهای بالا»، قابلیت‌های پویا باید رفع نیازهای محیطی پیش‌بینی نشده را هدف قرار دهند و از شرایط و قوانین به سرعت در حال تغییر آگاه باشند [۲۷]. به‌طور کلی قابلیت‌های پویا نشان می‌دهد که سازمان‌ها چگونه قابلیت‌ها و شایستگی‌های راهبردی، نوآورانه و مدیریتی خاص شرکت را در یک محیط تجاری در حال تغییر توسعه می‌دهند [۱۸].

۲-۴- چابکی سازمانی

چابکی به‌عنوان یک توانایی در سطح سازمان تعریف می‌شود که سازمان از راه آن با تغییرهای غیرمنتظره‌ای که در محیط‌های تجاری ایجاد می‌شود، به‌وسیله واکنش‌های سریع و نوآورانه، مقابله می‌کند [۱۳]. سرعت بر زمان متمرکز است که این خود الزام اولیه برای چابکی هم در پاسخ و هم در پیاده‌سازی و اجرا است [۲۸]. در واقع، چابکی مجموعه‌ای از فرآیندها است که به سازمان اجازه می‌دهد تا تغییرها را حس کند، فرصت‌های سازمانی را شناسایی، تسخیر و تفسیر کند و به‌طور موثر و کارآمد به این تغییرها پاسخی به‌موقع و سودمند ارائه دهد [۲۹]. لو و رامامورتی (۲۰۱۱) دو نوع اصلی چابکی سازمانی را شناسایی کرده‌اند: چابکی سرمایه‌سازی در بازار و چابکی سازگاری عملیاتی. چابکی سرمایه‌سازی در بازار، توانایی سازمان در بهبود سریع محصولات با توجه به تغییر در ترجیح‌های مشتریان است. این یک نوع از چابکی با تمرکز خارجی است که از راه پیگیری پیاپی وضعیت، روند بازار و برقراری ارتباط با مشتریان



به‌دست می‌آید. درمقابل، چابکی سازگاری عملیاتی تمرکز داخلی دارد. این نوع از چابکی به توانایی سازمان برای مقابله با تغییرهای بازار یا تقاضا به‌صورت فیزیکی و به‌سرعت با استفاده از فرآیندهای داخلی سازمان اشاره دارد [۳۰].

۲-۵- عملکرد رقابتی

عملکرد رقابتی به‌عنوان توانایی کسب بازده سرمایه، بیشتر از میانگین صنعت تعریف می‌شود. به‌طور اساسی مفهوم عملکرد رقابتی مطلق نیست، بلکه مرتبط با رقبا است. دیدگاه‌های متفاوتی درخصوص منبع مزیت رقابتی وجود دارد. برخی قابلیت‌های پویا را منبع مزیت رقابتی می‌دانند که مبنای پژوهش حاضر است. قابلیت‌های پویا برای فرآیندهای متمایز سازمان شکل می‌گیرد. فرآیندهایی که از راه موقعیت خاص دارایی‌های سازمان یا مسیرهای تکاملی که آنها را پذیرفته یا به ارث برده است، در سازمان نهادینه شده است [۳۱]. درواقع، پیامدهای عملکرد رقابتی نتایج فرآیندهای کلیدی سازمانی است [۳۲] که می‌توان آنها را در قالب یک مجموعه معیارهای عملکرد مالی و بازار مفهوم‌سازی کرد [۳۳].

۳- الگوی مفهومی پژوهش

۳-۱- اثر هماهنگی فرآیند سازمانی بر قابلیت‌های پویا

قابلیت‌های پویا سازمان را قادر می‌سازد که قابلیت‌های خود را به‌سمت تلاش‌هایی با بازده بالا ارتقا دهد. این موضوع نیازمند توسعه و هماهنگی منابع سازمان به‌منظور رویارویی و حتی شکل‌دهی به تغییرهای بازار است [۳۴]. نتیجه پژوهش‌های گذشته نشان می‌دهد قابلیت پویای سازمان می‌تواند از راه هماهنگی فرآیند ارتقا پیدا کند. بنر و تاشمن (۲۰۰۳) بیان کردند که نوآوری و انطباق سازمانی به هماهنگی ساختاری مناسب میان مدیریت فرآیند و محیط بستگی دارد. همچنین هماهنگی راهبردی به‌صورت مثبت بر عملکرد سازمانی اثرگذار است و زیرساخت پویاتری را در سازمان ایجاد می‌کند و قابلیت‌های راهبردی سازمان را ارتقا می‌دهد [۱۸]. از آنجاکه قابلیت‌های پویا به فرآیندهای سازمانی و راهبردی اشاره دارد [۲۵]، باتوجه‌به توضیح‌های بالا فرضیه اول پژوهش به شرح زیر تدوین می‌شود:



فرضیه اول: هماهنگی فرآیند سازمانی بر قابلیت‌های پویا اثر معنادار دارد.

۲-۳-۲- اثر فرهنگ یادگیری سازمانی بر قابلیت‌های پویا

یادگیری سازمانی برای شکل‌گیری قابلیت‌های سازمانی مهم است. قابلیت‌های پویا به معنای ایجاد، پذیرش و پیاده‌سازی ایده، فرآیند و محصولات جدید است. زمانی که فضای یادگیری بر شرکتی حاکم است، سازگاری با محیط پیچیده آسان‌تر می‌شود. زولو و ویتتر (۱۹۹۹) دریافتند که قابلیت‌های پویا از تعامل میان سه سازوکار یادگیری شامل گردآوری دانش ضمنی، تفسیر دانش و فرآیندهای تدوین دانش حاصل می‌شود و سازوکارهای یادگیری موجب تقویت قابلیت‌های پویا می‌شوند [۳۵]. زولو و ویتتر (۲۰۰۲) در پژوهش خود سازوکارهایی را که از راه آن سازمان‌ها قابلیت‌های پویا را توسعه می‌دهند، بررسی کردند. آنها استدلال کردند که قابلیت‌های پویا با توسعه سازوکارهای یادگیری شکل می‌گیرد. به عبارت دیگر یادگیری سازمانی که روش‌های سازمانی را به‌طور نظام‌مند بهبود می‌بخشد و توسعه قابلیت‌های سازمانی را تقویت می‌کند، خود منبع قابلیت‌های پویاست. بنابراین قابلیت‌های پویا از فرآیندهای یادگیری از قبل طراحی شده حاصل می‌شود. همچنین ویلکنز و همکاران (۲۰۰۴) براساس دیدگاه مبتنی بر منابع بیان کردند که فرهنگ یادگیری سازمانی به‌طور همزمان، یک منبع و قابلیت پویا برای سازمان است. مطالعه تجربی آنها الگویی را ارائه می‌کند که براین اساس، مدیریت دانش و فرهنگ یادگیری سازمانی می‌تواند قابلیت‌های پویا و شایستگی‌های مهم سازمانی را ایجاد کند [۱۸].

فرضیه دوم: فرهنگ یادگیری سازمانی بر قابلیت‌های پویا اثر معنادار دارد.

۳-۳-۳- اثر قابلیت‌های پویا بر چابکی سازمانی

مفهوم چابکی را از دو زاویه می‌توان در سازمان عملیاتی کرد: چابکی سرمایه‌سازی در بازار و چابکی سازگاری عملیاتی. برای دستیابی به هر دو نوع چابکی، لازم است سازمان حجم گسترده و متنوعی از اطلاعات توزیع شده را به‌دست آورده، پردازش کند. همچنین فرآیندهای سازمانی انعطاف‌پذیر را به‌طور سریع به‌کار گیرد و به‌صورت اثربخش وظایف بین واحدهای



پراکنده جغرافیایی را هماهنگ کند. این فعالیت‌ها را می‌توان با بهره‌گیری مؤثر از قابلیت پویا بهبود داد [۳۰]. قابلیت پویا یکی از پیشران‌های اصلی چابکی سازمانی است. در واقع چابکی سازمان به‌عنوان یکی از قابلیت‌های پویای کلیدی سازمان به‌منظور دستیابی به مزیت رقابتی پایدار تعریف می‌شود [۳۶]. به‌این‌ترتیب، سازمان با قابلیت پویای قوی، قادر خواهد بود محیط را به‌طور دقیق بررسی کند؛ بر پایگاه دانش خود نظارت و آن را تقویت کند؛ به‌صورت یکپارچه درخصوص پذیرش و عدم‌پذیرش مشارکت‌های تجاری تصمیم بگیرد و در نتیجه به چابکی سرمایه‌سازی در بازار و چابکی سازگاری عملیاتی بالاتری دست پیدا کند [۳۰].

باتوجه به توضیح‌های بالا، فرضیه سوم و چهارم پژوهش به شرح زیر تدوین می‌شوند:

فرضیه سوم: قابلیت‌های پویای سازمان بر چابکی سرمایه‌سازی بازار اثر معنادار دارد.

فرضیه چهارم: قابلیت‌های پویای سازمان بر چابکی سازگاری عملیاتی اثر معنادار دارد.

۳-۴- اثر چابکی سازمانی بر عملکرد رقابتی

براساس دیدگاه مبتنی بر منابع، یکی از قابلیت‌های ارزشمند سازمانی که می‌تواند عملکرد سازمان را ارتقا دهد، چابکی کسب‌وکار است. چابکی سازمانی باعث می‌شود سازمان‌ها فعالیت‌های خود را با رویکردی منعطف به‌نحوی تنظیم کنند [۳۷] که امکان ایستادگی سازمان در مقابل رقبا و جلب توجه مشتریان فراهم شود و سازمان بتواند از مزیت اولین بودن در بازار بهره‌برد و عملکرد مالی خود را ارتقا دهد [۳۸]. همچنین سازمان‌هایی که از فرایندهای چابک برخوردارند، تعامل قوی با بازار دارند و می‌توانند خود را با تغییرهای بازار سازگار کنند [۳۷].

در واقع چابکی باعث ارتقای عملکرد بازار سازمان می‌شود [۳۸]. چابکی سرمایه‌سازی در بازار، از راه افزایش سفارشی‌سازی محصولات، کاهش زمان تحویل محصولات و پاسخگویی به مشتریان، مزیت اول‌بودن در بازار را برای سازمان فراهم می‌کند. از سویی دیگر، چابکی سازگاری عملیاتی قوی برای سازمان‌ها این امکان را فراهم می‌کند که در زمان مناسب به نیازهای در حال تغییر مشتریان از راه ایجاد مشارکت‌های جدید، ارتقای انعطاف‌پذیری عملیات و کاهش هزینه‌ها پاسخ داده و در نتیجه میزان حفظ و نگهداری مشتریان خود را افزایش دهند. در واقع چابکی سازمانی، شرکت‌ها را قادر می‌سازد تا از راه ارائه پیشنهادهای جدید یا بهبود

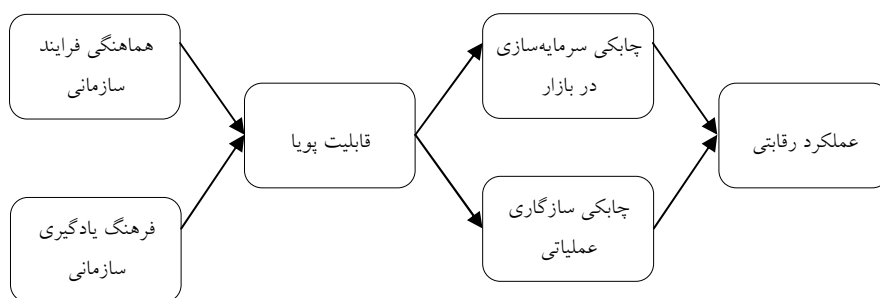
بررسی اثر هماهنگی فرآیندهای سازمانی و فرهنگ یادگیری سازمانی بر ... بهاره اصائلو و همکار

پیدا کرده از تغییرهای بازار به نفع خود و در جهت ایجاد سرمایه برای خود استفاده کنند و از راه بهبود سازگاری عملیات داخلی، خود را با این تغییرهای محیطی منطبق سازند. به طور کلی شرکت‌ها با ارتقای چابکی سازمانی، مجموعه رفتارهای رقابتی خود را توسعه می‌دهند و در نتیجه با احتمال بالاتری در محیط‌های رقابتی موفق می‌شوند [۳۰]. بر این اساس فرضیه پنجم و ششم پژوهش به شرح زیر شکل می‌گیرند:

فرضیه پنجم: چابکی سرمایه‌سازی در بازار بر عملکرد رقابتی سازمان اثر معنادار دارد.

فرضیه ششم: چابکی سازگاری عملیاتی بر عملکرد رقابتی سازمان اثر معنادار دارد.

مبتنی بر مبانی نظری بررسی شده و ادبیات پشتوانه فرضیه‌های تشریح شده، الگوی مفهومی پژوهش حاضر به شرح شکل ۱ ارائه می‌شود:



شکل ۱. الگوی مفهومی پژوهش

۴- روش شناسی

پژوهش حاضر از لحاظ هدف، کاربردی است و از حیث روش، توصیفی-پیمایشی است. جامعه آماری پژوهش شامل تمامی مدیران شرکت‌های فعال در صنعت فناوری-اطلاعات در شهر تهران است. از آنجایی که پژوهش حاضر از جمله تحلیل‌های چندمتغیره آماری است، حجم نمونه موردنیاز به منظور تحلیل داده‌ها با استفاده از فرمول کلاین بین ۵ تا ۱۰ برابر شاخص‌های الگوی مفهومی تخمین زده شده و معادل ۲۹۱ در نظر گرفته شده است که به روش



دردسترس از میان اعضای جامعه آماری انتخاب شده‌اند. برای جمع‌آوری اطلاعات موردنظر به‌منظور تحلیل داده‌ها از ابزار پرسشنامه استفاده شده است. پرسشنامه پژوهش شامل ۵ سؤال عمومی و ۵۴ سؤال اختصاصی مبتنی بر طیف پنج گزینه‌ای لیکرت است که اطلاعات مربوط به آن در جدول‌های ۱ و ۲ ارائه شده است. برای تجزیه و تحلیل داده‌ها از روش مدل‌سازی معادلات ساختاری و نرم‌افزار Smart-PLS استفاده شده است.

جدول ۱. اطلاعات پرسش‌نامه پژوهش

ردیف	متغیرهای پژوهش	تعداد گویه	منبع
۱	هماهنگی فرایند سازمانی	۱۵	[۳۹]
۲	فرهنگ یادگیری سازمانی	۱۶	[۴۰]
۳	قابلیت پویا	۱۱	[۱۵]
۴	چابکی سرمایه‌سازی در بازار	۳	[۱۳]
۵	چابکی سازگاری عملیاتی	۳	[۱۳]
۶	عملکرد رقابتی	۶	[۴۱]

۵- تحلیل داده‌ها

۵-۱- تحلیل توصیفی داده‌ها

در پژوهش حاضر تحلیل جمعیت‌شناختی نمونه آماری در پنج حوزه جنسیت، سن، میزان تحصیلات، سابقه کاری و حوزه فعالیت انجام شده است که نتایج آن در جدول ۲ ارائه شده است. همان‌طور که ملاحظه می‌شود، اکثریت نمونه آماری را آقایان تشکیل می‌دهند (۸۲/۵ درصد). از لحاظ میزان تحصیلات عمده پاسخ‌دهندگان در سطح لیسانس (۴۵/۷ درصد) می‌باشند. از جهت سن بیشتر پاسخ‌دهندگان در رده سنی ۳۰ تا ۴۰ سال (۵۲/۵ درصد) قرار دارند. همچنین از نظر سابقه کاری بیشتر افراد (۵۳/۶ درصد) بین ۱۰ تا ۲۰ سال سابقه فعالیت داشته‌اند و اکثریت نمونه آماری در حوزه اینترنت (۳۲/۳ درصد) مشغول به‌کار هستند.



جدول ۲. آمار توصیفی متغیرهای جمعیت‌شناختی

متغیر	تعداد	درصد	متغیر	تعداد	درصد		
جنسیت	زن	۵۱	۱۷/۵	تحصیلات	دیپلم و فوق‌دیپلم	۱۴	۴/۸
	مرد	۲۴۰	۸۲/۵		لیسانس	۱۳۳	۴۵/۷
گروه سنی	۲۰-۳۰	۱۱	۳/۸	فوق‌لیسانس	۱۱۰	۳۷/۸	
	۳۰-۴۰	۱۵۲	۵۲/۲	دکتر	۳۴	۱۱/۷	
سابقه شغلی	بالاتر از ۴۰ سال	۱۲۸	۴۴	حوزه فعالیت	سخت‌افزار	۵۹	۲۰/۳
	۱ تا ۱۰ سال	۱۵	۵/۲		نرم‌افزار	۵۱	۱۷/۵
	۱۰ تا ۲۰ سال	۱۵۶	۵۳/۶		ایتترنت	۹۴	۳۲/۳
	بالاتر از ۲۰ سال	۱۲۰	۴۱/۲		شبکه	۸۷	۲۹/۹

۲-۵- تحلیل استنباطی داده‌ها

۱-۲-۵- برازش الگوهای اندازه‌گیری

برازش الگوهای اندازه‌گیری شامل بررسی پایایی و روایی سازه‌های پژوهش است. برای سنجش پایایی از ضریب آلفای کرونباخ و شاخص پایایی ترکیبی (CR) استفاده شده است. براساس نتایج به‌دست‌آمده (همان‌طورکه در جدول ۳ نشان داده شده است) ضریب آلفای کرونباخ برای تک‌تک سازه‌های الگوی مفهومی و کل سؤال‌های پرسشنامه بالای ۰/۷ به‌دست آمده که نشان‌دهنده پایایی مناسب ابزار جمع‌آوری اطلاعات است. همچنین مقدار پایایی ترکیبی همه سازه‌ها بیش از حد قابل قبول، یعنی ۰/۷ است. بنابراین پایایی سازه‌های مطالعه مورد تأیید است. برای ارزیابی روایی نیز از دو معیار روایی همگرا (شاخص AVE) و روایی واگرا (جذر AVE) استفاده شده است. همان‌طورکه در جدول ۳ ارائه شده است، بررسی معیار AVE (که میانگین واریانس استخراج‌شده را بیان می‌کند) نشان می‌دهد تمامی سازه‌ها مقدار بالاتر از حداقل قابل قبول، یعنی ۰/۵ را دارند [۴۲] (جدول ۳).



جدول ۳. برازش الگوهای اندازه‌گیری

ردیف	متغیرهای پژوهش	الفای کرونباخ	پایایی ترکیبی	میانگین واریانس استخراجی
۱	هماهنگی فرآیند سازمانی	۰/۹۴۶	۰/۹۶۵	۰/۹۰۱
۲	فرهنگ یادگیری سازمانی	۰/۸۲۲	۰/۸۹۴	۰/۷۳۸
۳	قابلیت پویا	۰/۹۳۷	۰/۹۶۰	۰/۸۸۸
۴	چابکی سازگاری عملیاتی	۰/۷۰۸	۰/۸۳۷	۰/۶۳۲
۵	چابکی سرمایه‌سازی در بازار	۰/۷۲۰	۰/۷۹۵	۰/۵۷۲
۶	عملکرد رقابتی	۰/۹۲۹	۰/۹۴۰	۰/۶۱۱

برای بررسی روایی واگرا از نظریه فورنل و لارکر (۱۹۸۱) استفاده شده است. این مقادیر در جدول ۴ ارائه شده است. الگوی اندازه‌گیری در صورتی روایی و اگرایی قابل قبولی دارد که اعداد مندرج در قطر اصلی از مقادیر زیرین و سمت راست خود بیشتر باشند [۴۲]. براساس نتایج جدول ۴ مقدار جذر AVE تمامی متغیرهای مکنون از مقدار همبستگی میان آنها بیشتر است، بنابراین می‌توان گفت روایی و اگرایی الگوهای اندازه‌گیری تأیید می‌شود (جدول ۴).

جدول ۴. ماتریس سنجش روایی واگرا

ردیف	متغیرهای پژوهش	۱	۲	۳	۴	۵	۶
۱	چابکی سازگاری عملیاتی	۰/۷۹۵					
۲	چابکی سرمایه‌سازی در بازار	۰/۶۵۶	۰/۷۵۶				
۳	قابلیت پویا	۰/۷۳۳	۰/۵۳۴	۰/۹۴۲			
۴	عملکرد رقابتی	۰/۷۴۵	۰/۷۰۱	۰/۵۸۲	۰/۷۸۲		
۵	هماهنگی فرآیند سازمانی	۰/۶۲۲	۰/۳۲۰	۰/۶۹۴	۰/۳۹۹	۰/۹۴۹	
۶	فرهنگ یادگیری سازمانی	۰/۶۸۷	۰/۷۱۱	۰/۶۹۵	۰/۷۳۸	۰/۶۲۱	۰/۸۵۹

۵-۲-۲- برازش الگوی ساختاری

در این پژوهش از سه معیار اساسی ضریب تعیین، ضریب مسیر و اندازه تأثیر (آماره t) برای ارزیابی الگوی ساختاری پژوهش استفاده شده است. براساس تعریف چین (۱۹۹۸)، سه مقدار

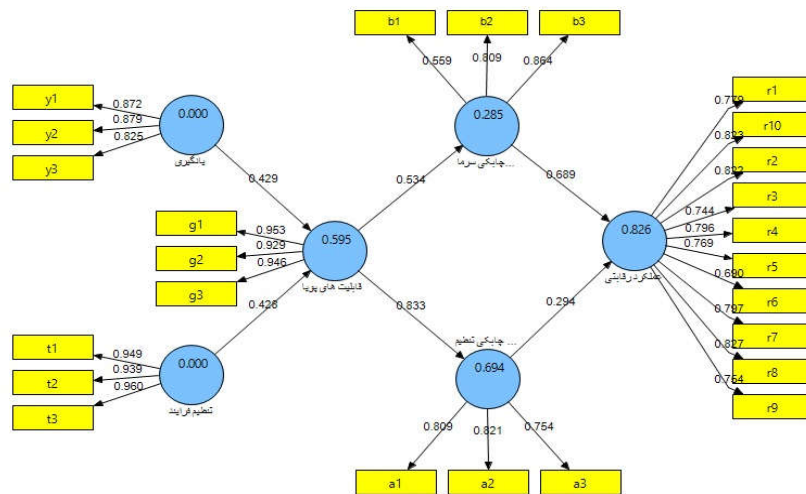


۰/۱۹، ۰/۳۳ و ۰/۶۷ به‌عنوان مقدار ملاک برای مقادیر ضعیف، متوسط و قوی ضریب تعیین در نظر گرفته می‌شود [۴۳]. همان‌طورکه در جدول ۵ نشان داده شده است، مقادیر ضریب تعیین برای تمام متغیرهای الگو در بازه متوسط و قوی است (جدول ۵).

جدول ۵. ضریب تعیین متغیرهای درونزا

ردیف	متغیرهای پژوهش	ضریب تعیین
۱	چابکی سازگاری عملیاتی	۰/۶۹۴
۲	چابکی سرمایه‌سازی در بازار	۰/۳۸۵
۳	قابلیت پویا	۰/۵۹۵
۴	عملکرد رقابتی	۰/۸۲۶
۵	تنظیم فرآیند سازمانی	-
۶	فرهنگ یادگیری سازمانی	-

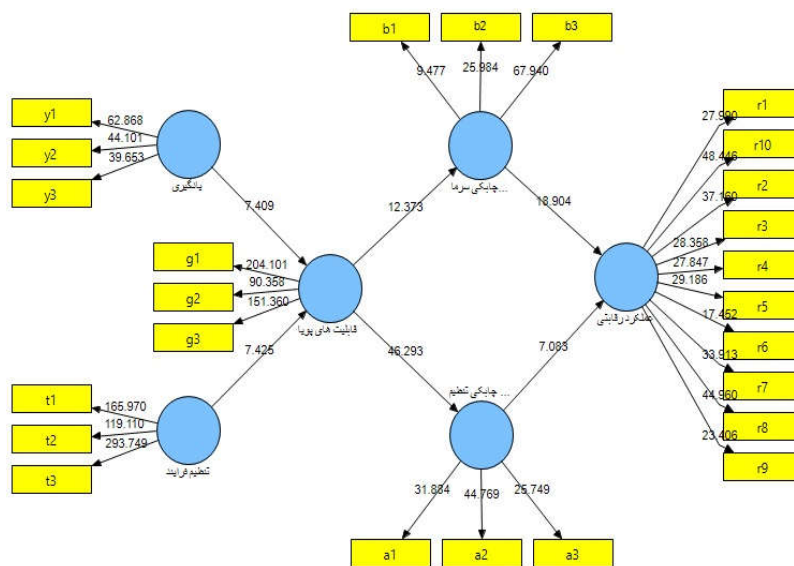
شکل ۲ خروجی ضرایب مسیر الگوی معادلات ساختاری در حالت تخمین استاندارد را نشان می‌دهد.



شکل ۲. ضرایب مسیر الگو



از آنجایی که با استفاده از میزان ضرایب الگوی تخمین استاندارد نمی‌توان در مورد معناداری آن ضرایب اظهار نظر کرد، برای سنجش معنادار بودن ضرایب مسیر از الگوی اعداد معناداری (T-value) استفاده می‌شود. چنانچه مقادیر معناداری بزرگ‌تر از قدر مطلق $1/96$ باشند، این روابط در سطح اطمینان ۹۵ درصد معنادار هستند. در شکل ۳ الگوی ساختاری در حالت نمایش اعداد معناداری ارائه شده است.



شکل ۳. ضرایب معناداری الگو

بر اساس الگوریتم تحلیل داده‌ها در روش PLS، با بررسی ضرایب معناداری (مقادیر t) هریک از مسیرها و نیز ضرایب استاندارد شده بارعاملی مربوط به مسیرها، فرضیه‌های پژوهش آزمون می‌شود. نتایج به دست آمده از شکل‌های ۲ و ۳، به طور خلاصه در جدول ۶ ارائه شده است.



همان‌طورکه در این جدول مشاهده می‌شود، هماهنگی فرآیند سازمانی اثر معناداری بر قابلیت پویا در سازمان دارد ($\beta=0/426$ و $t=7/425$). بنابراین فرضیه اول تأیید می‌شود. همچنین فرهنگ یادگیری سازمانی بر قابلیت پویا تأثیر معنادار دارد ($\beta=0/429$ و $t=7/409$) و فرضیه دوم پژوهش تأیید می‌شود. نتایج آزمون فرضیه‌ها همچنان نشان می‌دهد قابلیت پویا بر چابکی سرمایه‌سازی در بازار ($\beta=0/534$ و $t=12/373$) و چابکی سازگاری عملیاتی ($\beta=0/883$) و اثر معنادار دارد. برای اساس فرضیه‌های سوم و چهارم پژوهش تأیید می‌شوند. در نهایت همان‌طورکه در جدول ۶ مشاهده می‌شود، چابکی سرمایه‌سازی در بازار ($\beta=0/689$) و چابکی سازگاری عملیاتی ($\beta=0/294$ و $t=7/083$) بر عملکرد رقابتی سازمان اثرگذار است و فرضیه‌های پنجم و ششم پژوهش تأیید می‌شوند (جدول ۶).

جدول ۶. نتایج آزمون فرضیه‌های پژوهش

ردیف	فرضیه‌های پژوهش	ضرایب مسیر	اعداد معناداری	نتایج آزمون فرضیه‌ها
۱	اثر هماهنگی فرآیند سازمانی بر قابلیت پویا	۰/۴۲۶	۷/۴۲۵	تأیید فرضیه
۲	اثر فرهنگ یادگیری سازمانی بر قابلیت پویا	۰/۴۲۹	۷/۴۰۹	تأیید فرضیه
۳	اثر قابلیت پویا بر چابکی سرمایه‌سازی در بازار	۰/۵۳۴	۱۲/۳۷۳	تأیید فرضیه
۴	اثر قابلیت پویا بر چابکی سازگاری عملیاتی	۰/۸۸۳	۴۶/۲۹۳	تأیید فرضیه
۵	اثر چابکی سرمایه‌سازی در بازار بر عملکرد رقابتی	۰/۶۸۹	۱۸/۹۰۴	تأیید فرضیه
۶	اثر چابکی سازگاری عملیاتی بر عملکرد رقابتی	۰/۲۹۴	۷/۰۸۳	تأیید فرضیه

۵-۲-۳- برآزش الگوی کلی

بعد از سنجش برآزش الگوهای اندازه‌گیری و ساختاری، برآزش کلی الگو از راه معیار GOF محاسبه شده است. سه مقدار ۰/۰۱، ۰/۱۵ و ۰/۳۵ به ترتیب مقادیر ضعیف، متوسط و قوی برای شاخص GOF در نظر گرفته شده‌اند [۴۴]. این شاخص براساس فرمول زیر محاسبه می‌شود. باتوجه به مقدار به دست آمده که ۰/۶۵۹ است، می‌توان نتیجه گرفت که الگوی پژوهش، برآزش بالا و قوی دارد.



$$\text{GoF} = \sqrt{\text{communalities} \times R^2}$$

$$\text{GOF} = \sqrt{0.723 \times 0.600} = 0.659$$

۶- نتیجه‌گیری و پیشنهادها

تأیید فرضیه اول پژوهش نشان می‌دهد که هماهنگی فرآیندهای سازمانی بر قابلیت‌های پویا اثر معنادار دارد. این یافته هم‌راستا با نتایج پژوهش‌های زایری (۱۹۹۷) و لی و دیل (۱۹۹۸) است. تأیید این فرضیه به این معنا است که سازمان‌ها می‌توانند از راه هماهنگی فرآیندهای ساختاری که در سازمان به‌منظور خدمات‌رسانی بهتر به مشتریان انجام می‌شود و هماهنگی فرآیندهای فناوری-اطلاعات که در جهت بهبود عملکرد و ارتقای کیفی فرآیندهای کسب‌وکار صورت می‌گیرد و همچنین هماهنگی فرآیندهای راهبردی که با هدف بهبود همکاری‌های درون‌سازمانی انجام می‌شود؛ قابلیت‌های پویای سازمانی را تقویت کنند. براین اساس به مدیران سازمان‌های فناوری-اطلاعات پیشنهاد می‌شود به‌منظور ارتقای قابلیت‌های پویا در برنامه‌ریزی‌های مربوط به هماهنگی فرآیند سازمانی، این عامل را به‌عنوان یک ساختار سه‌بعدی متشکل از تنظیم ساختاری، تنظیم راهبردی و تنظیم فناوری-اطلاعات در نظر گیرند. در زمینه تنظیم ساختاری به مدیران پیشنهاد می‌شود اغلب از فرآیندهای کار گروهی استفاده کنند و در تصمیم‌گیری‌های روزانه به گروه‌های تخصصی اختیارهای بیشتری تفویض دهند. به‌منظور تنظیم راهبردی پیشنهاد می‌شود سازمان‌ها راهبردها را مبتنی بر نیاز مشتریان تدوین کنند و تعهد به برنامه راهبردی را به رسمیت بشناسند، همچنین با تدوین معیارهای مناسب برای ارزیابی، امکان سنجش عملکرد سازمان را فراهم کنند. در رابطه با تنظیم فناوری-اطلاعات نیز به مدیران پیشنهاد می‌شود سیستم‌های یکپارچه‌ای را در تمام واحدهای عملیاتی مستقر کند و فناوری-اطلاعات را به بهترین شکل توسعه دهند و بستر لازم برای اجرای خوب فرآیندهای سازمانی را فراهم کنند و از این راه قابلیت‌های پویای سازمان را ارتقا دهند.

تأیید فرضیه دوم پژوهش نشان می‌دهد فرهنگ یادگیری سازمانی بر قابلیت‌های پویا اثر معنادار دارد. این یافته هم‌راستا با نتایج پژوهش‌های تیس و همکاران (۱۹۹۷)، زولو و ویتتر (۲۰۰۲)، جیائو و همکاران (۲۰۱۰) و ویلکنز و همکاران (۲۰۰۴) است. تأیید این فرضیه به



این معنا است که فعالیت‌هایی که سازمان در راستای یادگیری فردی کارمندان و با هدف بهبود مهارت‌های کاری و ارتباطی آنها انجام می‌دهد، اقدام‌هایی که در سطح گروهی به منظور تقویت رویکرد کار گروهی اجرایی می‌کند و در نهایت برنامه‌ریزی‌هایی که در سطح سازمانی و در راستای دسترسی به اطلاعات و تفویض اختیار کارمندان انجام می‌دهد؛ قابلیت‌های پویای سازمان را تقویت می‌کند. براین اساس به مدیران سازمان‌های فناوری-اطلاعات پیشنهاد می‌شود که در سطح انفرادی یادگیری، بستری را فراهم کنند تا افراد مهارت‌هایی را که برای انجام وظایف کاری آینده خود به آن نیاز دارند، شناسایی کرده و با رویکردی باز و صادقانه به یکدیگر بازخورد دهند و برای یادگیری فردی خود پاداش دریافت کنند. در سطح گروهی یادگیری با تمرکز بر وظایف گروهی و تشویق افراد به بحث‌های گروهی و هم‌اندیشی، بستر مناسبی را برای افزایش قابلیت پویای سازمان فراهم کنند و در سطح سازمانی به مدیران پیشنهاد می‌شود که از درخواست‌های یادگیری و آموزش کارکنان پشتیبانی کنند و بر عملکرد افرادی که تربیت کرده‌اند، نظارت کنند و به افراد اختیار کنترل منابع و حق انتخاب وظایف کاری را بدهند.

تأیید فرضیه سوم و چهارم پژوهش نشان می‌دهد قابلیت‌های پویا بر چابکی سرمایه‌سازی در بازار و چابکی سازگاری عملیاتی اثر معنادار دارد. این یافته هم‌راستا با نتایج پژوهش‌های سامبامورتی (۲۰۰۳) و میکالف و پتلی (۲۰۱۷) است. تأیید این فرضیه به این معنا است که تقویت قابلیت‌های راهبردی سازمان که منجر به آینده‌نگری می‌شود، قابلیت‌های نوآورانه در زمینه تحقیق، توسعه و در نهایت قابلیت‌های مدیریتی درون‌سازمانی و برون‌سازمانی چابکی سازمان را ارتقا می‌دهد. براین اساس به مدیران سازمان‌های فناوری-اطلاعات پیشنهاد می‌شود که با بهره‌گیری از توانایی شناسایی فرصت‌های جدید کسب‌وکار، برخورداری از ویژگی‌های کارآفرینانه و کسب انعطاف‌پذیری رقابتی در صنعت، دانش کارکنان را از راه ایجاد چشم‌انداز مشترک سازمانی یکپارچه سازند. همچنین به مدیران پیشنهاد می‌شود که با کسب توانمندی لازم برای ارزیابی نقاط قوت و ضعف سازمان و برخورداری از انعطاف‌پذیری برای توسعه محصول یا فناوری جدید مسیر و زمان مناسب برای فعالیت‌های پژوهش و توسعه را شناسایی کنند. همچنین با رویکردی منعطف میان واحدهای مختلف سازمان ارتباط و هماهنگی ایجاد



کرده و به کارمندان کمک کنند تا بین زندگی کاری و خانوادگی خود تعادل ایجاد کنند و از این راه در راستای هماهنگی سازمان با جامعه اقدام کنند و چابکی سازمانی را افزایش دهند. تأیید فرضیه پنجم پژوهش نشان می‌دهد که چابکی سرمایه‌سازی در بازار رابطه معناداری با عملکرد رقابتی سازمان دارد. این یافته هم‌راستا با نتایج پژوهش سافورد و همکاران (۲۰۰۸) است. تأیید این فرضیه به این معنا است که چنانچه سازمان از راه پیگیری پیاپی وضعیت، روند بازار و برقراری ارتباط با مشتریان، نوعی از چابکی را (که تمرکز برون‌سازمانی دارد) در خود ارتقا دهد، سودآوری و بازگشت سرمایه بیشتری به دست می‌آورد و عملکرد رقابتی بهتری خواهد داشت. براین‌اساس به مدیران سازمان‌های فناوری-اطلاعات پیشنهاد می‌شود که در مقایسه با رقبای خود به‌طور سریع تصمیم‌های مناسب را در مواجهه با تغییرهای بازار و مشتری اتخاذ و پیاده‌سازی کنند. از این‌رو پیدا کردن راهی برای سرمایه‌گذاری دوباره باید در اولویت تصمیم‌های مدیران سازمان قرار گیرد تا بتوانند از تغییرهای مربوط به بازار به‌عنوان فرصت سرمایه‌گذاری بهره بگیرند و از این راه عملکرد رقابتی سازمان را ارتقا دهند.

تأیید فرضیه ششم پژوهش نشان می‌دهد که چابکی سازگاری عملیاتی بر عملکرد رقابتی اثرگذار است. این یافته هم‌راستا با نتایج پژوهش‌های لو و رامورتی (۲۰۱۱) است. تأیید این فرضیه به این معنا است که چنانچه سازمان با رویکردی درون‌سازمانی در فرایندهای عملیاتی داخلی خود چابک باشد و در زمینه تأمین ابزارهای کیفی تولید و مدیریت هزینه اثربخش عمل کند، می‌تواند به لحاظ کیفیت محصول و عرضه محصولات از رقبا موفق‌تر باشد و سهم بازار بیشتری را به دست آورد و در نتیجه عملکرد رقابتی بالاتری داشته باشد. براین‌اساس به مدیران سازمان‌های فناوری-اطلاعات پیشنهاد می‌شود در جهت کسب توانایی لازم برای تحقق بخشیدن به پاسخ‌های سریع و درخواست‌های ویژه مشتریان در مقایسه با رقبا بکوشند. به این‌منظور لازم است مدیران سازمان‌ها زمان اختلال در عرضه از جانب تأمین‌کنندگان هماهنگی‌های جایگزین لازم را انجام دهند و به‌منظور کنترل نوسان‌ها تقاضا در بازار، به‌طور سریع مقیاس تولید را تغییر دهند و با ایجاد تنظیم‌های داخلی در این زمینه در جهت ارتقای عملکرد رقابتی سازمان اقدام کنند.



پژوهش حاضر با محدودیت‌هایی نیز روبه‌رو بوده است که در ادامه تشریح شده است. اولین محدودیت پژوهش حاضر این است که از مجموعه پیشران‌های قابلیت پویا، تمرکز پژوهش حاضر بر دو عامل هماهنگی فرایند سازمانی و فرهنگ یادگیری سازمانی بوده است. پیشنهاد می‌شود پژوهش‌های آینده سایر پیشران‌های قابلیت پویا را از زاویه اثرگذاری بر چابکی و عملکرد رقابتی سازمان شناسایی کنند. دومین محدودیت این پژوهش این است که مطالعه حاضر در حوزه خدمات و در صنعت فناوری-اطلاعات انجام شده است و نتایج آن به سایر حوزه‌ها و صنایع قابل تعمیم نیست. براین اساس پیشنهاد می‌شود روابط مطرح‌شده در این پژوهش در حوزه صنایع تولیدی نیز بررسی شود. همچنین، جمع‌آوری اطلاعات در پژوهش حاضر محدود به یک بازه زمانی حدود سه ماه است که در اینجا پیشنهاد می‌شود برای پژوهش‌های آینده مفاهیم موجود در الگوی مفهومی این پژوهش به روش طولی مطالعه شده و نتایج به‌دست‌آمده با پژوهش حاضر مقایسه شود.

۷- منابع

- [1] Santos-Vijande M. L., López-Sánchez J. Á., Trespalacios J. A. "How organizational learning affects a firm's flexibility, competitive strategy, and performance", *Journal of Business Research*, 65(8), (2012), 1079-1089.
- [2] Helfat C. E., Peteraf M. A. "Managerial cognitive capabilities and the microfoundations of dynamic capabilities", *Strategic Management Journal*, 36(6), (2015), 831-850.
- [3] Wu L. Y. "Applicability of the resource-based and dynamic-capability views under environmental volatility", *Journal of Business Research*, 63(1), (2010), 27-31.
- [4] Zollo M., Winter S. G. "Deliberate learning and the evolution of dynamic capabilities", *Organization Science*, 13(3), (2002), 339-351.
- [5] Barney J. "Firm resources and sustained competitive advantage", *Journal of Management*, 17, (1991), 99-120.
- [6] Teece D. J., Pisano G., Shuen A. "Dynamic capabilities and strategic management", *Strategic Management Journal*, 18(7), (1997), 509-533.

- [7] Carpenter M. A., Sanders W. G., Gregersen H. B. "Bundling human capital with organizational context: The impact of international assignment experience on multinational firm performance and CEO pay", *Academy of Management Journal*, 44(3), (2001), 493–511.
- [8] Eisenhardt K. M., Martin J. A. "Dynamic capabilities: What are they?", *Strategic Management Journal*, 21, (2000), 1105–1121.
- [9] Weiser J. R. "Organizational alignment: Are we heading in the same direction", *The Kansas Banker*, 90(1), (2000), 11-15.
- [10] Sambamurthy V., Bharadwaj A., Grover V. "Shaping agility through digital options: Reconceptualizing the role of information technology in contemporary firms", *Mis Quarterly*, 27(2), (2003), 237-263.
- [11] Helfat C. E., Finkelstein S., Mitchell W., Peteraf M. A., Singh H., Teece D. J., Winter S. G. *Dynamic capabilities: Understanding strategic change in organizations*. Malden M. A, Blackwell Publishing, (2007).
- [12] Drnevich P. L., Kriauciunas A. P. "Clarifying the conditions and limits of the contributions of ordinary and dynamic capabilities to relative firm performance", *Strategic Management Journal*, 32(3), (2011), 254-279.
- [13] Lu Y., Ramamurthy K. "Understanding the link between information technology capability and organizational agility", *an Empirical Examination. MIS Quarterly*, 35(4), (2011), 931–954.
- [14] Wilden R., Gudergan S. P., Nielsen B. B., Lings I. "Dynamic capabilities and performance: Strategy, structure and environment", *Long Range Planning*, 46(1), (2013), 72–96.
- [15] Danneels E. "The dynamics of product innovation and firm competences", *Strategic Management Journal*, 23 (12), (2002), 1095–1121.
- [16] Egan T. M., Yang B., Bartlett K. "The effects of learning culture and job satisfaction on motivation to transfer learning and intention to turnover", *Human Resource Development Quarterly*, 15(3), (2004), 279–301.
- [17] Lee R. G., Dale B. G. "Business process management: A review and evaluation", *Business Process Management Journal*, 4(3), (1998), 214–225.
- [18] Hung R. Y. Y., Yang B., Ya-Hui Lien B., McLean G. N., Kuo Y. M. "Dynamic capability: Impact of process alignment and organizational learning culture on performance", *Journal of World Business*, 45, (2010), 285–294.



- [19] Lewin A. Y., Volberda H. W. "Prolegomena on co-evolution: a framework for research on strategy and new organizational forms", *Organization Science*, 10(5), (1999), 519–534.
- [20] Hall M. (2002) "Alignment of the organization to increase performance results", *Public Manager*, 31(2), (1999), 7–10.
- [21] Yang Y. C., Hsu J. M. "Organizational process alignment, culture and innovation", *African Journal of Business Management*, 4(11), (2010), 2231-2240.
- [22] Venkatraman N., Henderson J. C., Oldach S. "Continuous strategic alignment: Exploiting information technology capabilities for competitive success", *European Management Journal*, 11(2), (1993), 139-149.
- [23] Škerlavaj M., Hoon Song J., Lee Y. "Organizational learning culture, innovative culture and innovations in South Korean firms", *Expert Systems with Applications*, 37, (2010), 6390–6403.
- [24] Hsu S. "Effects of organization culture, organizational learning and IT strategy on knowledge management and performance", *The Journal of International Management Studies*, 9(1), (2014), 50-58.
- [25] Ravishankar M. N., Pan S. L. "Examining the influence of modularity and knowledge management (KM) on dynamic capabilities: Insights from a call center", *International Journal of Information Management*, 33 (1), (2013), 147-159.
- [26] Giniuniene J., Jurksiene L. "Dynamic capabilities, innovation and organizational learning: Interrelations and impact on firm performance", *Social and Behavioral Sciences*, 213, (2015), 985 – 991.
- [27] Davies A., Brady T. "Explicating the dynamics of project capabilities", *International Journal of Project Management*, 34 (2), (2016), 314-327.
- [28] Gloet M., Terziovski M. "Exploring the relationship between knowledge management practices and innovation performance", *Journal of Manufacturing Technology Management*, 15 (5), (2004), 402-409.
- [29] Seo D., Paz A. "Exploring the dark side of is in achieving organizational agility", *Communication of the ACM*, 51(11), (2008), 136-139.
- [30] Mikalef P., Pateli A. "Information technology-enabled dynamic capabilities and their indirect effect on competitive performance, Findings from PLS-SEM and fsQCA", *Journal of Business Research*, 70, (2017), 1-16.

- [31] Wu I. L., Chiu M. L. "Organizational applications of IT innovation and firm's competitive performance: A resource-based view and the innovation diffusion approach", *Journal of Engineering and Technology Management*, 35, (2014), 25-44.
- [32] Hwang D., Yang M., Hong P. "Mediating effect of IT-enabled capabilities on competitive performance outcomes: an empirical investigation of ERP implementation", *Journal of Engineering and Technology Management*, 36, (2015), 1-23.
- [33] Cohen J., Olsen K. "The impacts of complementary information technology resources on the service-profit chain and competitive performance of South African hospitality firms", *International Journal of Hospitality Management*, 34, (2013), 245- 254.
- [34] Teece D. J. "Business models and dynamic capabilities", *Long Range Planning*, 51(1), (2018), 40-49.
- [35] Jiao H., Wei J., Cui Y. "An empirical study on paths to develop dynamic capabilities: From the perspectives of entrepreneurial orientation and organizational learning", *Frontiers of Business Research in China*, 4(1), (2010), 47-72.
- [36] Felipe C. M., Roldán J. L., Leal-Rodríguez A. L. "An explanatory and predictive model for organizational agility", *Journal of Business Research*, 69 (10), (2016), 4624-4631.
- [37] Chen Y., Wang Y., Nevo S., Jin J., Wang L., Chow W. S. "IT capability and organizational performance: the roles of business process agility and environmental factors", *European Journal of Information Systems*, 23(3), (2014), 326-342.
- [38] Nemkova E. "The impact of agility on the market performance of born-global firms: An exploratory study of the 'Tech City' innovation cluster", *Journal of Business Research*, 80, (2017), 257-265.
- [39] Hung R. Y. "Business process management as competitive advantage: A review and empirical study", *Total Quality Management & Business Excellence*, 17(1), (2006), 21-40.
- [40] Wang C. L., Ahmed P. K. " Dynamic capabilities: A review and research agenda", *International Journal of Management Reviews*, 9(1), (2007), 31-51.
- [41] Rai A., Tang X. "Leveraging IT capabilities and competitive process capabilities for the management of interorganizational relationship portfolios", *Information Systems Research*, 21(3), (2010), 516-542.
- [42] Fornell C., Larcker D. F. "Structural equation models with unobservable variables and measurement error", *Journal of Marketing Research*, 18(1), (1981), 39-50.



- [43] Hulland J. "Use of partial least squares (PLS) in strategic management research: a review of four recent studies", *Strategic Management Journal*, 20(2), (1999), 195-204.
- [44] Wetzels M., Schroder G. O., Oppen V. C. "Using PLS path modeling for assessing hierarchical construct models: Guidelines and empirical illustration", *MIS Quarterly*, 33 (1), (2009), 177-195.