

طراحی الگوی انگیزش کارکنان دانشگاه با روش پژوهش ترکیبی

اسداله گنجعلی^{*1}

1- استادیار، گروه مدیریت بازرگانی، دانشکده معارف اسلامی و مدیریت، دانشگاه امام صادق (ع)، تهران، ایران.

پذیرش: 1398/08/21

دریافت: 1398/05/15

چکیده

با وجود نقش چشمگیری که کارکنان دانشگاه در تحقق اهداف دانشگاه و آموزش عالی ایفا می‌کنند، عوامل انگیزش کارکنان دانشگاه مورد توجه چندانی قرار نگرفته است. پژوهش حاضر با هدف طراحی الگوی انگیزش کارکنان غیرهیأت علمی دانشگاه و اولویت‌بندی مؤلفه‌های آن برای تقویت انگیزش شغلی کارکنان در دانشگاه امام صادق (ع) به‌عنوان مورد مطالعه انجام شده است. پژوهش حاضر از نوع مطالعات کاربردی است که به‌روش ترکیبی و با استراتژی اکتشافی انجام شده است. بخش کیفی پژوهش با روش تحلیل مضمون و بخش کمی با روش توصیفی - پیمایشی انجام شده است. برای ارزیابی برازش مدل از تحلیل عاملی تأییدی با کمک نرم‌افزار اسمارت پی‌ال‌اس استفاده شده است. به‌منظور اولویت‌بندی مؤلفه‌های انگیزش کارکنان دانشگاه از تحلیل اهمیت - عملکرد استفاده شده است. نتیجه تحلیل داده‌های کیفی، شناسایی 125 مضمون پایه، 25 مضمون سازمان‌دهنده و 8 مضمون فراگیر است. الگوی پیشنهادی دارای هشت مقوله جهت‌گیری دانشگاه، جو دانشگاه، رهبری، جبران خدمات، فرایندها و کارکردهای منابع انسانی، محیط کار، همکاران و عوامل شغلی است. نتایج تحلیل داده‌ها در بخش کمی نشان می‌دهد که مدل پیشنهادی پژوهش از برازش مطلوبی برخوردار است.



همچنین، پنج اولویت دانشگاه امام صادق (ع) برای بهبود انگیزش شغلی کارکنان شامل پرداخت‌های نقدی، توسعه حرفه‌ای و امنیت شغلی، رفتار کارمندمدار مسئولان، کمک هزینه و ویژگی‌های فردی مسئولان، تأمین استعدادها و مدیریت عملکرد می‌باشد.

واژه‌های کلیدی: کارکنان دانشگاه، انگیزش، تحلیل مضمون، تحلیل اهمیت - عملکرد.

1- مقدمه

سازمان‌های موفق امروزی در جستجوی بهترین‌ها هستند و همواره می‌کوشند تا بهترین افراد را جذب کرده و از آنان در راستای تحقق اهداف خود بهره‌جویند [1]. چه بسیارند سازمان‌هایی که هزینه‌های بسیاری را صرف جذب بهترین‌ها می‌کنند، اما با مدیریت ناصحیح، آنان را در شرایطی قرار می‌دهند که انگیزه‌هایشان از بین می‌رود. برای اینکه نیروی انسانی تبدیل به سرمایه‌ای ماندگار، ارزشمند و ارزش‌آفرین برای سازمان شود، لازم است شرایطی برای آنان فراهم شود تا بتوانند با انگیزه زیاد به ایفای نقش خود در سازمان بپردازند و حداکثر تلاش و توانایی‌های خود را در راستای اهداف سازمان به‌کار گیرند [2].

آموزش عالی به‌عنوان یکی از ارکان اصلی جامعه نقش مهمی در توسعه همه‌جانبه کشور ایفا می‌کند. موفقیت نظام آموزشی نیازمند داشتن کارکنان، استادان و دانشجویان با انگیزه است. هر قدر انگیزش دانشجویان، استادان و کارکنان بیشتر باشد، رشد و توسعه اقتصادی، فرهنگی، اجتماعی و سیاسی سرعت پیدا می‌کند [3]. کارکنان دانشگاه نقش مهمی در تحقق اهداف دانشگاه ایفا می‌کنند به‌گونه‌ای که عملکرد آنها بر رضایت دانشجویان و استادان نیز تأثیر چشمگیری دارد. علی‌رغم اهمیت فراوان انگیزش شغلی کارکنان دانشگاه، نتایج پژوهش‌های گذشته نشان می‌دهد انگیزش و رضایت شغلی کارکنان دانشگاه‌های کشور در سطح نامطلوبی قرار دارد [4]. این مسئله یک زنگ خطر برای دانشگاه‌ها و نظام آموزش عالی کشور محسوب می‌شود چرا که بی‌توجهی به انگیزش و رضایت شغلی کارکنان دانشگاه نه تنها بر عملکرد آنها تأثیر منفی می‌گذارد بلکه سبب تضعیف انگیزش و رضایت دانشجویان و حتی استادان نیز می‌شود.



پژوهش حاضر با هدف طراحی الگوی انگیزش کارکنان دانشگاه به صورت عام و همچنین اولویت‌بندی اقدام‌های لازم برای تقویت انگیزش کارکنان دانشگاه امام صادق (ع) به صورت خاص انجام می‌شود. براساس بررسی‌های انجام شده به وسیله نویسنده این مقاله، پژوهش حاضر به عنوان اولین پژوهشی است که سعی دارد عوامل انگیزش کارکنان دانشگاه را به طور جامع بررسی کند و الگویی در این زمینه ارائه دهد تا به صورت کاربردی برای سنجش انگیزش کارکنان دانشگاه‌های کشور استفاده شود. موضوع انگیزش کارکنان دانشگاه به اندازه کافی مورد توجه پژوهشگران قرار نگرفته است و تاکنون الگویی جامع در حوزه انگیزش کارکنان دانشگاه ارائه نشده است. این پژوهش سعی می‌کند به دو سؤال اصلی پاسخ دهد: اول اینکه، ابعاد و مؤلفه‌های الگوی انگیزش کارکنان دانشگاه کدامند؟ دوم اینکه، اولویت‌بندی مؤلفه‌ها برای بهبود انگیزش کارکنان در دانشگاه امام صادق (ع) چگونه است؟ پژوهش حاضر می‌تواند با به‌کارگیری روش پژوهش ترکیبی به توسعه دانش در این حوزه کمک کند. علاوه بر این، شناسایی ابعاد و مؤلفه‌های تأثیرگذار بر انگیزش کارکنان دانشگاه و اولویت‌بندی آنها به مدیران دانشگاه‌ها کمک می‌کند از منابع محدود خود به طور بهینه استفاده کنند تا بهترین نتیجه را در راستای تقویت انگیزش کارکنان و تحقق اهداف دانشگاه به دست آورند.

2- مبانی نظری و پیشینه پژوهش

انگیزه یک نیروی محرک درونی است که شدت، جهت و تداوم تلاش فرد را در جهت تحقق یک هدف تعیین می‌کند [5، ص 19]. به بیان دیگر، انگیزش یک حالت درونی است که موجب تولید انرژی، تعیین جهت و شدت در یک رفتار برای رسیدن به یک نیاز می‌شود [6]. در واقع، انگیزه تعیین می‌کند فرد چه کاری را انجام دهد، چه میزان انرژی صرف آن کار کند و برای چه مدتی این تلاش را ادامه دهد. به طور کلی انگیزه بر دو نوع درونی و بیرونی است. انگیزش درونی به میل باطنی و درونی فرد برای انجام یک کار اشاره دارد. انگیزه درونی، یعنی انجام یک کار به دلیل جذابیت ذاتی که آن کار برای فرد دارد نه به دلیل نتایج یا پاداش حاصل از انجام کار. برخی از عوامل انگیزش درونی عبارتند از حل مسائل چالشی و پیچیده، نیاز به کسب موفقیت، احساس مسئولیت کردن و غیره. انگیزه بیرونی، یعنی انجام یک کار به دلیل



نتایج یا پاداش بیرونی مرتبط با انجام کار نه به دلیل خود فعالیت؛ به عبارت دیگر، انگیزش بیرونی حالتی است که در نتیجه محرک‌های بیرونی در فرد شکل می‌گیرد و موجب تقویت رفتار می‌شود، مانند: پول، قدرت و شهرت [7، ص 336].

نگرش‌ها و اندیشه‌های مدیریتی در زمینه انگیزش کارکنان، سه مرحله متمایز را پشت سر گذاشته است: نگرش سنتی، نگرش روابط انسانی و نگرش منابع انسانی. نگرش سنتی انگیزش که مدل ابزاری نیز نامیده می‌شود ریشه در مکتب مدیریت علمی تیلور دارد. مکتب مدیریت علمی، پاداش مادی را تنها عامل انگیزش کارکنان و محرک افزایش کارایی می‌دانست. این مکتب معتقد بود یکی از جنبه‌های مهم کار مدیر این است که تعیین کند کار چگونه انجام شود و نظام دستمزد تشویقی را به کار گیرد تا کارکنان برانگیخته شوند. این مدل مبتنی بر انگیزش مادی بوده و در آن پرداخت حقوق و دستمزد به کارگران در ازای تولید بیشتر افزایش پیدا می‌کند. براساس این نظریه، کارگران تنها به وسیله پول یا عوامل اقتصادی برانگیخته می‌شوند [8، ص 171]. نگرش روابط انسانی یا مدل انسان اجتماعی حاصل مطالعات هاثورن بود. براساس این نظریه انسان‌ها به جز پول با عوامل دیگری نیز برانگیخته می‌شوند. کارهای تکراری و کسالت‌آور موجب کاهش انگیزه کارکنان می‌شود، اما عوامل اجتماعی نظیر ارتباط با مدیر و همکاران، مشارکت در تصمیم‌گیری و ... موجب افزایش انگیزه و کارایی کارکنان می‌شود. افراد به‌عنوان موجودات اجتماعی در پاسخ به محیط کار برانگیخته می‌شوند [9، ص 460]. از دهه 1960 به بعد مشخص شد که نظریه‌های سنتی و روابط انسانی، تصویر ناقصی از رفتار انسان را در محل کار ارائه می‌داد. نگرش معاصر انگیزشی بر این فرض است که عوامل زیادی قادر به تأثیرگذاری در رفتار انسان می‌باشد. این عوامل شامل اهمیت جبران خدمات، روابط اجتماعی با مدیران و همکاران، ماهیت و ویژگی‌های شغل، توازن کار و زندگی، ادراک فرد از محیط کار، نیازها و انتظارات فرد و غیره است. نظریه سلسله مراتب نیازها که به وسیله آبراهام مازلو مطرح شد و نظریه عوامل بهداشتی - انگیزشی هرزبرگ از جمله این نظریه‌ها هستند [10، ص 140].

تئوری‌های انگیزش را می‌توان به سه دسته تئوری محتوایی، فرایندی و ارزیابی شناختی دسته‌بندی کرد. تئوری‌های محتوایی بر محتوای انگیزش در قالب نیازها متمرکز است و کمک می‌کند تا درک شود اگر قرار است انگیزش ایجاد شود، چه نیازهایی باید به وسیله سیستم



جبران خدمات برآورده شود. تئوری‌های سلسله مراتب نیازهای مازلو، تئوری مک کللند، تئوری آلدرفر و تئوری دوعاملی هرزبرگ از این دسته محسوب می‌شوند [11]. مازلو نیازهای انسان را به دو دسته بالایی و پایینی تقسیم کرده است. وی نیازهای فیزیولوژیکی و امنیت را در رده پایین و نیازهای اجتماعی، احترام و خودشکوفایی را در رده بالا قرار داده است. به موجب تئوری‌های سلسله مراتب نیازها، پول تنها می‌تواند نیازهای سطح پایین را ارضا کند و برای برآورده‌سازی نیازهای سطح بالاتر به منظور ایجاد انگیزش در کارکنان باید اقدام‌های دیگری انجام داد [10، ص 140]. هرزبرگ در مدل خود که به نظریه دوعاملی مشهور است، نیازها را به دو دسته عوامل جداگانه تقسیم کرده است. یک گروه عواملی هستند که نبود آنها موجب عدم رضایت می‌شود ولی تأمین آنها باعث ایجاد انگیزه شدید و قوی نمی‌شود بلکه فقط از بروز عدم رضایت جلوگیری می‌کند. این عوامل را عوامل بهداشتی یا نگهدارنده می‌نامند نظیر ماهیت و نحوه سرپرستی، امنیت کاری، مقام و منزلت، سطح حقوق و دستمزد و غیره. از نظر هرزبرگ این عوامل برای تأمین و حفظ کارکنان ضروری هستند، اما کافی نیستند. دسته دوم، عواملی هستند که وجود آنها موجب انگیزش و رضایت افراد می‌شود ولی نبود آنها تنها عدم رضایت ضعیفی را تولید می‌کند نظیر موفقیت کاری، قدردانی از افراد، پیشرفت و توسعه فردی، ماهیت کار و ماهیت مسئولیت‌های محول شده. براساس نظریه هرزبرگ، عوامل بهداشتی نظیر حقوق، امنیت شغلی و شرایط فیزیکی محیط کار توانایی ایجاد انگیزه را ندارند بلکه فقط نارضایتی را از بین می‌برند. اگر بخواهیم وسیله انگیزش افراد را در سازمان فراهم کنیم باید به عوامل انگیزشی غیرمالی نظیر پیشرفت، کسب شهرت، آموزش و توسعه، ماهیت کار، مسئولیت و رشد تأکید کنیم [12]. تئوری‌های فرایندی بر فرایندهای روان‌شناختی یا نیروهایی که بر انگیزش اثر می‌گذارند، تمرکز می‌کنند. تئوری فرایندی درمورد نحوه ارضای نیازها به وسیله سیستم جبران خدمات بحث می‌کند. سه دسته از تئوری‌های فرایندی عبارتند از تئوری انتظار، تئوری هدف و تئوری برابری. براساس تئوری انتظار اگر افراد بدانند که الف) تلاش آنها منجر به نتایج مورد انتظار می‌شود؛ ب) نتایج مورد انتظار سبب دریافت پاداش شود؛ ج) پاداش از نظر آنها ارزشمند باشد، انگیزه آنها برای انجام کار زیاد خواهد شد. تئوری هدف می‌گوید اگر اهداف مشخص باشند، دستیابی به اهداف مشکل باشد و برای عملکرد بازخور ارائه شود، انگیزه برای انجام کار در سطح بالایی خواهد بود. تئوری برابری می‌گوید اگر افراد



احساس کنند با آنها به‌طور عادلانه برخورد شده، انگیزه بالایی برای انجام وظایف محوله خواهند داشت. منظور از عدالت همان عدالت توزیعی، رویه‌ای و مراوده‌ای است [13]. براساس تئوری ارزیابی شناختی، پرداخت‌های مالی یا بیرونی سبب تضعیف ارزش پرداخت‌های درونی به‌عنوان یک منبع بسیار ارزشمند انگیزش می‌شود؛ به‌عبارتی دیگر زمانی که به فردی برای انجام یک شغل جذاب پاداش بیرونی داده می‌شود، این امر موجب می‌شود که علاقه درونی فرد به خود شغل کاهش پیدا کند [14].

اورچاک [15] در مطالعه‌ای عوامل مؤثر بر انگیزه شغلی را در قالب روابط صمیمانه با همکاران، سیستم پاداش منسجم و عادلانه، حقوق و مزایای بالا، امنیت در ابعاد مختلف، شرایط کاری مناسب، با معنی و انگیزاننده بودن کار، حمایت مسئولان از فرد، سیستم ارزیابی عملکرد منسجم و عادلانه، تشکر و قدردانی، کمک در مورد مشکلات شخصی و حرفه‌ای، مشارکت در تمام کارها از طرف تمامی افراد گروه کاری معرفی نمود. مونت و بارتلت [16] به این نتیجه رسیدند که رابطه دوستانه با همکاران، تسهیم اطلاعات سازمانی، رفتار محترمانه مدیران با زیردستان، دریافت بازخور عملکردی، حمایت مدیر مستقیم، آموزش‌های بدو استخدام، اطلاع‌رسانی به کارکنان، توانمندسازی، مشاوره شغلی و شفافیت نقش از عواملی هستند که بر انگیزه شغلی کارکنان تأثیر مثبت می‌گذارد. رحیمی کلاریجانی [17] در پژوهشی اولویت‌بندی عوامل مؤثر بر انگیزش کارکنان را به‌ترتیب زیر بیان کرده است که عبارتند از رعایت اصول روابط انسانی، حاکمیت ارزش‌های اخلاقی در محل کار، تفویض اختیار، وجود معیار در پرداخت حقوق و مزایا، توجه به کیفیت زندگی کاری، مدیریت مشارکتی، حمایت و پشتیبانی فرادستان، توجه به ویژگی‌های شغلی. یافته‌های قربانی [18] نشان می‌دهد پرداخت‌های جذاب مالی و شرایط و امکانات مطلوب رفاهی به‌عنوان دو متغیر انگیزه بیرونی تأثیر معناداری بر عملکرد کارکنان رده پایین و رده میانی داشته است، اما بر عملکرد کارکنان رده بالا تأثیر معناداری ندارد.



3- روش شناسی پژوهش

این پژوهش از نظر هدف از نوع مطالعات کاربردی به‌شمار می‌رود که به‌روش ترکیبی و با استراتژی اکتشافی انجام شده است. بخش کیفی این پژوهش با روش تحلیل مضمون¹ و بخش کمی با روش توصیفی-پیمایشی انجام شده است. تحلیل مضمون روشی برای شناسایی و تحلیل الگوهای معانی در یک مجموعه داده است که امکان تمرکز پژوهشگر بر داده‌ها را به شیوه‌های مختلف فراهم می‌کند [19، ص 82]. نمونه‌گیری در بخش کیفی پژوهش به‌روش هدفمند انجام شد. برای شناسایی کتاب‌ها، مقالات و سایر منابع مرتبط، از موتور جستجوی گوگل و پایگاه‌های اطلاعاتی معتبر خارجی نظیر جی‌استور، امرالد، پروکوئست و ساینس دایرکت استفاده شد. همچنین، کتابچه راهنمای کارکنان در چند دانشگاه برتر دنیا که قابل دستیابی بودند، شناسایی و دانلود شدند. برای شناسایی پژوهش‌های داخلی مرتبط نیز به سایت ایران داک، نورمگز، مگیران، پایگاه اطلاعاتی جهاد دانشگاهی، وب‌سایت مجله‌های معتبر علمی پژوهشی داخلی در حوزه مدیریت، روانشناسی و علوم تربیتی رجوع شد. پس از انجام تحلیل مضمون، ابعاد و مؤلفه‌های مدل پیشنهادی در اختیار پنج تن از خبرگان دانشگاهی قرار داده شد تا نظر خود را درباره مضامین، نحوه دسته‌بندی و صحت نامگذاری آنها اعلام کنند. پس از گردآوری نظرات و بازخور این پنج نفر اصلاحاتی انجام شد و پرسشنامه مربوط به بخش کمی پژوهش براساس مضامین استخراج شده طراحی شد. کارکنان غیر هیأت علمی دانشگاه امام صادق(ع) در مجموع 180 نفر در سطح کارمندی و کارشناسی به‌عنوان جامعه آماری بخش کمی پژوهش بودند و نمونه‌گیری با روش تصادفی ساده انجام شد. در نهایت 67 پرسشنامه برای تجزیه و تحلیل داده‌ها استفاده شد. پرسشنامه به‌گونه‌ای طراحی شده بودند که شرکت‌کنندگان بتوانند نظر خود را درباره اهمیت تک‌تک مؤلفه‌های شناسایی شده در انگیزش کارکنان دانشگاه و همچنین عملکرد دانشگاه امام صادق(ع) درخصوص تک‌تک مؤلفه‌ها اعلام کنند. طیف پرسشنامه برای هر دو قسمت اهمیت و عملکرد به‌صورت ده امتیازی طراحی شد. برای تحلیل داده‌های کمی از نرم‌افزارهای اسمارت پی‌ال‌اس و اکسل استفاده شد.



4- یافته‌های پژوهش

نتایج تحلیل مضمون، 125 مضمون پایه، 25 مضمون سازمان‌دهنده و 8 مضمون فراگیر بود که در جدول 1 ارائه شده‌اند. بنابراین، مدل پیشنهادی دارای 8 مقوله و 25 زیرمقوله است.

جدول 1 نتایج تحلیل مضمون

مضمین پایه	مضمین سازمان‌دهنده	مضمین فراگیر
اهداف دانشگاه	اسناد بالادستی	جهت‌گیری سازمان
چشم‌انداز دانشگاه		
مأموریت دانشگاه		
ارزش‌های دانشگاه	جهت‌گیری اجتماعی	
پایبندی دانشگاه به مسئولیت‌های اجتماعی		
پایبندی دانشگاه به ارزش‌های اسلامی حاکم بر جامعه		
سیاست‌های دانشگاه	سیاست‌ها و ساختار سازمان	
تناسب ساختاری دانشگاه		
رفتار منصفانه و غیر تبعیض‌آمیز مسئولان دانشگاه با کارکنان	رفتار کارمندمدار رهبر	رهبری
رفتار توأم با تواضع مسئولان دانشگاه با کارکنان		
رفتار توأم با صداقت مسئولان دانشگاه با کارکنان		
رسیدگی به امور و مشکلات کارکنان به وسیله مسئولان	رفتار کارمندمدار رهبر	رهبری
مهربانی و مدارای مسئولان با کارکنان		
حمایت عاطفی و غیرعاطفی مسئولان از کارکنان		
قدرشناسی مسئولان از کارکنان		
با ایمان و ارزشی بودن مسئولان	ویژگی‌های فردی رهبر	
برخوردارای مسئولان از توانمندی و شایستگی مدیریتی لازم		
وجود روحیه خدمت‌رسانی به دیگران در مسئولان		
پایبندی مسئولان به اصول اخلاقی		
وجود اعتماد متقابل بین کارکنان	روابط اجتماعی	جو سازمان
وجود جو صمیمیت، برادری و همدلی		
وجود ارتباط‌های دوستانه بین مسئولان، استادان، دانشجویان و کارکنان		
اعتماد کارکنان به مسئولان		



مضامین پایه	مضامین سازمان دهنده	مضامین فراگیر
وجود کار گروهی	امنیت شغلی	
وجود احترام متقابل بین کارکنان و مسئولان		
تبادل اطلاعات، دانش و تجربه در بین کارکنان و مسئولان		
امکان خطرپذیری کارکنان در راستای اهداف دانشگاه		
وجود امنیت شغلی	ارزش‌های سازمان	
وجود شایسته‌سالاری در دانشگاه		
برگزاری آیین‌ها و مراسم مذهبی		
حاکمیت ارزش‌های اخلاقی در دانشگاه	عدالت سازمانی	
عدالت توزیعی		
عدالت رویه‌ای		
عدالت مرادده‌ای		
عدالت اطلاعاتی	پرداخت‌های نقدی	جبران خدمات
پرداخت مبتنی بر عملکرد		
پرداخت مبتنی بر شایستگی		
هویت‌بخشی و ارائه پاداش‌های نقدی به کارکنان برتر		
حقوق جذاب و مکفی		
طرح بازنشستگی جذاب		
وام‌های متنوع (وام خرید منزل، خودرو و ...)	بیمه	
بیمه درمانی پایه		
بیمه تکمیلی		
بیمه عمر		
بیمه دندانپزشکی		
بیمه بیکاری	کمک هزینه	جبران خدمات
بلیط‌ها و کارت خرید با تخفیف		
کمک هزینه مراقبت از فرزندان		
کمک هزینه مراقبت از پدر و مادر		
کمک هزینه تحصیلی برای کارکنان و اعضای خانواده	پرداخت غیرمالی	
کمک هزینه برای وقایع و مناسبت‌های شخصی (نظیر تولد فرزند، ازدواج فرزند) فوت بستگان درجه یک و ...		
دریافت مشاوره‌های شغلی		
دوره‌های آموزشی مرتبط با امور زندگی شخصی		



مضامین پایه	مضامین سازمان‌دهنده	مضامین فراگیر
دریافت مشاوره‌های غیرشغلی	امکانات رفاهی	
مشاوره‌های مرتبط با نگهداری و تربیت فرزندان		
مشاوره در خصوص مراقبت از والدین		
دسترسی به اینترنت		
اتوماسیون‌سازی فعالیت‌های کاری و استفاده از نرم‌افزارها		
رستوران (امکانات، کیفیت غذاها، تنوع غذاها، جذابیت فضا)		
کافی شاپ		
پارکینگ		
درمانگاه		
دفتر کار مجهز و زیبا		
امکانات ورزشی		
امکانات تفریحی		
خدمات پزشکی		
خدمات مسافرتی		
مهدکودک	توازن کار و زندگی	
برگزاری مسابقات در حوزه‌های ورزشی و هنری		
ساعت‌های کار منعطف و شناور		
وجود فرصت‌های دورکاری	توازن کار و زندگی	جبران خدمات
مرخصی باحقوق برای وقایع و مناسبت‌های شخصی		
مرخصی مراقبت از همسر در ایام زایمان		
مرخصی برای مناسبت‌های مذهبی		
مرخصی باحقوق جهت شرکت در فعالیت‌های انسان‌دوستانه		
مرخصی باحقوق برای شرکت در مسابقات ورزشی		
مرخصی با حقوق جهت شرکت در برنامه‌های مرتبط با مسئولیت‌های اجتماعی دانشگاه		
استفاده از چند وقت استراحت و تنفس در طول شیفت کاری	تأمین استعدادها	فرایندها و کارکردهای منابع انسانی
استفاده از رویه‌های علمی در جذب و گزینش کارکنان		
فراهم کردن فرصت‌های استخدامی برابر و بدون تبعیض برای همه		
جذب و استخدام مبتنی بر شایستگی		
برگزاری دوره‌های آموزشی بدو خدمت		



مضامین پایه	مضامین سازمان دهنده	مضامین فراگیر
آموزش و بهسازی مستمر ضمن خدمت	توسعه حرفه‌ای	
فراهم کردن فرصت‌های ارتقای شغلی		
شناسایی نیازهای آموزشی براساس نتایج ارزیابی عملکرد		
ارتقای شغلی مبتنی بر عملکرد		
ارتقای شغلی مبتنی بر شایستگی		
حمایت مالی و غیر مالی برای توسعه شایستگی‌های کارکنان	مدیریت عملکرد	
تعیین اهداف عملکردی و برنامه‌های کاری روشن برای کارکنان		
تعیین شاخص‌های عملکردی روشن برای ارزیابی عملکرد کارکنان		
ارزیابی عملکرد دوره‌ای و مستمر کارکنان		
استفاده از نظرات همکاران، اساتید، مدیران و دانشجویان در ارزیابی عملکرد کارکنان		
ارائه بازخور عملکردی و کارنامه ارزیابی به کارکنان	روابط کار	
استفاده از نتایج ارزیابی عملکرد در تصمیم‌گیری‌های واحد منابع انسانی		
مشارکت دادن کارکنان در تصمیم‌گیری‌های مربوط به دانشگاه		
توجه به نظر و انتقادهای کارکنان		
نظرسنجی از کارکنان برای بهبود خدمات دانشگاه به کارکنان		
رسیدگی به شکایت‌های کارکنان	شرایط فیزیکی کار	محیط کار
توجه به نیازها و خواسته‌های کارکنان		
اطلاع‌رسانی به کارکنان درباره فعالیت‌ها و برنامه‌های سازمان		
زیبایی فیزیکی محیط کار		
نظافت و تمیزی محیط کار		
آرامش محیط کار	موقعیت جغرافیایی محل کار	
ایمنی محیط کار		
نور محیط کار		
دمای محیط کار		
موقعیت مکانی و جغرافیایی دانشگاه		
فاصله محل کار تا محل سکونت	توانمندی همکاران	همکاران
سخت‌کوشی همکاران		
دانش و تجربه همکاران		



مضامین پایه	مضامین سازمان‌دهنده	مضامین فراگیر
حمایت عاطفی و اجتماعی همکاران از یکدیگر	تعامل با همکاران	عوامل شغلی
همکاری و انسجام گروهی در بین همکاران		
ارتباط دوستانه همکاران با یکدیگر		
پایبندی همکاران به ارزش‌های دانشگاه		
جذاب بودن شغل	طراحی شغل	
چالشی بودن شغل		
وجود تنوع لازم در وظایف شغلی		
برخورداري از استقلال لازم برای انجام وظایف کاری		
با اهمیت بودن شغل		
معنادار بودن شغل		
دریافت بازخور شغلی از مسئولان مرتبط با شغل		
جایگاه اجتماعی و منزلت شغل	الزام‌های شغل	
حجم کار منصفانه		
عدم فشار یا محدودیت زمانی برای انجام کار		
شفافیت نقش‌ها، وظایف و مسئولیت‌ها		

به‌منظور ارزیابی برازش مدل پیشنهادی، از مدل اندازه‌گیری یا تحلیل عاملی تأییدی استفاده شده است. برای ارزیابی مدل‌های اندازه‌گیری در نرم‌افزار پی‌ال‌اس باید پایایی ثبات درونی و روایی هم‌گرا ارزیابی شود. پایایی ثبات درونی با معیار پایایی ترکیبی مورد سنجش قرار می‌گیرد. روایی هم‌گرا با دو شاخص بار عاملی تک‌تک نشانگرها و میانگین واریانس استخراج شده ارزیابی می‌شود [20]. همان‌طوری که در جدول 2 دیده می‌شود، پایایی ترکیبی تمامی سازه‌های مکنون مرتبه اول بزرگ‌تر از 0/7 به‌دست آمده است.



جدول 2. پایایی ترکیبی سازه‌های مرتبه اول

نام سازه	استناد بالادستی	جهت‌گیری اجتماعی	ساختار و سیاست‌ها	روابط اجتماعی	امنیت شغلی	ارزش‌های دانشگاه	عدالت سازمانی	رفتار کارمندمدار رهبر	ویژگی‌های رهبر	پرداخت نقدی	پرداخت غیرمالی	بیمه	کمک هزینه
	0/95	0/92	0/83	0/93	0/89	0/87	0/91	0/93	0/92	0/90	0/89	0/82	0/95
نام سازه	امکانات رفاهی	توازن کار و زندگی	تأمین استعدادهای	توسعه حرفه‌ای	مدیریت عملکرد	روابط کار	شرایط فیزیکی کار	موقعیت جغرافیایی دانشگاه	توانمندی همکاران	تعامل با همکاران	طراحی شغل	الزام‌های شغل	
	0/85	0/92	0/91	0/95	0/95	0/95	0/69	0/94	0/90	0/93	0/93	0/90	

براساس جدول 3، پایایی ترکیبی سازه‌های مکنون مرتبه دوم بزرگ‌تر از 0/7 به‌دست آمده است.

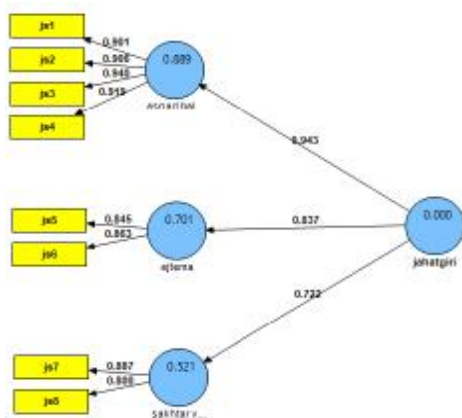
جدول 3. پایایی ترکیبی سازه‌های مرتبه دوم

نام سازه	جهت‌گیری سازمان	چهر سازمانی	رهبری	چهران خدمات	فرایندها و کارکردهای منابع انسانی	محیط کار	همکاران	عوامل شغلی
پایایی	0/88	0/89	0/96	0/94	0/94	0/89	0/89	0/87

برای اینکه روایی هم‌گرا تأیید شود، بار عاملی متغیرهای آشکار سطح اول و دوم باید حداقل 0/4 باشد، اما در مواقعی که مقدار میانگین واریانس استخراج شده (AVE) یک سازه کمتر از پنج دهم باشد یا پایایی ترکیبی سازه کمتر از حد مطلوب باشد، باید نشانگرهایی را هم که مقدار بار عاملی آنها کمتر از 0/7 هستند، حذف کرد [20، ص 103].

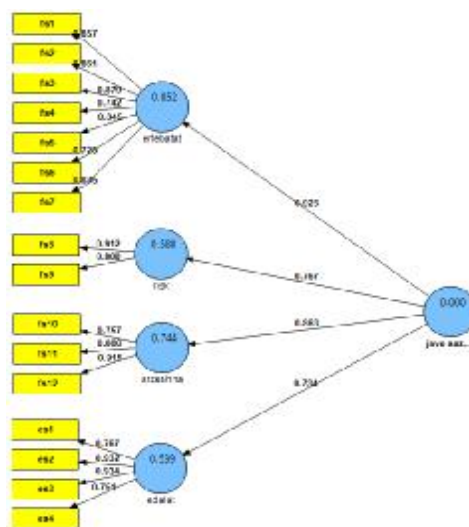


براساس نمودار 1، بار عاملی تمامی سازه‌های مرتبه اول و دوم جهت‌گیری سازمان بالای 0/4 به‌دست آمده است.



نمودار 1. مقادیر بار عاملی سازه‌های مرتبه اول و دوم جهت‌گیری سازمان

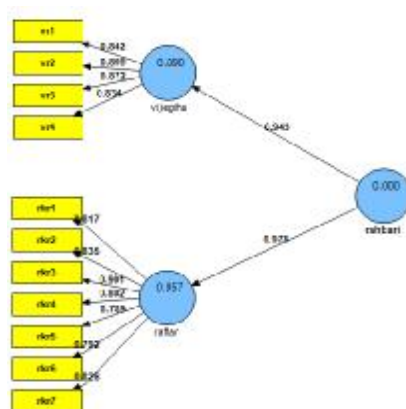
براساس نمودار 2، بار عاملی تمامی سازه‌های مرتبه اول و دوم جو سازمانی بالای 0/4 به‌دست آمده است.



نمودار 2. مقادیر بار عاملی سازه‌های مرتبه اول و دوم جو سازمانی

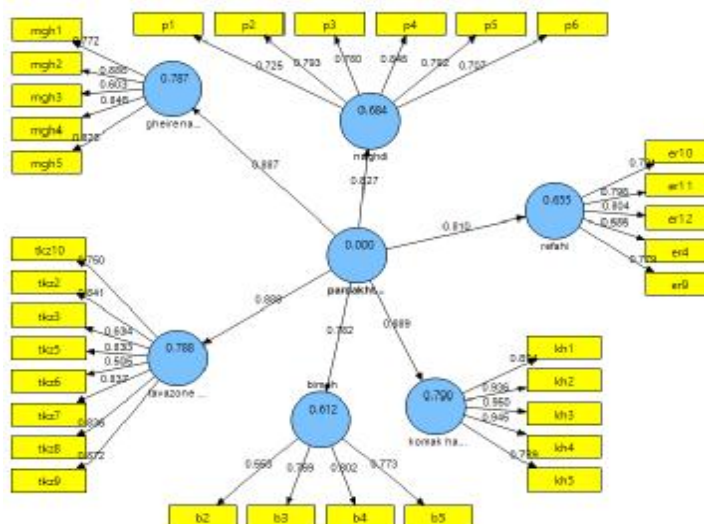


در نمودار 3 بار عاملی سازه‌های مرتبه اول و دوم رهبری بالای 0/4 به دست آمده است.



نمودار 3. مقادیر بار عاملی سازه‌های مرتبه اول و دوم رهبری

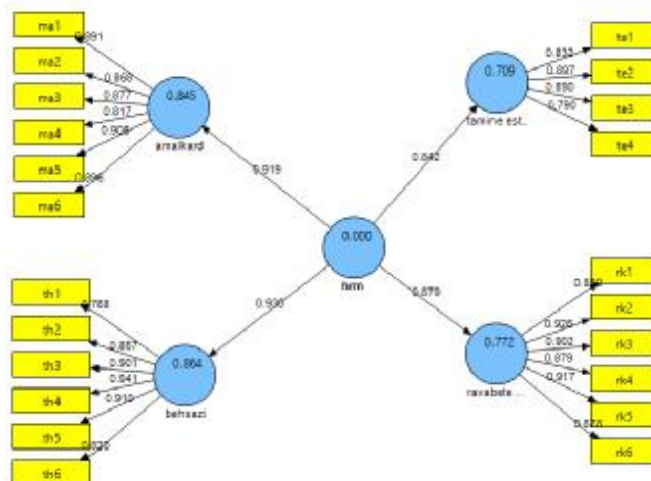
باتوجه به نمودار 4، بار عاملی نشانگرهای شماره یک و چهار توازن کار و زندگی، یعنی گویه‌های «برگزاری مسابقات در حوزه‌های ورزشی، هنری» و «مرخصی باحقوق برای وقایع و مناسبت‌های شخصی» کمتر از 0/4 به دست آمد، از مدل حذف شدند. بار عاملی نشانگر شماره یک مربوط به سازه بیمه، یعنی «بیمه درمانی پایه» نیز 0/32 به دست آمد و حذف شد. بار عاملی چهار نشانگر مربوط به سازه امکانات رفاهی نیز کمتر از 0/4 شد که از مدل حذف شدند، اما پس از اجرای مجدد مدل مشخص شد که میانگین واریانس استخراج شده سازه امکانات رفاهی کمتر از 0/5 به دست آمده است. به همین دلیل نشانگرهایی که بار عاملی کمتری نسبت به بقیه داشتند، حذف شدند تا در نهایت، مقدار میانگین واریانس استخراج شده به 0/5 رسید. در پایان، هفت نشانگر مربوط به امکانات رفاهی، یعنی گویه‌های «دسترسی به اینترنت»، «اتوماسیون‌سازی فعالیت‌های کاری»، «رستوران»، «پارکینگ»، «درمانگاه»، «دفتر کار مجهز و زیبا»، «امکانات ورزشی» از مدل حذف شدند.



نمودار 4. مقادیر بار عاملی سازه‌های مرتبه اول و دوم جبران خدمات

براساس نمودار 5، بار عاملی تمامی سازه‌های مرتبه اول و دوم بالای 0/4 به دست آمده

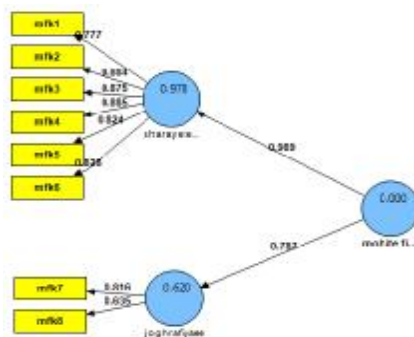
است.



نمودار 5. مقادیر بار عاملی سازه‌های مرتبه اول و دوم فرایندها و کارکردهای منابع انسانی

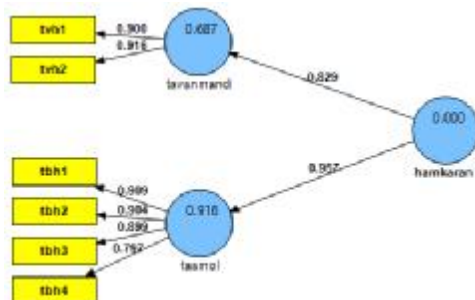


براساس نمودار 6، بار عاملی تمامی سازه‌های مرتبه اول و دوم بالای 0/4 به دست آمده است.



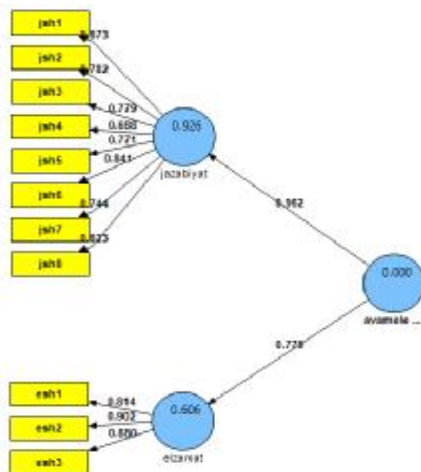
نمودار 6. مقادیر بار عاملی سازه‌های مرتبه اول و دوم محیط کار

براساس نمودار 7، بار عاملی تمامی سازه‌های مرتبه اول و دوم بالای 0/4 به دست آمده است.



نمودار 7. مقادیر بار عاملی سازه‌های مرتبه اول و دوم همکاران

براساس نمودار 8، بار عاملی تمامی سازه‌ها بالای 0/4 است.



نمودار 8. مقادیر بار عاملی سازه‌های مرتبه اول و دوم عوامل شغلی

میانگین واریانس استخراج شده شاخص دیگری است که نشان‌دهنده روایی هم‌گرای سازه است. میانگین واریانس استخراج شده نشانگرهای یک سازه باید حداقل 0/5 باشد. براساس جدول 4، میانگین واریانس استخراج شده سازه‌های مرتبه اول بزرگ‌تر از 0/5 و مقادیر بارهای عاملی مربوط به آن نیز بزرگ‌تر از 0/5 بدست آمده است. بنابراین روایی هم‌گرای سازه‌های مرتبه اول برقرار است.

جدول 4. میانگین واریانس استخراج شده سازه‌های مرتبه اول

نام سازه	AVE
امنیت شغلی	0/80
روابط اجتماعی	0/67
ساختار و سیاست‌ها	0/71
جهت‌گیری اجتماعی	0/73
اسناد بالادستی	0/84
کمک هزینه	0/82
پیمانچه	0/53
پرواخت غیرمالی	0/63
پرداخت نقدی	0/60
ویژگی‌های رهبر	0/74
رفتار کارمندان رهبر	0/68
عدالت سازمانی	0/72
ارزش‌های دانشگاه	0/69



نام سازه	0/55	امکانات رفاهی	0/60	توازن کار و زندگی	0/73	تامین استعدادها	0/75	توسعه حرفه‌ای	0/76	مدیریت عملکرد	0/75	روابط کار	0/71	شرایط فیزیکی کار	0/53	موقعیت جغرافیایی دانشگاه	0/82	توانمندی همکاران	0/77	تعامل با همکاران	0/62	طراحی شغل	0/75	الزامات شغل
AVE																								

براساس جدول 5، میانگین واریانس استخراج شده سازه‌های مرتبه دوم بزرگ‌تر از 0/5 و مقادیر بارهای عاملی مربوط به آن نیز بزرگ‌تر از 0/5 به دست آمده است. بنابراین روایی هم‌گرا برای سازه‌های مرتبه دوم برقرار است.

جدول 5. میانگین واریانس استخراج شده سازه‌های مرتبه دوم

نام سازه	0/70	جهت‌گیری سازمان	0/68	جو سازمانی	0/92	رهبری	0/72	چگونگی خدمات	0/80	فرایندها و کارکردهای منابع انسانی	0/80	محیط کار	0/80	همکاران	0/77	عوامل شغلی
AVE																

باتوجه به نتایج تحلیل باید گفت مدل پیشنهادی پژوهش از برازش قابل‌قبولی برخوردار است.

تحلیل اهمیت- عملکرد (IP-A) یکی از روش‌های تحلیل شکاف و ابزار مؤثری برای اولویت‌بندی فعالیت‌ها و برنامه‌های مختلف سازمان است. برای انجام تحلیل اهمیت- عملکرد براساس توصیه آذر و همکاران [21] عمل شد. براساس محاسبات و تحلیل داده‌های این



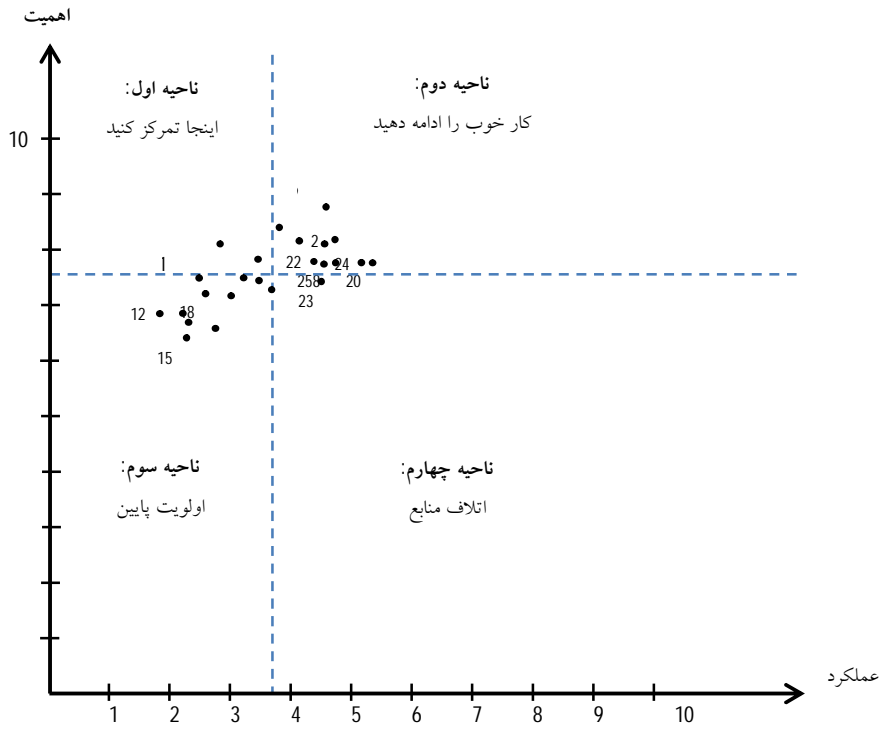
پژوهش، ارزش آستانه اهمیت 7/56 و ارزش آستانه عملکرد 3/67 به دست آمد. نتایج سایر محاسبات و تحلیل‌ها در جدول 6 آمده است.

جدول 6. نتایج تحلیل اهمیت - عملکرد

ردیف	عنوان مؤلفه	ارزش اهمیت	ارزش عملکرد	وزن غیرنرمال	وزن نرمال شده	اولویت
1	اسناد بالادستی	8	4/43	28/56	0/039	9
2	جهت‌گیری اجتماعی	8/08	4/59	28/20	0/039	10
3	ساختار و سیاست‌ها	7/39	4/38	22/24	0/030	14
4	رفتار کارمندمدار رهبر	8/33	3/91	36/82	0/050	3
5	ویژگی‌های فردی رهبر	8/29	4/24	33/57	0/046	4
6	روابط اجتماعی	8/08	4/18	31/51	0/043	6
7	امنیت شغلی	7/82	3/05	37/30	0/051	2
8	ارزش‌های دانشگاه	7/89	4/78	24/54	0/034	13
9	عدالت	7/21	3/11	29/56	0/040	8
10	پرداخت‌های نقدی	8/08	2/79	42/74	0/059	1
11	بیمه	7/54	3/55	30/08	0/041	7
12	کمک هزینه	6/83	1/85	34/01	0/047	4
13	پرداخت غیرمالی	6/91	2/38	31/30	0/043	6
14	امکانات رفاهی	6/64	2/86	25/10	0/034	12
15	توازن کار و زندگی	6/59	2/25	28/60	0/039	9
16	تأمین استعدادها	7/53	3/19	32/68	0/045	5
17	توسعه حرفه‌ای	7/52	2/52	37/60	0/051	2
18	مدیریت عملکرد	7/22	2/61	33/28	0/046	5
19	روابط کار	6/8	2/33	30/40	0/042	7
20	شرایط فیزیکی کار	7/59	5/36	16/93	0/023	16
21	موقعیت جغرافیایی	7/65	4/4	24/86	0/034	12
22	توانمندی همکاران	7/82	4/46	26/28	0/036	11
23	تعامل با همکاران	7/59	4/68	22/09	0/030	14
24	طراحی شغل	7/82	5/17	20/72	0/028	15
25	الزام‌های شغل	7/8	4/57	25/19	0/034	12



براساس نتایج جدول 6، موقعیت نسبی هریک از مؤلفه‌ها روی ماتریس اهمیت- عملکرد به صورت زیر می‌باشد. شماره‌ها در چهارخانه ماتریس نشان‌دهنده ردیف هر مؤلفه جدول 6 است.





براساس وزن نرمال هر مؤلفه (جدول 6)، پنج اولویت مباحث انگیزشی دانشگاه امام صادق (ع) از منظر کارکنان دانشگاه برای بهبود انگیزش شغلی آنها به این ترتیب بیان می‌شود: اولویت اول: پرداخت‌های نقدی؛ اولویت دوم: توسعه حرفه‌ای و امنیت شغلی؛ اولویت سوم: رفتار کارمندمدار رهبر؛ اولویت چهارم: کمک هزینه و ویژگی‌های فردی رهبر؛ اولویت پنجم: تأمین استعدادها و مدیریت عملکرد.

5- نتیجه‌گیری و پیشنهادها

پژوهش حاضر با هدف طراحی الگوی انگیزش کارکنان دانشگاه و اولویت‌بندی مؤلفه‌های آن در راستای بهبود انگیزش کارکنان در دانشگاه امام صادق (ع) انجام شد. یافته‌های این پژوهش نشان می‌دهد الگوی انگیزش کارکنان در دانشگاه هشت مقوله جهت‌گیری سازمان، جو دانشگاه، رهبری، جبران خدمات، فرایندها و کارکردهای منابع انسانی، محیط کار، همکاران و عوامل شغلی دارد. دلالت ارزشمندی که یافته‌های این پژوهش برای دانشگاه‌ها به صورت عام ارائه می‌دهد این است که مدیران برای تقویت انگیزش کارکنان باید نگاه جامع و سیستمی داشته باشند. تمرکز صرف بر یک یا چند عامل نظیر حقوق و مزایای جذاب، افزایش امکانات رفاهی و مانند آن نمی‌تواند موجب افزایش انگیزش شغلی کارکنان شود. اگرچه پژوهش‌هایی درباره عوامل مؤثر بر انگیزش کارکنان دانشگاه انجام شده‌اند، اما الگویی جامع که منعکس‌کننده ابعاد و مؤلفه‌های انگیزش کارکنان دانشگاه باشد، ارائه نشده است اما برخی از مؤلفه‌های الگوی پیشنهادی این پژوهش در پژوهش‌های قبلی شناسایی شده بودند. کوواس و دایسویک [22] دریافتند سرمایه‌گذاری در حوزه آموزش و بهسازی مستمر کارکنان بر انگیزش شغلی آنها تأثیر مثبت می‌گذارد. اورپیچاک [15] ارائه حقوق، مزایای جذاب و ایجاد امنیت شغلی را به عنوان عوامل انگیزشی شناسایی کرده است. قربانی [18] نیز دریافت که پرداخت‌های جذاب مالی و امکانات مطلوب رفاهی به عنوان دو متغیر انگیزش بیرونی و ایجاد بستر مناسب برای موفقیت و توسعه شایستگی به عنوان عوامل انگیزش درونی محسوب می‌شوند که بر عملکرد کارکنان تأثیر مثبت می‌گذارند.



باتوجه به یافته‌های این پژوهش به مدیران دانشگاه‌ها توصیه می‌شود برای تقویت انگیزش شغلی کارکنان از الگوی پیشنهادی این پژوهش به‌عنوان راهنمای عملی استفاده کنند. هریک از این مؤلفه‌ها قادرند نیازها و انتظارات متفاوت کارکنان را برآورده سازند. به‌کارگیری این الگوی جامع برای کارکنان به این معنا خواهد بود که سازمان برای نیازها، انتظارات و نقش‌آفرینی آنها ارزش و احترام قائل است. در نتیجه، کارکنان هم در صدد جبران متقابل برمی‌آیند و انگیزش شغلی آنها افزایش پیدا می‌کند. البته مدیران دانشگاه‌ها باید با نظرسنجی از کارکنان دانشگاه خود و با استفاده از تحلیل اهمیت- عملکرد، حوزه‌هایی را که برای بهبود انگیزش شغلی کارکنان باید در اولویت قرار گیرند، شناسایی کنند. از آنجایی که امکانات و منابع در دسترس دانشگاه‌ها محدود است، اولویت‌بندی اقدام‌ها براساس نظرسنجی از کارکنان، به مدیران دانشگاه‌ها اجازه می‌دهد منابع محدود خود را در حوزه‌هایی سرمایه‌گذاری کنند که بیشترین تأثیرگذاری و مطلوب‌ترین نتیجه را برای آنها به همراه داشته باشد.

باتوجه به نتایج این پژوهش، توصیه‌های زیر نیز به‌طور خاص به مدیران دانشگاه امام صادق (ع) ارائه می‌شود تا از منابع محدود در دسترس بتوانند بهترین نتیجه را کسب کنند:

- اولویت اول مدیران این دانشگاه باید پرداخت‌های نقدی کارکنان باشد. پرداخت وام‌های متنوع اعم از وام خرید منزل، وام خرید خودرو، وام ضروری و غیره با اقساط بلندمدت، پرداخت حقوق جذاب و مکفی، ارائه طرح بازنشستگی جذاب به‌گونه‌ای که کارکنان در دوران بازنشستگی از حقوق و مزایای جذاب بهره‌مند شوند؛ شناسایی کارکنان برتر به‌صورت ترمی یا سالیانه و ارائه پاداش‌های نقدی و غیرنقدی به آنها و مرتبط ساختن پرداخت‌ها به میزان شایستگی باید مدنظر قرار گیرد.
- اولویت دوم مدیران باید توسعه حرفه‌ای کارکنان و امنیت شغلی آنها باشد. در این حوزه باید حمایت همه‌جانبه‌ای را برای توسعه شایستگی‌های کارکنان به عمل آورد؛ ارتقای شغلی کارکنان را براساس میزان شایستگی آنها انجام دهند؛ براساس نتایج ارزیابی عملکرد سالیانه و نقاط ضعف شناسایی شده برای تمامی کارکنان، دوره‌های آموزشی طراحی و اجرا کنند؛ به‌جای پُر کردن مشاغل خالی دانشگاه از افراد بیرون سازمان، باید فرصت‌های ارتقا از داخل را برای کارکنان فراهم کنند و کارکنان را به‌طور مستمر آموزش دهند تا شایستگی‌های آنها تقویت شده و امکان پیشرفت در



مسیر شغلی برای آنها فراهم شود. علاوه بر این، فراهم کردن امنیت شغلی و جو حمایتی برای تشویق کارکنان به پذیرش خطرپذیری و یافتن راهکارهای خلاقانه به منظور تحقق اهداف کاری و سازمانی باید به طور جدی مورد توجه قرار گیرد.

- اولویت سوم مدیران باید رفتار کارمندمدار مسئولان دانشگاه باشد. براساس نظریه مبادلات اجتماعی¹، وقتی مسئولان سازمان به نیازها و رفاه کارکنان توجه نشان دهند و نسبت به آنها متعهد باشند، کارکنان هم در صدد جبران متقابل برمی آیند و با افزایش انگیزه، انرژی و توان خود سعی می کنند اهداف فردی و سازمانی را محقق سازند. برای اینکه مسئولان دانشگاه رفتار مطلوبی با کارکنان داشته باشند و نسبت به آنها متعهد باشند، نخست باید دوره های تقویت مهارت های ارتباطی برای مسئولان دانشگاه طراحی و اجرا شود. همچنین باید بخشی از پرداخت های مسئولان را به رفتار مطلوب آنها با زیردستان پیوند زد و با نظرسنجی از کارکنان به مسئولان برتر که رفتار مناسبی با کارکنان دارند، پاداش داد و از آنها قدردانی کرد تا انگیزه لازم برای بهبود تعامل مسئولان با کارکنان فراهم شود.

- اولویت های چهارم به طور همزمان باید پرداخت کمک هزینه به کارکنان و توسعه ویژگی های فردی مسئولان دانشگاه باشد. پرداخت کمک هزینه برای وقایع و مناسبت های شخصی نظیر تولد فرزند، ازدواج فرزند، فوت بستگان درجه یک و غیره، کمک هزینه تحصیلی برای کارکنان و اعضای خانواده آنها، کمک هزینه مراقبت از پدر و مادر، کمک هزینه مراقبت از فرزندان و کارت تخفیف خرید باید مورد توجه قرار گیرد. علاوه بر این، مدیریت ارشد دانشگاه امام صادق (ع) باید در انتخاب مسئولان دانشگاه بسیار دقت داشته باشد. پایبندی به اصول اخلاقی، وجود روحیه خدمت رسانی به دیگران، برخورداری از توانمندی و شایستگی مدیریتی، با ایمان و ارزشی بودن از ویژگی های مهمی به شمار می آیند که زمان استخدام و به کارگماری مسئولان دانشگاه باید مورد توجه قرار گیرند.

1 Social Exchange Theory



• اولویت پنجم باید تأمین استعدادها و مدیریت عملکرد کارکنان باشد. شناسایی و تدوین الگوی شایستگی منابع انسانی دانشگاه، استفاده از رویه‌های علمی در جذب و گزینش کارکنان، فراهم کردن فرصت‌های استخدامی برابر و بدون تبعیض برای همه، جذب و استخدام مبتنی بر شایستگی از جمله اقدام‌هایی محسوب می‌شوند که باید در حوزه تأمین استعدادها انجام شود. تعیین اهداف و شاخص‌های عملکردی روشن برای تمامی کارکنان، ارزیابی عملکرد دوره‌ای و مستمر کارکنان به‌صورت منصفانه، استفاده از نظرات همکاران، استادان، مدیران و دانشجویان در ارزیابی عملکرد کارکنان، ارائه بازخور عملکردی و کارنامه ارزیابی‌ها به کارکنان برای مشخص شدن قوت‌ها و ضعف‌های عملکردی آنها، استفاده از نتایج ارزیابی عملکرد کارکنان در تصمیم‌گیری‌های واحد منابع انسانی نظیر پرداخت مبتنی بر عملکرد، آموزش، ارتقای شغلی و غیره از اقدام‌هایی هستند که باید در حوزه مدیریت عملکرد کارکنان انجام شود.

این پژوهش با وجود بینش‌هایی که ارائه داد، یک محدودیت هم دارد. در هر کار کیفی به‌دلیل محدود بودن نسبی منابع استفاده شده، شاید برخی از ابعاد مدل پیشنهادی این پژوهش کامل نباشند یا مؤلفه‌های دیگری هم باشند که هنوز شناسایی نشده‌اند. پیشنهاد می‌شود در پژوهش‌های آینه برای گردآوری داده‌های کیفی از مصاحبه با خبرگان این حوزه یا کارکنان موفق استفاده شود. شاید این روش منجر به شناسایی مؤلفه‌های دیگری شود. علاوه بر این، اهمیت هریک از مؤلفه‌های مدل پیشنهادی این پژوهش برای کارکنان دانشگاه‌های مختلف با یکدیگر متفاوت است و عملکرد هر دانشگاه نیز در هر حوزه متفاوت است. در اینجا توصیه می‌شود که در پژوهش‌های آینده، اهمیت این مؤلفه‌ها از دید کارکنان دانشگاه‌های دیگر یا از دید کارکنان موفق ارزیابی شود و همچنین عملکرد دانشگاه‌های مربوط در هر حوزه شناسایی شده و فعالیت‌های بهبود اولویت‌بندی شوند. باتوجه‌به اینکه دانشگاه امام صادق (ع) از دانشگاه‌های حوزه علوم انسانی کشور است و فرهنگ و اقتضائات خاص خود را دارد، تعمیم نتایج آن به سایر دانشگاه‌ها از جمله دانشگاه‌های جامع ممکن نبوده و لازم است مؤلفه‌های شناسایی شده در این پژوهش در سایر دانشگاه‌ها بررسی و اولویت‌بندی مجدد شود.



6- منابع

- [1] Meyers M.C., Woerkom M.V., "The influence of underlying philosophies on talent management: theory, implications for practice, and research agenda", *Journal of World Business*, 49, 2014, 192-203.
- [2] خنیفر حسین، امیری علی نقی، جندقی غلامرضا، احمدی آزرم هادی، حسینی فرد، سید مجتبی، «درگیر شدن در کار و رابطه آن با عدالت سازمانی در چهارچوب نظریه مبادله اجتماعی و فرهنگی»، فصلنامه مدیریت فرهنگ سازمانی، سال هشتم، شماره 21، 1389، 177 – 200.
- [3] محمدی‌نیا، محمد، رابطه رضایت شغلی و تعهد سازمانی استادات دانشگاه‌های آزاد اسلامی استان مازندران، پایان نامه کارشناسی ارشد، دانشگاه آزاد اسلامی واحد تنکابن، 1385.
- [4] صادقیان قراقیه سعید، شکری صابر، شاکری زهره، پورمغرب گل‌آرا، «بررسی تأثیر اقدامات مدیریت منابع انسانی بر رضایت شغلی (مطالعه موردی: کارکنان دانشگاه تهران)»، فصلنامه مدیریت دولتی، دوره 8، شماره 1، 1392، 167-180.
- [5] Robbins S.P., Judge T.A., *Organizational Behavior*, 15th Edition, Pearson Education Pub., New Jersey, 2013.
- [6] Machado-Taylor M.D.L., Soares V.M., Brites R., Ferreira J.B., Farhangmehr M., Gouveia O.M.R., Peterson M., "Academic job satisfaction and motivation: findings from a nationwide study in Portuguese higher education", *Studies in Higher Education*, 41(3), 2016, 541-559.
- [7] Arnold J., Randall R., *Work psychology: Understanding human behaviour in the workplace*, 6th Edition, Pearson Pub., London, 2016.
- [8] Armstrong M., *Armstrong's Handbook of Human Resource Management Practice*, 13th Edition, London: Kogan Page, 2014.
- [9] سید جوادین سید رضا، تئوری‌های مدیریت، چاپ سوم، تهران: انتشارات نگاه دانش، 1386.
- [10] Armstrong M., *Armstrong's Handbook of Reward Management Practice*, 3th Edition, London: Kogan Page, 2010.
- [11] رضاییان علی، مبانی مدیریت رفتار سازمانی، چاپ سیزدهم، تهران: انتشارات سمت، 1391.



- [12] Herzberg F., "One more time: how do you motivate employees?", *Harvard Business Review*, 81, 2013, 87-96.
- [13] رابینز استیفن پی، رفتار سازمانی: مفاهیم، نظریه ها، کاربردها، مترجمان: علی پارسائیان و سید محمد اعرابی، تهران: انتشارات دفتر پژوهش های فرهنگی، 1389.
- [14] Ryan R.M., Deci E.L., "Intrinsic and extrinsic motivations: classic definitions and new directions", *Contemporary Educational Psychology*, 25(1), 2000, 54-67.
- [15] Urichuk B., *Employee motivation – dose it improve performance, productivity, keep then motivated and loyal*, Available on www.careerbuilders-club.com, 2009.
- [16] Mount D.J., Bartlett A.L.B., "Development of a job satisfaction factor model for the lodging industry", *Journal of Human Resources in Hospitality & Tourism*, 1(1), 2002, 17-39.
- [17] رحیمی کلاریجانی مروارید، بررسی روش های ایجاد انگیزه کارکنان و مدیران آموزش و پرورش شهرستان قائم شهر با استفاده از تکنیک فازی، پایان نامه کارشناسی ارشد، دانشگاه آزاد اسلامی واحد ساری، 1391.
- [18] قربانی رعنا، «بررسی نیازها و عوامل انگیزشی درونی و بیرونی (مطالعه موردی: کارکنان دانشگاه آزاد اسلامی واحد ابهر)» فصلنامه علوم رفتاری، دوره 2، شماره 4، 1389، 91-118.
- [19] Braun V., Clarke V., "Using thematic analysis in psychology", *Qualitative Research in Psychology*, 3(2), 2006, 77-101.
- [20] Hair J.F., Hult G.T.M., Ringle C.M., Sarstedt M., *Primer on partial least squares structural equation modeling*. Thousand Oaks, Sage, 2014.
- [21] آذر عادل، خسروانی فرزانه، جلالی رضا، تحقیق در عملیات نرم: رویکردهای ساختاردهی مسئله، چاپ دوم، تهران: انتشارات سازمان مدیریت صنعتی، 1395.
- [22] Kuvaas B., Dysvik A., "Perceived investment in employee development, intrinsic motivation and work performance", *Human Resource Management Journal*, 19 (3), 2009, 217-236.