

ارائه مدل تأثیر کلان‌داده‌ها بر ایجاد ارزش تجاری با در نظر گرفتن نقش متغیر میانجی نوآوری در کسب‌وکارهای حوزه فناوری اطلاعات و تجارت الکترونیک

ایوب محمدیان^{۱*}، ماندانا فرزانه^۲، محمد جلالی^۳

- ۱- استادیار، گروه مدیریت فناوری اطلاعات، دانشکده مدیریت، دانشگاه تهران، تهران، ایران.
- ۲- عضو هیئت علمی پژوهشکده فناوری اطلاعات، پژوهشگاه ارتباطات و فناوری اطلاعات، تهران، ایران.
- ۳- کارشناس ارشد کارآفرینی، دانشکده کارآفرینی، دانشگاه تهران، تهران، ایران.

پذیرش: ۱۴۰۰/۱۰/۲۸

دریافت: ۱۴۰۰/۴/۱۹

چکیده

امروزه در عصر دیجیتال می‌توان داده‌ها را مهم‌ترین منبع سازمانی در نظر گرفت که چگونگی نوآوری و کسب ارزش تجاری آنها اهمیت بالایی پیدا کرده است. بر این اساس، هدف این پژوهش آن است که با استفاده از روش پژوهش پیمایشی نقش ویژگی‌های کلان‌داده‌ها و تحلیل‌های مرتبط با آن را بر نوآوری و سپس بر ایجاد ارزش تجاری مورد بررسی قرار دهد. جامعه آماری این پژوهش کسب‌وکارهای ایرانی در حوزه فناوری اطلاعات و تجارت الکترونیک است که از حجم، سرعت و تنوع داده‌ای بالایی برخوردار بوده‌اند. شیوه نمونه‌گیری از نوع تصادفی ساده بوده و داده‌های جمع‌آوری‌شده با استفاده از روش مدلسازی معادلات ساختاری تحلیل شده است. نتایج این پژوهش نشان داد ویژگی‌های کلان‌داده بر تحلیل‌های کلان‌داده‌ها در کسب‌وکارها تأثیر مثبت و معناداری دارد. همچنین مشخص شد که تحلیل‌های کلان‌داده‌ها در کسب‌وکارها بر نوآوری و ارزش تجاری سازمان تأثیر مثبت دارد و نوآوری مبتنی بر کلان‌داده‌ها نیز منجر به ایجاد ارزش تجاری در کسب‌وکارهای



ایرانی شده است. همچنین نتایج پژوهش وجود رابطه معنادار بین ویژگی‌های کلان‌داده و نوآوری را تأیید کرد. در نهایت ارتباط میان تحلیل‌های کلان‌داده و ارزش تجاری با در نظر گرفتن نقش میانجی‌گری نوآوری مورد تأیید قرار گرفت که نشان می‌دهد نوآوری‌های ناشی از تحلیل حجم بالایی از داده‌های متنوع می‌تواند منجر به ایجاد ارزش تجاری در کسب‌وکارهای ایرانی شود.

واژه‌های کلیدی: کلان‌داده‌ها، تحلیل‌های کلان‌داده‌ها، نوآوری، ارزش تجاری.

۱- مقدمه

پیشرفت‌های گذشته در فناوری‌های اطلاعاتی و ارتباطی منجر به اهمیت یافتن کلان‌داده‌ها^۱ شده است [۱] به گونه‌ای که اشتراک و تحلیل آن نه تنها موجب ایجاد ارزش اقتصادی در کسب‌وکارها می‌شود بلکه نقش مهمی در توسعه اقتصادی و اجتماعی جوامع ایفا می‌کند [۲]. تاکنون پژوهش‌های زیادی در زمینه کلان‌داده با تمرکز بر فناوری‌های کلیدی این حوزه نظیر ابزارهای ذخیره‌سازی داده، پردازش داده، تحلیل داده و بصری‌سازی داده انجام شده است [۳]. اما بسیاری از سازمان‌ها با وجود صرف سرمایه‌گذاری زیاد بر فناوری‌های گردآوری و تجمیع داده‌ها، با چالش‌های متعددی در ایجاد بهبودها و تحولات سازمانی رو به رو بوده‌اند و نتوانسته‌اند از این سرمایه‌گذاری به ارزش تجاری بیشتر دست پیدا کنند [۴]. این سازمان‌ها از این مهم غافل هستند که صرف وجود ابزارها و فناوری‌های کلان‌داده‌ها نمی‌تواند منجر به ایجاد ارزش تجاری شود بلکه وجود قابلیت تحلیل کلان‌داده‌ها است که سبب افزایش توانمندی سازمان در انجام نوآوری در محصول یا خدمت، نوآوری فرایند و یا نوآوری در مدل‌های کسب‌وکار می‌شود [۵].

در نتیجه آنچه تاکنون کمتر پژوهش شده است، توجه به این موضوع مهم است که کسب‌وکارها باید به دنبال سازکارهای دیگری فراتر از صرف به‌کارگیری ابزارها و فناوری‌ها جهت نوآوری و کسب ارزش تجاری از این داده‌ها باشند [۶-۷]. در این راستا به آنکه تاکنون پژوهش‌های مختلف بر ارزش تجاری حاصل از کلان‌داده‌ها و اهمیت آن تأکید داشته‌اند [۸].

1. Big data



اما نقش نوآوری در رابطه با چگونگی کسب ارزش از این حجم بالای داده‌ها و به‌عنوان حلقه‌ای مهم از زنجیره ایجاد ارزش کمتر مورد بررسی قرار گرفته است [۹]. بنابراین با توجه به اهمیت نوآوری در سازمان‌ها، در پژوهش حاضر تلاش شده است تا ضمن بررسی ویژگی‌های مختلف، داده‌های سازمان‌ها و فرایندهای متفاوت تحلیل داده، نقش نوآوری جهت بهره‌مندی هرچه بیشتر از داده‌ها برای ایجاد ارزش تجاری در کسب‌وکارهای ایرانی مورد بررسی قرار گیرد.

۲- مبانی نظری و پیشینه پژوهش

۲-۱- مبانی نظری

۲-۱-۱- کلان داده‌ها

کلان داده به مجموعه‌های داده‌ای اطلاق می‌شود که اندازه آن بسیار بیشتر از توانایی ابزارهای نرم‌افزاری پایگاه‌های داده‌ای معمول جهت دریافت، ذخیره‌سازی، مدیریت و تحلیل باشد [۱۰]. کلان داده‌ها امروزه به‌عنوان مهم‌ترین دارایی سازمان‌ها در نظر گرفته می‌شوند، چرا که به‌واسطه حجم، تنوع، سرعت، اعتبار، صحت، ارزش و قابلیت مشاهده بالا [۱۱] در صورت پردازش مناسب و استفاده از آن به شیوه نوآورانه امکان دستیابی به دانش‌های جدید و تصمیم‌سازی بهتر را فراهم می‌کنند [۱۲]. گردآوری، تجمیع و تحلیل کلان داده‌ها نقش به‌سزایی در شناسایی فرصت‌های جدید دارد که در نهایت می‌تواند موجب تغییر و نوآوری در مدل کسب‌وکار موجود سازمان، شناسایی محصولات و خدمات نوین و یا شیوه‌های جدید ارائه آنها به مشتریان شود [۱۳].

بنابراین به سبب ارزش بالایی که کلان داده‌ها می‌توانند در بهبود کسب‌وکار و همچنین تصمیم‌گیری‌های سازمانی داشته باشند، بسیاری از کسب‌وکارها و همچنین دولت‌ها به دنبال فناوری‌ها و روش‌هایی جهت تحلیل و تفسیر این داده‌ها به زبان کسب‌وکاری هستند تا بتوانند از این منبع بالقوه به ارزش تجاری دست پیدا کنند [۱۴-۱۵].



۲-۱-۲- نوآوری مبتنی بر داده

نوآوری یکی از مهم‌ترین عوامل موفقیت کسب‌وکارها در بازار رقابتی است [۱۶-۱۷]. نوآوری مبتنی بر داده شامل استفاده راهبردی از داده و علم تحلیل به‌منظور بهبود و یا نوآوری در فرایندها، محصولات، خدمات و بازارهای جدید است [۱۸-۱۹]. بهره‌مندی از کلان‌داده می‌تواند منجر به ارائه خدمت یا ایجاد محصولی جدید، ارتقا و بهبود محصول موجود و یا ایجاد بهبود در فرایند تولید محصول یا ارائه خدمت شود. علاوه بر این، پیدایش فرصت‌های نوین جهت تغییر مدل کسب‌وکار موجود در قالب ارائه ارزش پیشنهادی جدید به مشتریان، ایجاد کانال‌های دسترسی جدید، ایجاد روابط منحصر به فرد با مشتریان و یا تغییر اساسی در ساختار هزینه و درآمد از راه‌هایی هستند که داده‌هایی با حجم، تنوع و سرعت تغییرپذیری بالا می‌تواند نوآوری را تقویت کند [۲۰].

۲-۲- پیشینه پژوهش

در این بخش پیشینه تجربی پژوهش‌های قبلی برحسب روابط بین هریک از متغیرها به‌منظور تبیین فرضیه‌های پژوهش تشریح شده است.

۲-۲-۱- رابط بین کیفیت کلان‌داده‌ها و کیفیت تحلیل‌ها

منظور از کیفیت کلان‌داده‌ها بررسی میزان کیفیت در دقت، سرعت، تنوع و حجم داده‌ها می‌باشد، اما منظور از کیفیت تحلیل کلان‌داده‌ها به کیفیت انجام پردازش و سطح تحلیل داده‌ها اشاره دارد [۲۱]. تحلیل‌های کلان‌داده‌ها را می‌توان در سه سطح کیفی شامل تحلیل‌های توصیفی (شناسایی روندهای صورت‌گرفته در گذشته)، تحلیل‌های پیش‌بینی‌گر (پیش‌بینی سناریوها، روندها و الگوهای محتمل در آینده) و تحلیل‌های تجویزی (تصمیم‌گیری و ارائه راهکار) انجام داد [۲۲-۲۴]. کوپاناکیس و همکاران (۲۰۱۶) بیان می‌کنند که متناسب با افزایش کیفیت حجم، تنوع و سرعت داده‌ها می‌توان سطوح متفاوتی از تحلیل‌ها را انجام داد به‌گونه‌ای که هرچه سازمان‌ها داده‌های با کیفیت‌تری داشته باشند، نتایج تحلیل داده‌ها از دقت و غنای بیشتری برخوردار خواهد بود و در نتیجه بینش عمیق‌تری را ایجاد می‌نماید [۲۵]. البته ممکن



است با وجود بالابودن کیفیت داده‌ها، تحلیل‌ها به دلایلی همچون نبود مهارت‌های منابع انسانی سازمان (قابلیت‌های نرم) و یا عدم وجود فناوری مناسب کیفیت قابل‌قبولی نداشته باشد. بر این اساس فرضیه اول این پژوهش عبارت است از:
فرضیه اول: ویژگی‌های کلان‌داده تأثیر مثبت و معناداری بر تحلیل‌های کلان‌داده‌ها دارد.

۲-۲-۲- رابطه بین کیفیت کلان‌داده‌ها و نوآوری

براساس پژوهش انجام‌شده توسط مورایتو [۲۶] سازمان‌هایی که حجم و تنوع بیشتری از داده در اختیار دارند، موفق به انجام نوآوری‌های بیشتری در محصول یا خدمت جدید، فرآیندهای داخلی و مدل کسب‌وکاری خود شده‌اند. بر این اساس یکی از محرک‌های اصلی نوآوری در سازمان‌های امروزی استفاده از داده و به‌کارگیری آن است. بر این اساس فرضیه دوم این پژوهش شکل گرفته است که عبارت است از:
فرضیه دوم: ویژگی‌های کلان‌داده‌ها تأثیر مثبت و معناداری بر نوآوری دارد.

۲-۲-۳- رابطه بین تحلیل‌های کلان‌داده‌ها و نوآوری

کوزیاک اشاره می‌کند که نوآوری محصول و خدمت تا حد زیادی می‌تواند از راه تحلیل کلان‌داده‌ها ایجاد شود [۲۷]. به‌علاوه، سازمان همکاری و توسعه اقتصادی [۲۸] نوآوری مبتنی بر داده را استفاده استراتژیک از داده از راه تحلیل آن به‌منظور بهبود و یا ایجاد فرایندها، محصولات، خدمات و بازارهای جدید معرفی می‌کند. از سوی دیگر کوپاناکیس و همکاران (۲۰۱۶) به بیان این مطلب می‌پردازند که در اقتصاد جدید نوآوری حاصل از داده‌ها و دانش، نقش حیاتی در عملکرد تجاری و موفقیت کسب‌وکارها در رقابت با یکدیگر ایفا می‌کند [۲۰].
به عقیده آنها نیازهای همواره در حال تغییر مشتری، تغییرات فناورانه و فشار رقابت، لزوم پیاده‌سازی نوآوری در دنیای امروزی را بیش از پیش نمایان می‌سازد و از آن‌جایی‌که داده‌ها می‌توانند مبنایی مهم در تحلیل، تصمیم‌گیری و عمل برای سازمان فراهم کنند؛ این نوع از نوآوری در عصر حاضر اهمیت به‌سزایی دارد. بر این اساس فرضیه سوم این پژوهش تدوین شد که عبارت است از:



فرضیه سوم: تحلیل‌های کلان‌داده‌ها تأثیر مثبت و معناداری بر نوآوری دارد.

۲-۲-۴- رابطه بین تحلیل‌های کلان‌داده‌ها و ایجاد ارزش تجاری

کلان‌داده‌ها به‌عنوان یکی از حوزه‌های اخیر فناوری اطلاعات می‌توانند ارزش تجاری برای سازمان به ارمغان بیاورند [۲۹]. ارزش تجاری ناشی از تحلیل‌های کلان‌داده در سه دسته ارزش تراکنشی، ارزش استراتژیک و ارزش تحولی تقسیم‌بندی می‌شود. ارزش تراکنشی ناظر بر مسائلی از جمله کاهش هزینه‌ها و افزایش درآمد و دارایی‌های مالی می‌باشد. ارزش استراتژیک به عملکرد شرکت در بازار و تعامل آن با رقبا و شرکا اشاره دارد. ارزش تحولی نیز مرتبط با بهبود فرایندهای داخلی و توسعه قابلیت‌های سازمان است [۳۰-۳۲]. این ارزش‌ها بر مبنای تحلیل‌های کلان‌داده‌ها که امکان تصمیم‌گیری بهتر مبتنی بر داده و دانش را فراهم می‌کند، محقق می‌شود [۳۳]. این مطلب مؤید آن است که صرف وجود داده در سازمان منجر به افزایش و بهبود ارزش تجاری نمی‌شود و ایجاد ارزش مستلزم تحلیل داده‌های داخلی و خارج سازمان و شناسایی روندها و الگوهای موجود در آنها است. بر این اساس فرضیه چهارم این پژوهش تدوین شد که عبارت است از:

فرضیه چهارم: تحلیل‌های کلان‌داده‌ها تأثیر مثبت و معناداری بر ایجاد ارزش تجاری دارد.

۲-۲-۵- رابطه بین نوآوری و ایجاد ارزش تجاری

جتزک و همکاران [۳۴] چارچوبی مفهومی جهت شناسایی تأثیر نوآوری و سازوکار آن بر ارزش تجاری و عوامل محرک این نوآوری ارائه داده‌اند. براساس چارچوب پیشنهادی آنها، مدیریت داده و قابلیت‌های فناوری اطلاعات سازمان با تأثیر بر نوآوری در نهایت منجر به ایجاد ارزش اقتصادی نظیر سودآوری و ارزش اجتماعی می‌شوند. علاوه بر این بادن فولر و هیفلیگر [۳۳] بیان می‌کنند که نوآوری در کسب‌وکار بیشتر به‌عنوان یک تعدیلگر بین فناوری‌های جدید و ارزش کسب‌وکار نقش ایفا می‌کنند. این مطلب نشان می‌دهد که استفاده از فناوری‌ها به‌طور لزوم منجر به ایجاد ارزش تجاری و بهبود عملکرد سازمان نمی‌شوند و لزوم نوآوری در مدل کسب‌وکار جهت ایجاد ارزش تجاری ضروری است [۳۵-۳۶].

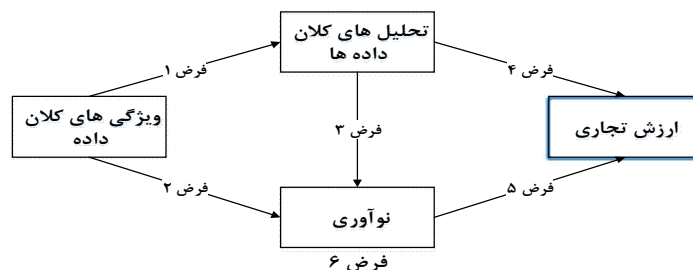


از این رو ایجاد ارزش تجاری می‌تواند از راه افزایش پتانسیل سازمان در تحلیل داده‌های مختلف و در راستای امکان کشف محصولات جدید و یا راه‌های جدید تولید این محصولات امکان‌پذیر شود، چرا که تحلیل داده‌های مرتبط با محصولات، خدمات و یا فرایندهای سازمان می‌تواند بینش مناسبی در رابطه با الگوهای رفتاری مشتریان ایجاد کند که این امر سازمان را قادر می‌سازد تا نقص‌ها و یا چالش‌های مربوط به محصولات و یا ارائه خدمات خود را شناسایی کند که در نتیجه این امر، نوآوری در محصول و خدمات سازمان تسهیل می‌شود [۹-۱۰]. و این امر نیز در نهایت منجر به افزایش پتانسیل سازمان در کسب ارزش تجاری مورد نظر از جنبه مزیت مالی و رقابتی می‌شود [۳۷]. بر این اساس فرضیه‌های پنجم و ششم این پژوهش تدوین شد که عبارت است از:

فرضیه پنجم: نوآوری تأثیر مثبت و معناداری بر ایجاد ارزش تجاری دارد.

فرضیه ششم: نوآوری بر رابطه میان تحلیل‌های کلان داده‌ها و ایجاد ارزش تجاری نقش میانجی‌گری دارد.

در نهایت چارچوب پیشنهادی پژوهش بر مبنای فرضیه‌های ارائه شده در شکل ۱ نشان داده شده است.



شکل ۱. چارچوب پیشنهادی پژوهش

۳- روش شناسی پژوهش

هدف اصلی این پژوهش بررسی چگونگی کسب ارزش تجاری از داده‌ها در کسب‌وکارهای ایرانی حوزه فناوری اطلاعات و تجارت الکترونیک می‌باشد. برای این منظور، به شناسایی عوامل مؤثر بر ایجاد ارزش تجاری از جمله تحلیل‌های کلان داده‌ها و نوآوری و ویژگی‌های



کلان‌داده‌ها در کسب‌وکارهای موردنظر پرداخته شده است. روش پژوهش انتخاب‌شده برای بررسی روابط موجود بین این عوامل، مطالعه میدانی مبتنی بر پیمایش است. برای این منظور در آغاز با مطالعه پژوهش‌های پیشین در زمینه کلان‌داده‌ها و نوآوری‌های انجام‌شده بر مبنای آن و تأثیر آن بر ارزش تجاری، متغیرها و مفروضات پژوهش شناسایی و انتخاب و از ابزار پرسش‌نامه برای بررسی، تصدیق و صحت‌گذاری روابط موجود بین آنها استفاده شد. به‌منظور طراحی پرسش‌نامه از استاندارد والدنر و همکاران [۳۸] جهت سنجش نوآوری و از پرسش‌نامه ارائه شده توسط راوارینی [۳۹] برای ارزیابی وضعیت کلان‌داده‌ها و تأثیر آن بر ارزش تجاری استفاده شد. بر این اساس، ۳۰ سؤال با استفاده از طیف پنج‌تایی لیکرت تدوین شد. جامعه موردنظر در پژوهش حاضر شامل ۱۵۸ کسب‌وکار صنعت فناوری اطلاعات و تجارت الکترونیک با زمینه فعالیت در حوزه کلان‌داده است که در نمایشگاه الکامپ برحسب آنکه کسب‌وکارهایشان دارای حجم، سرعت و تنوع داده‌ای بالا هستند، انتخاب شده‌اند. این پژوهش در سطح تحلیل سازمان‌ها انجام شده است و برای آنکه پاسخ‌دهندگان معرف سازمان خود باشند، مقرر شد از هر سازمان تعداد سه نفر با سمت‌های مدیر فناوری اطلاعات، مدیر توسعه کسب‌وکار و مدیر کلان‌داده آن سازمان انتخاب شوند. ملاک انتخاب این افراد، برخورداری از دانش و تجربه لازم در زمینه کلان‌داده‌ها بوده است. باتوجه به پایین بودن سطح بلوغ فناوری کلان‌داده‌ها در کشور برای محدوده پژوهش فقط وجود سه ویژگی حجم، تنوع و سرعت در داده‌ها به‌عنوان ویژگی‌های کلان‌داده‌ها به‌صورت نسبی در این کسب‌وکارها در نظر گرفته شد و از ویژگی‌های اعتبار، صحت، ارزش و قابلیت مشاهده چشم‌پوشی شد تا تعداد قابل‌قبولی از این کسب‌وکارها در قالب جامعه آماری پژوهش قرار بگیرند. برای این منظور باتوجه به محدودیت و خاص بودن شرکت‌های استفاده‌کننده از کلان‌داده‌ها که در ضمن حاضر به مشارکت در این پژوهش باشند، از روش نمونه‌گیری تصادفی استفاده شد. حجم نمونه آماری تعداد ۶۰ سازمان است که برای تعیین حجم آن از قاعده ۱۰ که حجم نمونه باید ۱۰ برابر بیشترین از تعداد مسیرهای بین سازه‌ها باشد (یعنی بالای ۵۰ سازمان) و نیز براساس روش جدول تحلیل توان جاکوب کوهن (۱۹۹۲) با سطح اطمینان ۹۵ درصد و ضریب تشخیص ۵۰ درصد (یعنی ۴۵ سازمان) استفاده شده است. از این‌رو تعداد ۶۰ سازمان می‌تواند



به‌خوبی نشان‌دهنده معرف‌بودن نمونه جامعه آماری کسب‌وکارهای حوزه فناوری اطلاعات و تجارت الکترونیک که در حوزه کلان‌داده فعالیت داشته‌اند، باشد. حجم نمونه برحسب آنکه بیشتر از ۱۰ برابر تعداد روابط (فرضیه‌ها) باشد، در نظر گرفته شده است. در ادامه به‌منظور تجزیه و تحلیل اطلاعات، از روش معادلات ساختاری مبتنی بر واریانس و نرم‌افزار پی‌ال‌اس^۱ استفاده شد. مدلسازی معادلات ساختاری، ترکیبی از دو مدل اندازه‌گیری و مدل ساختاری می‌باشد. مدل اندازه‌گیری نشان می‌دهد که هر متغیر نهفته چگونه به‌وسیله شاخص‌ها یا متغیرهای آشکار اندازه‌گیری و عملیاتی شده است و مدل ساختاری نشان‌دهنده روابط بین متغیرهای نهفته می‌باشد و مشخص می‌کند که چه میزان از واریانس تبیین شده است (کلاتری، ۱۳۸۸). روش حداقل مربعات جزئی، یکی از رویکردهای مدلسازی معادلات ساختاری است که توسط ولد^۲ (۱۹۷۳)، ابداع شد. این روش برخلاف رویکردهای قبلی معادلات ساختاری، برای تحلیل مدل‌ها از دو جزء مدل اندازه‌گیری و مدل ساختاری شروع کرده و با مدل کلی پایان می‌پذیرد. برای اجرای این روش در پژوهش حاضر از نرم‌افزار اسمارت پی‌ال‌اس^۳ (نسخه حرفه‌ای) استفاده شده است. این نرم‌افزار برای بررسی پایایی، روایی همگرا، روایی واگرا و آزمودن فرضیه‌ها یا سؤال‌های پژوهش به کار می‌رود.

در روش حداقل مربعات جزئی، برازش مدل‌های معادلات ساختاری در سه بخش بررسی می‌شوند: (۱) ارزیابی مدل اندازه‌گیری؛ (۲) ارزیابی مدل ساختاری؛ (۳) ارزیابی مدل کلی. لازم به ذکر است روایی و پایایی پرسش‌نامه پژوهش در یک نمونه آماری اولیه ۳۰ تایی بررسی و تأیید شد.

۴- یافته‌های پژوهش

نتایج مرتبط با اطلاعات جمعیت‌شناختی پژوهش در جدول ۱ آورده شده است.

1. Smart PLS
2. Wold



جدول ۱. اطلاعات و آمار توصیفی از وضعیت جمعیت شناختی پاسخ‌دهندگان

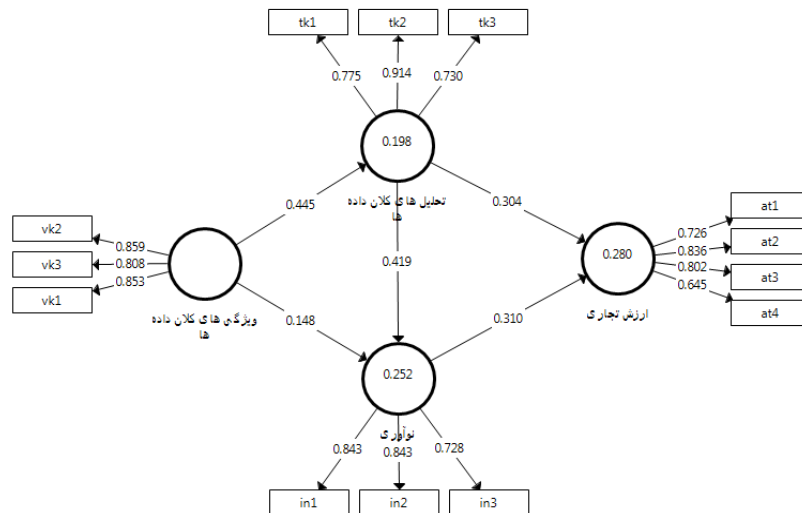
گزینه‌های مختلف			متغیرهای جمعیت شناختی
درصد فراوانی			
بی پاسخ			جنسیت
٪۲			
زن			سمت
٪۱۵			
مرد			سطح تحصیلات
٪۸۳			
کارشناس	مدیر ارشد	مدیر میانی	سابقه فعالیت کسب‌وکار
٪۱۴	٪۲۰	٪۳۶	
کارشناسی	دکتری	کارشناسی ارشد	مرحله بلوغ کسب‌وکار
٪۲۸	٪۸	٪۶۲	
کمتر از ۱ سال	بین ۱ تا ۳ سال	بین ۳ تا ۵ سال	میزان شناخت و آشنایی با ارزش تجاری کلان‌داده‌ها
٪۱۰	٪۳۲	٪۲۰	
ورود به بازار	رشد	بلوغ	میزان ساختاریافتگی داده‌های استفاده‌شده در کسب‌وکار
٪۲۰	٪۴۸	٪۳۲	
آشنایی کم	آشنایی نسبی	کاملاً آشنا	میزان ساختاریافتگی داده‌های استفاده‌شده در کسب‌وکار
٪۳	٪۵۷	٪۴۰	
ساختاریافته	نیمه ساختاریافته	غیرساختاریافته	
٪۳۳	٪۵۷	٪۱۰	

همانطور که در جدول ۱ مشاهده می‌شود، بیشترین فراوانی جنسیت مربوط به مردان است که ۸۳ درصد تعداد نمونه را شامل می‌شوند. بیشتر پاسخ‌دهندگان مدیر میانی هستند که ۳۶ درصد تعداد نمونه را شامل می‌شود. بیشترین فراوانی از نظر مدرک تحصیلی مربوط به کارشناسی ارشد است که ۶۲ درصد تعداد نمونه را شامل می‌شوند. بیشترین فراوانی مربوط به سابقه فعالیت، سابقه بالای ۵ سال است که ۳۸ درصد تعداد نمونه را شامل می‌شوند. بیشترین فراوانی مراحل بلوغ مربوط به مرحله رشد است که ۴۸ درصد تعداد نمونه را شامل می‌شود. ۵۷ درصد از تعداد نمونه‌ها نیز آشنایی نسبی با مفاهیم ارزش تجاری کلان‌داده‌ها در کسب‌وکارشان داشتند و بیشترین فراوانی مربوط به داده‌های نیمه ساختاریافته است که ۵۷ درصد تعداد نمونه را شامل می‌شود.



در بخش دیگر تحلیل، داده‌های پژوهش در بخش آمار استنباطی با استفاده از روش مدلسازی معادلات ساختاری با رویکرد حداقل مربعات جزئی بررسی شد. در این بخش مدل اندازه‌گیری تحقیق به وسیله ۳ شاخص (بارهای عاملی، پایایی و روایی معرف‌ها)، مدل ساختاری از راه شاخص ضریب تعیین (R^2) و در نهایت مدل کلی از راه شاخص نیکویی برازش (GOF) ارزیابی شدند که در ادامه به آنها اشاره شده است.

در بخش مدل اندازه‌گیری، به منظور تعیین پایایی از روش آلفای کرونباخ و جهت بررسی روایی همگرا از شاخص میانگین واریانس استخراجی (AVE) استفاده شد و بار عاملی، خطای استاندارد و سطح معناداری هر یک از گویه‌ها محاسبه شد. در ادامه همانطور که در شکل ۲ نشان داده شده است، در راستای بررسی فرضیه‌های پژوهش و برازش مدل از نرم‌افزار پی‌اس اس استفاده شده است. ضرایب بارهای عاملی نشان می‌دهد که تا چه میزان تغییرات متغیرهای مکنون به وسیله متغیرهای مشاهده‌شده تبیین می‌شوند. ملاک معنادار بودن بار عاملی بزرگ‌تر بودن میزان آن از $0/4$ و بزرگ‌تر بودن سطح معناداری از میزان $1/96$ می‌باشد [۴۰]. شاخص R^2 از شاخص‌های بررسی مدل ساختاری، نشان از تأثیری دارد که متغیر(های) برونزا بر یک متغیر درونزا می‌گذارد. هرچه مقدار R^2 مربوط به سازه‌های درونزای یک مدل بیشتر باشد، نشان از برازش بهتر مدل است (شکل ۲).



شکل ۲. نمودار بررسی ضرایب بار عاملی



بر مبنای نظر چین^۱ (۱۹۹۸) سه مقدار ۰/۱۹، ۰/۳۳ و ۰/۶۷ به‌عنوان مقدار ملاک برای مقادیر ضعیف، متوسط و قوی برای R^2 معرفی شده‌اند [۴۱]. نتایج تحلیل‌های بالا در جدول ۲ نشان داده شده است.

جدول ۲. نتایج حاصل از آلفای کروناخ، AVE، ضرایب بارهای عاملی و معناداری

متغیر مکنون	متغیر مشاهده شده (گویه‌های پرسش‌نامه)	ضریب پایایی	پایایی ترکیبی	میانگین واریانس استخراجی	ضریب تعیین	بار عاملی	سطح معناداری تی	نتیجه
ارزش تجاری	میزان بازگشت سرمایه به شکل مداوم از متوسط صنعت ما بالاتر است.	۰/۷۵۲	۰/۸۴۱	۰/۵۷۱	۰/۲۸۰	۰/۷۲۶	۱۲/۸۸۶	معنادار
	میزان بازگشت از فروش به شکل مداوم از متوسط صنعت ما بالاتر است.						۲۳/۶۲۵	معنادار
	سازمان ما نسبت به رقبای خود در بازار دارای مزیت استراتژیک و رقابتی است.						۲۰/۳۴۳	معنادار
	سهم بازار سازمان ما نسبت به رقبایمان بیشتر است.						۷/۵۷۳	معنادار
کیفیت تحلیل‌های کلان‌داده‌ها	ما از ابزار گزارش‌دهی و Query و داشبوردهای مدیریتی استفاده می‌کنیم.	۰/۷۳۳	۰/۸۵۰	۰/۶۵۷	۰/۱۹۸	۰/۷۷۵	۱۷/۸۰۰	معنادار
	ما از سری‌های زمانی، داده‌کاوی و انواع آن (خوشه‌بندی و طبقه‌بندی) استفاده می‌کنیم.						۴۵/۱۰۶	معنادار
	ما از سیستم‌های توصیه‌گر استفاده می‌کنیم.						۱۲/۹۶۶	معنادار
نوآوری	در سه سال گذشته سازمان ما محصول یا خدمتی بهبود یافته و یا جدید (منحصربه‌فرد در سطح بازار و یا صنعت حوزه فعالیت خودمان) با استفاده از داده‌ها ارائه کرده است.	۰/۷۳۰	۰/۸۴۷	۰/۶۵۰	۰/۲۵۲	۰/۸۴۳	۲۰/۸۴۴	معنادار
	در سه سال اخیر سازمان ما با استفاده از داده‌ها از روش‌های جدید و یا بهبود						۲۵/۴۷۴	معنادار

1. Chin



نتیجه	سطح معناداری تی	بار عاملی	ضریب تعیین	میانگین واریانس استخراجی	پایایی ترکیبی	ضریب پایایی	متغیر مشاهده شده (گویه‌های پرسش‌نامه)	متغیر مکنون
							پیدا کرده جهت تولید و ایجاد محصولات یا خدمات خود استفاده کرده است.	
معنادار	۱۲/۲۷۲	۰/۷۲۸					در سه سال اخیر سازمان ما توانسته است با استفاده از داده‌ها با تغییر اساسی در ساختار هزینه و درآمد شرکت باعث ایجاد مدل‌های درآمدی جدیدی گردد.	
معنادار	۲۰/۰۳۵	۰/۸۵۹					حجم داده‌های جمع‌آوری شده در شرکت شما تا چه حد کامل و جامع است؟	کیفیت کلان داده‌ها
معنادار	۱۶/۵۹۲	۰/۸۰۸	-	۰/۷۰۶	۰/۸۷۸	۰/۷۹۸	کیفیت داده‌های شرکت شما از چه تنوعی برخوردار است؟	
معنادار	۲۵/۸۸۷	۰/۸۵۳					کیفیت جریان و سرعت ایجاد و یا جمع‌آوری و پردازش داده‌ها در سازمان شما چگونه است؟	

همانطور که در جدول ۲ مشاهده می‌شود، مقدار آلفای کرونباخ بالاتر از ۰/۷ است، در نتیجه پرسش‌نامه استفاده شده از پایایی لازم برخوردار است [۴۰]. همچنین از آنجایی که میانگین واریانس استخراج شده برای تمام متغیرهای مکنون بالای ۰/۵ بوده است [۴۰]، از این رو روایی همگرا نیز وجود دارد. به علاوه براساس جدول بالا، تمامی گویه‌های پرسشنامه به صورت معناداری متغیرهای پنهان مربوط به خود را تبیین و اندازه‌گیری می‌کنند. در ادامه به منظور سنجش واریانس مشترک متغیرهای مشاهده شده سازه‌ها در بخش مدل اندازه‌گیری، جذر میانگین واریانس استخراج شده هر متغیر مکنون با همبستگی آن متغیر با سایر متغیرها مورد بررسی قرار گرفت که نتایج آن در جدول ۳ نشان داده شده است.



جدول ۳. ماتریس فورنل و لارکر

ویژگی‌های کلان‌داده	نوآوری	تحلیل‌های کلان‌داده‌ها	ارزش کسب‌وکاری	سازه
-	-	-	۰/۷۵۶	ارزش کسب‌وکاری
-	-	۰/۸۱۰	۰/۴۵۴	تحلیل‌های کلان‌داده‌ها
-	۰/۸۰۶	۰/۴۸۵	۰/۴۵۷	نوآوری
۰/۸۴۰	۰/۳۳۵	۰/۴۴۵	۰/۴۵۵	کیفیت کلان‌داده

براساس نتایج جدول ۳، مدل اندازه‌گیری از کیفیت بالایی برخوردار است. سپس به منظور ارزیابی برازش کلی مدل از معیار GOF استفاده شد [۴۲] که مقدار ۰/۳۹۷ برای مدل این پژوهش نشان از برازش مناسب مدل کلی پژوهش دارد. در نهایت پس از به دست آوردن اطمینان از نتایج تحلیل عاملی تأییدی و شاخص‌های مهم برازش مدل، به بررسی فرضیه‌های پژوهش پرداخته شده است (جدول ۴).

جدول ۴. بررسی فرضیه‌های پژوهش

نتیجه آزمون	سطح معناداری تی	خطای استاندارد	ضریب مسیر	فرضیه
پذیرش فرضیه	۶/۰۰۴	۰/۰۷۴	۰/۴۴۵	فرضیه اول: کیفیت کلان‌داده‌ها بر کیفیت تحلیل‌های کلان‌داده‌ها تأثیر مثبت و معناداری دارد.
پذیرش فرضیه	۱/۹۶۶	۰/۰۷۵	۰/۱۴۸	فرضیه دوم: کیفیت کلان‌داده‌ها بر نوآوری کسب‌وکار تأثیر مثبت و معناداری دارد.
پذیرش فرضیه	۴/۲۰۹	۰/۰۹۹	۰/۴۱۹	فرضیه سوم: کیفیت تحلیل‌های کلان‌داده‌ها بر نوآوری کسب‌وکار تأثیر مثبت و معناداری دارد.
پذیرش فرضیه	۲/۵۲۶	۰/۱۲۰	۰/۳۰۴	فرضیه چهارم: تحلیل‌های کلان‌داده‌ها بر ایجاد ارزش تجاری تأثیر مثبت و معناداری دارد.
پذیرش فرضیه	۲/۷۵۶	۰/۱۱۲	۰/۳۱۰	فرضیه پنجم: نوآوری کسب‌وکار بر ایجاد ارزش تجاری تأثیر مثبت و معناداری دارد.



براساس نتایج جدول ۴، در سطح اطمینان ۰/۹۵ ضریب مسیر شناسایی شده برای فرضیه اول میزان ۰/۴۴۵ است. باتوجه به بزرگ‌تر بودن میزان سطح معناداری تی که مقداری برابر با ۶/۰۰۴ است، مشخص شد که ویژگی‌های کلان‌داده بر تحلیل‌های کلان‌داده‌ها تأثیر مثبت دارد. از این رو فرض صفر رد شده و فرضیه فرعی اول پژوهش تأیید می‌شود. در سطح اطمینان ۰/۹۵ ضریب مسیر برای فرضیه دوم میزان ۰/۱۴۸ است و باتوجه به میزان سطح معناداری تی که معادل ۱/۹۶۶ است، مشخص شد که ویژگی‌های کلان‌داده‌ها بر نوآوری کسب‌وکار تأثیر مثبت دارد. در نتیجه فرضیه پژوهش تأیید شد. ضریب مسیر برای فرضیه سوم میزان ۰/۴۱۹ است که مشخص شد تحلیل‌های کلان‌داده‌ها بر نوآوری کسب‌وکار تأثیر مثبت دارد، در نتیجه فرضیه سوم تأیید شد. ضریب مسیر فرضیه چهارم میزان ۰/۳۰۴ است که با در نظر گرفتن بزرگ‌تر بودن میزان سطح معناداری تی که مقدار آن برابر با ۲/۵۲۶ است، نشان داد که تحلیل‌های کلان‌داده‌ها بر ایجاد ارزش تجاری تأثیر مثبت دارد. بنابراین فرضیه چهارم نیز تأیید شد.

همچنین فرضیه پنجم به دلیل ضریب مسیر معادل ۰/۳۱۰ و میزان سطح معناداری تی که معادل ۲/۷۵۶ است، تأیید و مشخص شد در کسب‌وکارهای ایرانی استفاده‌کننده از کلان‌داده‌ها، بین نوآوری‌های ایجاد شده در کسب‌وکار و ایجاد ارزش تجاری رابطه معناداری وجود دارد. در نهایت به منظور بررسی نقش میانجی نوآوری در رابطه میان تحلیل کلان‌داده و ارزش تجاری از آزمون سوبل استفاده شد که محاسبه‌های آن به شرح زیر است:

$$t - value = \frac{0.419 \times 0.310}{(0.419^2 \times 0.113^2) + (0.310^2 \times 0.099^2) + (0.099^2 \times 0.113^2)} = 2.302$$

باتوجه به اینکه مقدار ضریب معناداری به دست آمده (۲/۳۰۲) بیشتر از مقدار ۱/۹۶ است، می‌توان گفت تحلیل کلان‌داده با میانجی نوآوری بر ارزش تجاری تأثیر معناداری دارد. همچنین میزان نقش میانجی به میزان (۰/۱۳۰ = ۰/۳۱۰ * ۰/۴۱۹) ۱۳/۰ درصد بوده است.

۵- نتایج و پیشنهادها

این پژوهش با هدف بررسی تأثیر کلان‌داده‌ها و نوآوری‌های مبتنی بر آن بر ایجاد ارزش تجاری در کسب‌وکارهای حوزه فناوری اطلاعات و تجارت الکترونیک در ایران انجام گرفت که در ادامه به بحث در رابطه با نتایج استخراج شده پرداخته می‌شود.



فرضیه اول: ویژگی‌های کلان‌داده‌ها بر تحلیل‌های کلان‌داده‌ها تأثیر مثبت و معناداری دارد. نتایج این پژوهش نشان داد کیفیت داده‌های کلان از نظر حجم، تنوع و سرعت بر میزان کیفیت تحلیل‌های انجام‌شده تأثیرگذار است. به بیان دیگر، حجم بالا، تنوع زیاد و سرعت تولید، جمع‌آوری و پردازش داده سه ویژگی اساسی کلان‌داده می‌باشند که متناسب با این حجم و تنوع و سرعت، سطوح متفاوتی از تحلیل موردنیاز است. به‌طور مشخص هرچه با داده‌های بیشتر، متنوع‌تر و با سرعت بالاتری سروکار داشته باشیم، امکان تحلیل‌های عمیق‌تری نیز فراهم می‌شود. این نتیجه هم‌راستای پژوهش‌هایی نظیر کوپاناکیس و همکاران (۲۰۱۶) است که نقش جمع‌آوری، ذخیره‌سازی و پردازش حجم زیاد و متنوع داده را در ایجاد تحلیل‌های بهتر و بیشتر مطرح کرده‌اند [۲۰].

فرضیه دوم: ویژگی‌های کلان‌داده‌ها بر نوآوری کسب‌وکار تأثیر مثبت و معناداری دارد. همانطور که مشخص شد ویژگی‌های کلان‌داده‌ها بر ایجاد نوآوری در کسب‌وکار تأثیر مثبت دارد. بر همین اساس سازمان‌هایی که حجم و تنوع بیشتری از داده را در اختیار دارند، قادر خواهند بود تا به انجام نوآوری‌های بیشتری در زمینه‌های محصول یا خدمت جدید، فرایندهای داخلی و مدل کسب‌وکاری خود بپردازند. این نتایج هم‌راستا با پژوهش‌های پژوهشگرانی نظیر فی و کازانتسو (۲۰۱۸) است [۱۸].

فرضیه سوم: تحلیل‌های کلان‌داده‌ها بر نوآوری کسب‌وکار تأثیر مثبت و معناداری دارد. باتوجه به نتایج به‌دست‌آمده مشخص شد که انجام تحلیل‌های کلان‌داده‌ها بر میزان نوآوری کسب‌وکارهای ایرانی فعال در حوزه فناوری اطلاعات و تجارت الکترونیک تأثیر مثبت دارد. به عبارت دیگر کلان‌داده‌های موجود در کسب‌وکار اگر تجزیه و تحلیل شوند، منجر به نوآوری بیشتری در کسب‌وکار می‌شود. در واقع مرحله تجزیه و تحلیل کلان‌داده‌ها عاملی برای تفسیر و تبدیل اعداد و ارقام به زبان کسب‌وکاری است که می‌تواند به‌عنوان سازوکار بسیار مناسبی برای تصمیم‌گیری بهتر مدیران سازمان و انجام نوآوری در کسب‌وکار در نظر گرفته شود. این نتایج هم‌راستای پژوهش‌های پژوهشگرانی نظیر کپاناکیس (۲۰۱۶) است [۲۰].

فرضیه چهارم: تحلیل‌های کلان‌داده‌ها بر ایجاد ارزش تجاری تأثیر مثبت و معناداری دارد. مشابه با پژوهش‌های پیشین پژوهشگرانی همچون الیا و همکاران (۲۰۱۹) مشخص شد که تحلیل‌های کلان‌داده‌ها بر ایجاد ارزش تجاری در سازمان‌های داخلی تأثیر مثبت دارد [۳۱] و



سازمان‌هایی که از تحلیل داده‌ها استفاده کرده‌اند، به دلیل افزایش قابلیت خود در تصمیم‌گیری‌های درست و مبتنی بر وقایع سازمان، درصد موفقیت بیشتری به لحاظ مالی و رقابتی داشته‌اند.

فرضیه پنجم: نوآوری کسب‌وکار بر ایجاد ارزش تجاری تأثیر مثبت و معناداری دارد.

از دیگر نتایج حاصل از این پژوهش آن است که نوآوری در کسب‌وکارهای حوزه فناوری اطلاعات و تجارت الکترونیک ایرانی مورد پیمایش ارتباط معناداری با ارزش تجاری داشته و منجر به ایجاد ارزش مالی و یا رقابتی برای این کسب‌وکارها شده است. این نتیجه مشابه پژوهش زیلنر و همکاران (۲۰۱۶) بوده است که تأثیر نوآوری بر ایجاد ارزش تجاری را تأیید کرده‌اند و کسب ارزش اقتصادی مورد انتظار را ناشی از نوآوری در کسب‌وکار به‌واسطه افزایش پتانسیل سازمان در معرفی محصولات یا خدمات جدید، انجام بهتر فرایندهای کاری، به‌کارگیری روش‌های نوین در بازاریابی و بهبود فرایندهای مدیریت زنجیره تأمین دانسته‌اند [۳۵].

فرض ششم: نوآوری در ارتباط میان تحلیل‌های کلان‌داده‌ها و ایجاد ارزش تجاری نقش میانجی دارد.

نقش میانجی‌گری نوآوری در ارتباط میان تحلیل‌های کلان‌داده‌ها و ایجاد ارزش تجاری نیز مورد بررسی قرار گرفت و مشخص شد تحلیل‌های کلان‌داده‌ها بر ایجاد ارزش تجاری با میانجی‌گری نوآوری تأثیر معناداری در کسب‌وکارهای ایرانی داشته است. نوآوری این پژوهش را می‌توان در اثبات نقش تعیین‌کننده نوآوری در ایجاد ارزش تجاری در کسب‌وکارهایی که از کلان‌داده استفاده می‌کنند، دانست. به عبارت دیگر برای آنکه سرمایه‌گذاری در کلان‌داده برای کسب‌وکارها منجر به ایجاد ارزش تجاری شود، می‌بایست از آن نه تنها به‌عنوان پشتیبان فعالیت‌های جاری بهره برد بلکه باید از این فناوری در جهت خلق نوآوری در کسب‌وکار نیز استفاده نمود.

مهم‌ترین پیشنهادها کاربردی به کسب‌وکارهای ایرانی براساس نتایج این پژوهش آن است که باتوجه به تأثیر مستقیم ویژگی‌های داده بر کیفیت تحلیل‌های انجام شده، نیاز است با سرعت بیشتری به دیجیتالی‌سازی و متنوع‌سازی داده‌ها در کسب‌وکار خود پرداخته و از طرفی باتوجه به تأثیر مستقیم کیفیت تحلیل‌های داده‌ای بر ایجاد ارزش تجاری نیاز است



کسب‌وکارهای ایرانی توجه بیشتری به آموزش کارکنانشان به منظور کسب مهارت‌های علم داده و مهارت‌های چند رشته‌ای داشته باشند تا امکان انجام تحلیل‌های پیشرفته از نوع پیش‌بینی و تجویزی فراهم گردد. همچنین پیشنهاد می‌شود تا از یک طرف با طراحی و ایجاد فرایندهای مدیریت نوآوری دیجیتال و همچنین آموزش و تربیت نیروهای متخصص امکان ایجاد تیم‌های کوچک و چابک نوآوری در داخل سازمان را فراهم کنند و از طرف دیگر با بازکردن و فراهم کردن دسترسی به داده‌های سازمان برای تیم‌های خارجی از راه برگزاری مسابقات هکاتون، زمینه و بستر لازم برای خلق هرچه بیشتر نوآوری در کسب‌وکار از طریق آزمایش و پذیرش ریسک خطا را فراهم کنند.

باتوجه به اینکه در این پژوهش تأثیر کلان‌داده‌ها بر هر یک از انواع نوآوری‌ها به صورت مستقل بررسی نشد، پیشنهاد می‌شود در پژوهش‌های آینده تأثیر کلان‌داده‌ها بر هر یک از انواع نوآوری بررسی شده تا مشخص شود کدام یک از این نوآوری‌ها از کلان‌داده‌ها تأثیر بیشتری پذیرفته‌اند. در ضمن از آنجا که در این پژوهش میزان پیچیدگی تحلیل‌ها (توصیفی، پیش‌بینی، تجویزی و اقدام) بررسی نشده است، پیشنهاد می‌شود تأثیر ویژگی‌های کلان‌داده‌ها بر هر یک از انواع تحلیل‌های کلان‌داده به صورت مستقل مورد بررسی قرار گیرد تا مشخص شود چه ویژگی‌هایی از داده‌ها بر چه نوع تحلیل‌های کلان‌داده‌ها تأثیر بیشتری داشته است. علاوه بر این از آنجا که امروزه بالابودن حجم کلان‌داده‌ها تا حد زیادی به دلیل وجود داده‌های باز است، پیشنهاد می‌شود در پژوهش‌های آینده تأثیر داده‌های باز بر نوآوری کسب‌وکار بررسی شود.

۶- منابع

[1] Hooi T., Abu N., Abdul Rahim M. "Relationship of big data analytics capability and product innovation performance using smartPLS: Hierarchical component modelling in PLS-SEM", *International Journal of Supply Chain Management*, 7(1), 2018, 51-64.

[۲] محمدیان ا، خداداد برمی م، جلالی م، یاری ع. «ارائه مدل تبیین تأثیرات اقتصادی اجرای طرح ملی جویشگر بومی در کشور ایران با در نظر گرفتن نقش مداخله‌گر دولت و متغیر میانجی عملکرد کسب‌وکارهای نوپا»، نشریه علمی مدیریت اطلاعات، ۱۳۹۸، ۵(۱): ۶۱-۸۰.



- [3] Grover V., Chiang R.H.L., LIANG T.-P., Zhang D. "Creating strategic business value from big data analytics: A research framework", *Journal of Management Information Systems*, 35 (2), 2018, 388-423.
- [4] Vitari C., Raguseo E. "Big data analytics business value and firm performance: Linking with environmental context", *International Journal of Production Research*, 2019, 1-21.
- [5] Zhang H., Patton D., Kenney M. "Building global-class universities: assessing the impact of the Project", *Research Policy*, 2013, 765-775.
- [6] Urbinati A., Bogers M., Chiesa V, Frattini F. "Creating and capturing value from Big Data: A multiple-case study analysis of provider companies", *Technovation*, 21-36, 2018.
- [7] Cavanillas J. M., Curry E., Wahlster W. *New horizons for a data-driven economy*, Springer International Publishing, 2016.
- [8] Abella A., Ortiz-de-Urbina-Criado M., Pablos-Heredero C. "A model for the analysis of data-driven innovation and value generation in smart cities' ecosystems", *Cities*, 64, 2017, 47-53.
- [9] Ylijoki O., Sirkiä J., Porras J., Harmaakorpi V. "Innovation capabilities as a mediator between big data and business model", *Journal of Enterprise Transformation*, 2019, 1-18.
- [10] Manyika J., Chui M., Brown B., Bughin J. "Big data: The next frontier for innovation, competition, and productivity", *McKinsey Global Institute*, 2011.
- [11] Gandomi A., Haider M. "Beyond the hype: Big data concepts, methods, and analytics", *International Journal of Information Management*, 35 (2), 2015, 137-144.
- [12] Upadhyaya S. Kynclova P. *Big data – its relevance and impact on industrial statistics, united nations industrial development organization*, United Nations Industrial Development Organization, 2017.
- [13] Curley M. G., Salmelin B. "Open Innovation 2: The new mode of digital innovation for prosperity and sustainability", *Springer International Publishing*, 2018.
- [14] Saggi M., Jain S. "A survey towards an integration of big data analytics to big insights for value-creation", *Information Processing & Management*, 54(5), 2018, 758-790.
- [15] Haile N., Altmann J. "Structural analysis of value creation in software service platforms", *Electronic Markets*, 26(2), 2016, 129-142.
- [16] Baregheh A., Rowley J., Sambrook S. "Towards a multidisciplinary definition of innovation", *Management Decision*, 47 (8), 2009, 1323-1339.
- [۱۷] یزدانی ح.، سیدامیری ن.، کاملی ع. «ارتقا عملکرد نوآورانه کسب و کار»، پژوهش‌های مدیریت منابع سازمانی، ۶(۴)، ۱۳۹۵، ۱۸۹-۲۱۰.
- [18] Yang C., Huang Q., Li Z., Liu K. Hu F. "Big data and cloud computing: innovation opportunities and challenges", *International Journal of Digital Earth*, 10 (1), 2017, 13-53.



[۱۹] خلیل‌نژاد ش.، نکویی‌زاده م.، گل‌محمدی ع. «رابطه مدیریت دانش با قابلیت نوآوری باتوجه به نقش تعدیلگر جهت‌گیری استراتژیک»، پژوهش‌های مدیریت منابع سازمانی، ۷ (۲)، ۱۳۹۶، ۳۹-۶۲.

- [20] Wamba F., Akter S., Chopin A., Edward A., Gnanzou D. "How 'big data' can make big impact: Findings from a systematic review and a longitudinal case study", *International Journal of Production Economics*, 165, 2015, 234-246.
- [21] Rizk A., Bergvall-Kåreborn B., Elragal A. *Towards a Taxonomy for Data-Driven Digital Services*, The 51st Hawaii International Conference on System Sciences At, Hawaii, 2018.
- [22] Dubey R., Gunasekaran A. "Education and training for successful career in big data and business analytics", *Industrial and Commercial Training*, 47(4), 2009, 174-181.
- [23] Fay M., Kazantsev N. *When smart gets smarter: How big data analytics creates business value in smart manufacturing*, Thirty Ninth International Conference on Information Systems, San Francisco, 2018.
- [24] Arora D., Malik P. *Analytics: Key to go from generating big data to deriving business value*, IEEE First International Conference on Big Data Computing Service and Applications, 2015.
- [25] Kopanakis I., Vassakis K., Mastorakis G. *Big data in data-driven innovation: The impact in enterprises' performance*, 11th MIBES Conference, Greece, 2016.
- [26] Morabito V. *Big data and analytics strategic and organizational impacts*, Springer International Publishing, 2015.
- [27] Kusiak A. "Innovation: A data-driven approach", *International Journal of Production Economics*, 122 (1), 2009, 440-448.
- [28] OECD, *Data-driven innovation for growth and well-being*, 2014.
- [29] Curry E., *The big data value chain: Definitions, concepts, and theoretical approaches*, Springer, 2015.
- [30] Gregor S., Martin M., Fernandez W., Stern S. "The transformational dimension in the realization of business value from information technology", *The Journal of Strategic Information Systems*, 15 (3), 2006, 249-270.
- [31] Elia G., Polimeno G., Solazzo G., Passiante G. *A multi-dimension framework for value creation through big data*, Industrial Marketing Management, Inpress, 2019.
- [32] Ji-fan ren S., Fosso-wamba S., Akter S., Dubey R. "Modelling quality dynamics, business value and firm performance in a big data analytics environment", *International Journal of Production Research*, 55 (17), 2016, 5011-5026.
- [33] Baden-Fuller C., Haefliger S. "Business models and technological innovation", *Long Range Planning*, 46(6), 2013, 419-426.



- [34] Jetzek T., Avital M., Bjorn-Andersen N. "Data-driven innovation through open government data", *Journal of Theoretical and Applied Electronic Commerce Research*, 9 (2), 2014, 100-120.
- [35] Zillner S., Becker T., Munné R., Hussain K., Rusitschka S., Lippell H., Curry E., Ojo A. "Big data-driven innovation in industrial sectors", *New Horizons for a Data-Driven Economy*, 2016, 169-178.
- [۳۶] خدامی س.، اصانبلو ب. «بررسی توانمندی قابلیت مدیریت دانش مشتری در ایجاد نوآوری در مدل کسب‌وکار (شرکت آپکو)»، پژوهش‌های مدیریت منابع سازمانی، ۷۱-۴۹، ۱۳۹۴، (۴)۵.
- [37] Mishra D., Gunasekaran A., Childe S. "Vision, applications and future challenges of Internet of Things: A bibliometric study of the recent literature", *Industrial Management & Data Systems*, 116, 2016, 1331-1355.
- [38] Waldner F., Poetz M. K., Grimpe C., Eurich M. Antecedents and consequences of business model innovation: The role of industry structure, *DRUID conference*, Rome, 2015.
- [39] Ravarini A. *Information technology capability within small-medium enterprises*, Ph.D. Thesis, Edith Cowan University, Australia, 2010.
- [40] Hair J. F., Sarstedt M., Hopkins L., Kuppelwieser V. G. "Partial least squares structural equation modeling (PLS-SEM): An emerging tool in business research", *European Business Review*, 26(2), 2014, 106-121.
- [41] Chin W. W. *The partial least squares approach to structural equation modeling in G.A. Macrolides*. (Ed.). Modern Methods for Business Research, Lawrence Erlbaum Associates, Mahwah, New Jersey, 1998.
- [42] Tenenhaus M., Vinzi V. E., Chatelin Y. M., Lauro C. "PLS path modeling", *Computational Statistics & Data Analysis*, 48(1), 2005, 159-205.