

بررسی آثار تاکتیک‌های مدیریت تأثیر روی موفقیت در مسیر حرفه‌ای

شاپور شرافت^{1*}، مژگان روشن نژاد²، اسلام کریمی³، آرین قلی‌پور⁴

- 1- دانشجوی دکتری مدیریت منابع انسانی، دانشکده مدیریت و اقتصاد، دانشگاه تربیت مدرس، تهران، ایران
- 2- دکتری مدیریت منابع انسانی، دانشکده مدیریت، دانشگاه تهران، تهران، ایران
- 3- دانشجوی دکتری مدیریت منابع انسانی، دانشکده مدیریت و اقتصاد، دانشگاه تربیت مدرس، تهران، ایران
- 4- استاد، گروه مدیریت منابع انسانی دانشکده مدیریت، دانشگاه تهران، تهران، ایران

پذیرش: 1393/7/14

دریافت: 1392/12/18

چکیده

رفتارهای تأثیرگذار کارکنان در محیط‌های سازمانی ملموس و قابل مشاهده است. این رفتارها نه تنها بر تصمیم‌ها و پیامدهای سازمانی بلکه بر مسیر حرفه‌ای افراد در سازمان مؤثرند. یکی از مهم‌ترین موضوعات در ارتباط با مسیر حرفه‌ای افراد در سازمان، رفتارهای تأثیرگذاری است که به منظورهای متفاوت از جمله ارتقای آنها صورت می‌گیرد. با توجه به اهمیت این امر، پژوهش حاضر با هدف بررسی تاکتیک‌های مختلف مدیریت تأثیر بر مسیر حرفه‌ای صورت گرفته است.

این پژوهش از نوع پیمایشی، از نظر هدف کاربردی و با رویکرد کمی و از نظر نحوه گردآوری اطلاعات توصیفی و از نوع همبستگی و به طور مشخص مبتنی بر مدل‌یابی معادلات ساختاری است. در مدل تحلیلی پژوهش تاکتیک‌های مدیریت تأثیر متغیر مستقل، مسیر حرفه‌ای متغیر وابسته و متغیرهای جنسیت، سن، سابقه کار و تحصیلات متغیر تعدیل‌گر می‌باشند. یافته‌های پژوهش نشان می‌دهد که تاکتیک‌های مدیریت تأثیر بر مسیر حرفه‌ای اثر مثبت و تعیین‌کننده دارند.



واژه‌های کلیدی: مدیریت تأثیر، تاکتیک‌های مدیریت تأثیر، مسیر حرفه‌ای.

1- مقدمه

یکی از مسائل بسیار مهم برای مدیران آن است که بتوانند مدیریت تأثیر¹ مثبتی داشته باشند. از طرفی کارکنان نیز چنین رویکردی دارند و می‌خواهند با تصویرپردازی مثبت از خود بر همکاران و حتی مدیران و سرپرستان اعمال نفوذ کنند. به باور دراکر (1986)، برخلاف تصور متعارف در رابطه زبردست - سرپرست، این رابطه اغلب بوسیله زبردست مدیریت می‌شود [1]. از این رو افراد برای شکل‌بخشی به هویت خود، تأثیرات مورد نظر خود بر دیگران را مدیریت می‌کنند. دیدگاه‌های جامعه‌شناختی در مدیریت تأثیر هم نشان می‌دهد که کنش‌گران سازمانی قدرت و نفوذ خود را از طریق عرضه خود، گروه‌ها و سازمان‌هایی که به آنها تعلق دارند، اعمال می‌کنند تا بتوانند با اعمال نفوذ خود به تقابل با «منطق نهادی»² و شرایط متعارف حاکم یا «انتظارهای هنجاری»³ مؤسسان قدرتمند رفتار سازمانی ادامه دهند [2]، صص 15-44].

مدیریت تأثیر به دو شکل کلامی یا لفظی⁴ و شدید یا عملی می‌تواند اتفاق بیفتد (به عنوان مثال تغییر در خط‌مشی، تغییر ساختار و یا تغییر رهبری). مدیریت تأثیر چه کلامی و چه شدید باشد از منظر جامعه‌شناختی، ممکن است به جدایی واقعیت‌ها از رفتار عملی در سازمان منجر شود. مدیریت تأثیر راجع به ویژگی‌های شغل می‌تواند پیامدهای مستقیم و یا ناخواسته‌ای داشته باشد، افزایش مشروعیت شغل و صاحب شغل را عیان و منابع هر دو را تقویت نموده و همزمان به‌طور غیر مستقیم چگونگی تأمین منافع شغل و صاحبان آنرا روشن سازد [3]، صص 319-327]. مسیر حرفه‌ای کارکنان که برگرفته از رویکردهای مختلف آنان به امور جاری و سازمانی آنان است، دربردارنده دغدغه‌های فکری و نگرشی آنان هم هست. از

1. (Impression Management) در بعضی از متون و ترجمه‌ها «مدیریت تصویرپردازی/سازي» هم ذکر می‌شود.

2. Institutional logics
3. Normative Expectation
4. Verbal



این رو مسیر حرفه‌ای در سازمان‌های مختلف و برای کارکنان، متفاوت بوده و مطالعه آن برای سیستم‌های ارزشیابی و ارتقاء بسیار مهم است. علاوه بر آن، شناخت رفتارهای سیاسی و تکنیک‌های اثرگذاری در شرایط آشفته اقتصادی از مهم‌ترین ویژگی‌های مدیران موفق است [4، صص 1-34]. فرهنگ حاکم بر سازمان که به وسیله مؤسسان طراحی و در طی زمان نهادینه شده است، بر عوامل درون ساختاری (چون سیستم پاداش، سیستم ارتقا و غیره) تأثیر دارد. از آنجایی که سازوکارهای تصمیم‌سازی نحوه و شیوه اتخاذ تصمیم‌ها را تعریف می‌کنند، طراحی فرآیندهای ساختاری که تعیین‌کننده عملکردهای سازمانی باشد، از اهمیت ویژه‌ای برخوردار است. روشهای ارتقای افراد یکی از الزام‌های ساختاری سازمان‌ها است که متأثر از پدیده‌های رفتاری درون سازمانی است [5، صص 1-18].

بنیاد شهید و امور ایثارگران از جمله نهادهای برخاسته از انقلاب اسلامی و جنگ تحمیلی است که ویژگی غالب شاغلان آن ارزش‌محوری آنان بوده و بیشتر بر مبنای تمایل و علاقه خود و برای خدمت به گروه هدف جذب آن سازمان شده‌اند. علاوه بر آن سطوح کارشناسی و مدیران میانی و پایین‌تر آن سازمان کمتر متأثر از شرایط اجتماعی و تغییرات سیاسی بوده و همواره از یک ثبات نسبی برخوردار بوده‌اند. از این رو ضرورت دارد که سیستم منابع انسانی این سازمان به عنوان یک سازمان ارزش‌محور تصویری واقعی از کارکنان خود داشته باشد تا بتواند بر مبنای واقعیت‌های موجود، برنامه‌ریزی برای مسیر حرفه‌ای کارکنان خود را طراحی و تنظیم نماید، زیرا مکانیزم‌های ارتقا در سازمان‌های مختلف می‌تواند متفاوت باشد. همان‌گونه که پیش‌بینی می‌شد شاغلان در استفاده از رفتارهای نامطلوب در سازمان برای ارتقا و سایر اهداف خود کمتر استفاده می‌کنند. از آنجایی که رفتارهای ناشی از تاکتیک‌های مدیریت تأثیر در همه سطوح سازمانی از جمله در مسیر پیشرفت حرفه‌ای فرد تأثیرگذارند، این مطالعه با هدف بررسی آثار مدیریت تأثیر روی مسیر حرفه‌ای انجام می‌پذیرد.



2- مبانی نظری پژوهش

افراد برای شکل‌بخشی به هویت خود، تأثیرات مورد نظر خود بر دیگران را مدیریت می‌کنند، تلاش برای این تأثیرگذاری هم در محیط‌های سازمانی و هم در عرصه اجتماعی ملموس و قابل مشاهده است [6، صص 82-97]. تصویرپردازی سرآغاز فرآیند نفوذ است. نفوذ سازمانی، قدرت، نفوذ اجتماعی و مدیریت عقاید از مفاهیمی هستند که تبیین‌کننده میزان توانایی افراد در وادار کردن دیگران به خواسته‌های خود هستند. نفوذ اجتماعی¹ تلاشی برای نفوذ بر دیگران (شامل والدین، مدیران، همکاران، اعضای خانواده و دوستان) و بخش عمده‌ای از تعامل‌های میان فردی را تشکیل می‌دهد [7، ص 480]. تصویرپردازی مقدمه نفوذ سازمانی است و طی آن افراد می‌کوشند تا واکنش دیگران نسبت به افکار یا تصویر خود در ذهن دیگران را پیگیری نموده و مثبت جلوه دهند. مثبت جلوه دادن خود در پیش دیگران مزایایی چون استخدام، ارتقای سریع‌تر، حقوق بیشتر و ارزیابی عملکرد بهتر را به ارمغان می‌آورد [8، ص 55]. افراد سعی می‌کنند تا پیامدهای اقدامات مطلوب خود را حداکثر و پیامدهای نامطلوب عملکرد خود را حداقل کنند. آنها اغلب به منظور تأثیرگذاری روی تصویری که در ذهن دیگران دارند، از تاکتیک‌های مدیریت تأثیر استفاده می‌کنند «ما سعی می‌کنیم نگرش‌ها و رفتارهای دیگران را تحت تأثیر قرار دهیم ... تا به اهدافمان برسیم» و تصویری را القا کنیم که مبتنی بر ادراکات شخصی ما است [9، ص 42]. در مجموع اصطلاح مدیریت تأثیر به تنظیم اعمال و یا اطلاعات برای شکل دادن به برداشت دیگران از خود اشاره دارد [10، صص 133-168] و در مراودات شخصی و سازمانی وجود داشته و باید متناسب با جهت‌گیری‌های سازمانی آن را مدیریت کرد.

محققان نظریه مدیریت تأثیر را از حوزه روانشناسی اجتماعی اخذ و آن را وارد ادبیات سازمانی کردند [11، صص 9-12:30، صص 232-260]. این مفهوم در سطوح متفاوتی کاربرد دارد. پاره‌ای از محققان این مفهوم را در سطح کلان به بحث گذاشتند، برای مثال ساتون

1. Social Influence



و کرامر¹ (1990) به استفاده دولت ریگان از مطبوعات جهان در مذاکرات ایسلند و در رابطه با کنترل تسلیحات شوروی اشاره می‌کنند. آنها به این نتیجه رسیدند که سازمان‌های اجتماعی از تاکتیک‌های مدیریت تأثیر برای سوء تفسیر اقدامات غیر قانونی و نامشروع استفاده می‌کنند. در سطح میانی، السش و ساتون² (1992) نشان دادند که چگونه گروه‌های صنعتی کالیفرنیا برای کسب مشروعیت خود از تاکتیک‌های مدیریت تأثیر بهره می‌برند. دسته‌ای دیگر از محققان همانند جونز و پیتمن (1982) و تدسچی و ملبورگ (1984) تاکتیک‌های مدیریت تأثیر را در سطح خرد بررسی کرده‌اند که به طور عمده بر رفتارهای فردی متمرکز است [13].

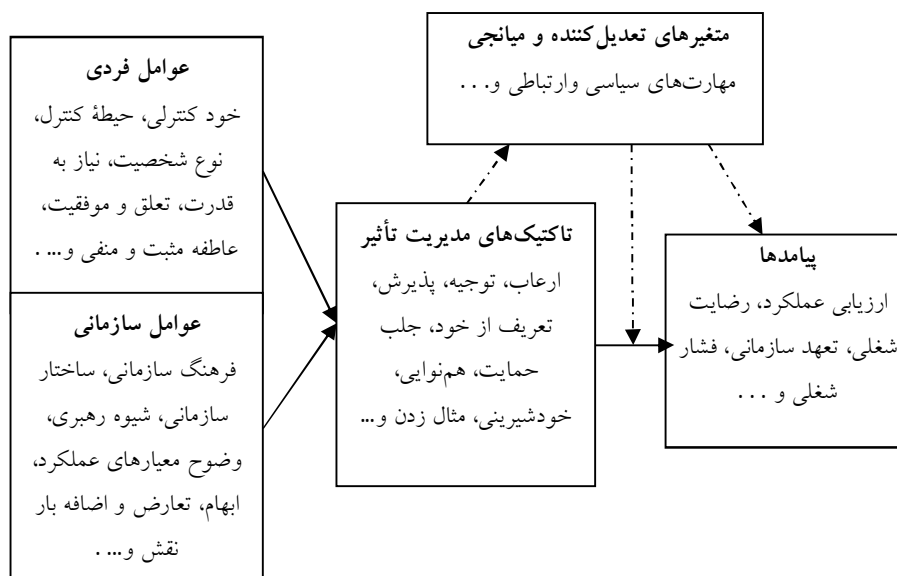
پیشینه تاریخی این مفهوم به استفاده گافمن³ (1959) در دستکاری داده‌ها برای ارائه به سرپرستان توسط زیردستان اشاره دارد [14، صص 45-60]. پژوهش‌های اولیه در زمینه مدیریت تأثیر بیشتر به بررسی ارتباط بین استفاده از تاکتیک‌های خاص و پیامدهای کاری نظیر میزان عملکرد و موفقیت شغلی اشاره دارد، هرچند که کمتر به این موضوع اشاره داشته‌اند که این تاکتیک‌ها چرا و چگونه عمل می‌کنند. براساس نظریه نفوذ اجتماعی، ویژگی‌های افراد تأثیر مهمی در استفاده مؤثر از این تاکتیک‌ها دارند. مهارت‌های سیاسی یکی دیگر از متغیرهای منحصر به فرد است که تأثیر زیادی بر استفاده از تاکتیک‌های مدیریت تأثیر دارد. مهارت‌های سیاسی امکان درک موقعیت دیگران را به فرد می‌دهد و این «درک»، توانایی استفاده از دانش آنها را به‌طور مؤثر فراهم می‌کند [15، صص 278-285].

سازمان‌ها به عنوان پدیده‌های اجتماعی در درون خود و یا متأثر از محیط بیرونی زیر نفوذ رفتارها و تاکتیک‌های مدیریت تأثیر بوده‌اند. بنابراین عرصه وسیعی برای مدیران و محققان فراهم شده است تا این مفهوم را در حوزه‌ها و بخش‌های گوناگون سازمانی مورد پژوهش قرار دهند. آنها به ارزیابی تجربی رفتارهای مدیریت تأثیر در زمینه‌های مختلف

1. Sutton and Kramer
2. Elsbach and Sutton
3. Goffman

سازمانی پرداختند. در این زمینه می‌توان به مدیریت تأثیر و ارزیابی بازخورد [16، صص 310-334]، آثار تاکتیک‌های مدیریت تأثیر بر ارزیابی عملکرد [17، صص 101-135]، تاکتیک‌های مدیریت تأثیر و مذاکره و مصاحبه [18، صص 1250-1272]، تاکتیک‌های مدیریت تأثیر و رهبری [19، صص 1430-1440]، نفوذ رفتارهای سیاسی بر موفقیت مسیر حرفه‌ای [20، صص 43-65]، آثار مدیریت تأثیر بر رفتار در وقایع اجتماعی [21، صص 1591-1602] و آثار مهارت‌های سیاسی بر اثربخشی مدیریت تأثیر [15، صص 285-278] اشاره کرد.

در مجموع در ادبیات و پژوهش‌های مدیریت تأثیر، مدل کلی زیر (شکل 1) را در رابطه با مدیریت تأثیر استخراج کرده‌اند [22، صص 194-173]:



شکل 1 مدل کلی پژوهش‌های در زمینه مدیریت تأثیر

به طور کلی پژوهش‌های تجربی موجود در زمینه مدیریت تأثیر دو رویکرد عمده را بیان می‌کنند:



1- رویکرد اول که بر مبنای مشاهده و ثبت رفتارهای مدیریت تأثیر در زمینه تجربی یا تحت شرایط خاصی است، همانند کارفند و فریس (1990) که در بررسی خود از مسئولیت‌پذیری، ابهام و خود نظارتی متوجه شدند افراد اطلاعات را برای ارائه به سرپرستان خود دست‌کاری می‌کنند. تمرکز بر شواهد و عینیت‌ها از مزایا و نقاط قوت این روش است.

2- رویکرد دوم به طور عمده بر استفاده از یکی از مقیاس‌های مدیریت تأثیر استفاده شده به وسیله وانی و فریس (1990) و کومار و بیرلین (1991) است که هرکدام از این مقیاس‌ها مزایا و محدودیت‌های خاص خود را دارند.

علی‌رغم تمایل به رشد پژوهش در زمینه مدیریت تأثیر در سازمان‌ها، اشمیت و موری (1995)، سه ضعف عمده این پژوهش‌ها را بیان می‌کنند، اول اینکه پژوهش‌های تجربی موجود در زمینه مدیریت تأثیر بر چند استراتژی خاص (به خصوص خودشیرینی) تمرکز کردند؛ دوم، استفاده بیش از حد از تجربه‌های آزمایشگاهی که با نمونه‌هایی از دانشجویان صورت می‌گرفت و سوم نبود یک ارزیابی جامع از مطالعات تجربی قبلی. بیان این محدودیت‌ها توسط پژوهشگران سبب شد که ارزیابی رفتارهای مدیریت تأثیر بر اساس مبانی نظری صرف به طور وسیعی مورد توجه قرار نگیرد [23، صص 187-206]. اگرچه تعداد بسیار زیادی از تاکتیک‌ها و معیارهای مدیریت تأثیر در ادبیات دانشگاهی مورد توجه قرار گرفتند، اما توافق کمی بر یک طبقه‌بندی جامع از تاکتیک‌های مدیریت تأثیر وجود دارد، تقسیم‌بندی مودی (1978) از اولین دسته‌بندی‌های موجود در زمینه مدیریت تأثیر است که تاکتیک‌های تأثیر رو به بالا را مورد مطالعه و بررسی قرار داد [24، صص 137-156]. مشهورترین طبقه‌بندی مربوط به جونز و پیتمن (1982) است که رفتارهای مدیریت تأثیر را در پنج دسته طبقه‌بندی کرده‌اند [25، صص 31-58]. طبقه‌بندی‌های مختلف صورت گرفته را می‌توان در جدول یک خلاصه کرد:



جدول 1 تاکتیک‌های مدیریت تأثیر

ردیف	مبدع	متغیرها و عوامل
1	مودی (1978)	تهدید ¹ ، اختیار مشروع ² ، استدلال‌های متقاعدکننده ³ ، پاداش، محبت به دیگران و کنترل مخفیانه ⁴
2	کپینیس، اسمیت و یلکینسون (1980)	قاطعیت ⁵ ، خودشیرینی ⁶ ، عقلانیت، تصدیق و تأیید ⁷ ، مبادله
3	جونز و پیتمن (1982)	خودارتقای، خودشیرینی، مثال‌آوری، ارباب و حامی‌سازی
4	بولینو و ترنلی (1999)	خودشیرینی، خودارتقای ⁸ ، مثال زدن و نمونه آوردن ⁹ ، حامی‌سازی ¹⁰ و ارباب ¹¹

بیشتر پژوهش‌های مختلفی که بر مبنای این طبقه‌بندی‌ها صورت گرفت، براساس کار جونز و پیتمن (1982) است [15، صص 278-285؛ 23، صص 187-206؛ 13]. طبقه‌بندی پنجگانه جونز و پیتمن (1982) مبنای این پژوهش قرار دارد، زیرا این طبقه‌بندی تنها چارچوب معتبر اندازه‌گیری شده برای مدیریت تأثیر بوده و طیف گسترده‌ای از رفتارهای مدیریت تأثیر را دربردارد [206-23، 187؛ 15، صص 285-278]، علاوه بر آن این تاکتیک‌های پنجگانه در سازمان‌ها بیشتر مورد توجه قرار می‌گیرند و مبنای بسیاری از رفتارهای تأثیرگذار دیگر بوده [15، صص 285-278] و از جامعیت بیشتری برخوردارند. از این رو پژوهش حاضر سعی می‌کند با در نظر گرفتن ضعف‌های مربوط به پژوهش‌های قبلی که توسط اشمیت و موری (1995) بیان شده‌اند، گامی فراتر رفته و با بهره‌گیری از مطالعات قبلی بر جنبه‌های خلاقانه نظری تأکید داشته و از طریق پرسشنامه گویه‌های منتج از این تاکتیک‌ها را آزمون نماید؛ یعنی ترکیبی از یافته‌های نظری گذشته را با رویکردی کاربردی مورد آزمون قرار دهد تا علاوه بر کمکی که به دانش نظری خواهد کرد، یافته‌های نظری را هم آزمون نماید.

1. Threat
2. Legitimate Authority
3. Persuasive Arguments
4. Clandestine Manipulation
5. Assertiveness
6. Ingratiation
7. Sanction
8. Self-Promotion
9. Exemplification
10. Supplication
11. Intimidation



3- تاکتیک‌های مدیریت تأثیر

سازمان‌ها از تاکتیک‌های مستقیم و متقاعد کننده‌ای برای خلق و ایجاد تصویری مطلوب بین مخاطبان مرتبط با سازمان استفاده می‌کنند. جدول دو تاکتیک‌های مدیریت تأثیر را که برای ارائه تصویر مطلوبی توسط سازمان‌ها بکار گرفته می‌شوند، نشان می‌دهد.

جدول 2: تاکتیک‌های مدیریت تأثیر

منبع	مثال	تعریف	رفتار یا تاکتیک
[26, صص 231-262; 9, ص 45]	یک شرکت ممکن است با انتشار قوانین مربوط به محیط‌زیست (عملکرد خود را که رعایت قانون بود)، خود را به مردم و مشتریان متعهد به محیط‌زیست نشان دهد. و یا ستایش فردی از همکار خود بعد از ارائه در یک سمینار، برای مثال: ارائه شما فوق‌العاده بود.	اشاره به رفتارهایی طراحی شده برای افزایش جذابیت یک فرد نزد مخاطبانی که پاداشی را کنترل می‌کنند، دارد.	خودشیرینی
[27, ص 38; 23, صص 187-206]	برای مثال فردی که برای شغل رؤیایی خود به مصاحبه دعوت شده است، احتمالاً در مصاحبه درباره موفقیت‌ها، توانایی‌ها و تجربه‌های قبلی خود غلو خواهد کرد.	اشاره به تلاش برای عرضه توانایی‌های فرد از طریق برقراری ارتباط و ارائه دستاوردهای خود.	خودارتقای
[23, صص 187-206; 28, صص 1080-1109]	برای مثال فرد تلاش می‌کند با زودتر آمدن و بیشتر ماندن در اداره، خود را آماده برای انجام کارهای سخت نشان دهد.	انجام دادن بیشتر و بهتر از آنچه مورد نیاز است، تلاش برای عرضه اختصاصی یا رؤسا.	مثال آوری یا تمثیل
[27, صص 35-43; 23, صص 187-206]	نرم‌افزار بکار گرفته شده سبب دردرس فرد شده و او از دوستان خود کمک می‌طلبد که چگونه از این نرم‌افزار استفاده کند.	«من به کمک شما نیاز دارم»، اشاره به بیان ضعف‌ها و کمبودها برای درخواست کمک و ابراز همدردی دارد.	حامی‌سازی یا تضرع
[29, صص 324-326]	خانمی که در جلسه‌های کاری شرکت کرده و بعد از مدتی ادعا کرده که مورد آزار و اذیت جنسی همکاران خود قرار گرفته است.	اشاره به تأثیر استفاده از قدرت به منظور تهدید و یا تنبیه است و در مقایسه با چهار تاکتیک قبلی از میزان خطر بیشتری برخوردار می‌باشد.	ارعاب



4- مسیر حرفه‌ای و ابعاد آن

مسیر حرفه‌ای مفهوم غنی‌ای که حلقه پیوند میان سازمان و افراد شاغل در آن سازمان را بیان می‌کند، تعریف می‌شود و نمایانگر کار فرد در طول عمر آن بوده و از دو جنبه درونی و بیرونی مورد بررسی قرار می‌گیرد. مسیر حرفه‌ای بیرونی¹ شامل مشاغل و موقعیت‌هایی است که فرد به وسیله آنها پیشرفت می‌کند. این قسمت از مسیر حرفه‌ای شاخص‌های سازمانی را تعریف می‌کند که گاهی اوقات به آن جنبه‌های عینی مسیر حرفه‌ای هم می‌گویند [30، صص 72-88]. مسیر حرفه‌ای درونی² در برگیرنده گرایش‌ها، ارزش‌ها، ادراکات و واکنش‌های مؤثر به تجارب شغلی است که می‌تواند نتایج مهمی برای خشنودی، تعهد و استمرار فعالیت سازمانی فرد داشته باشد، این جنبه از مسیر حرفه‌ای در مقابل جنبه عینی، به جنبه ذهنی مسیر حرفه‌ای معروف است و به تلقی فرد و احتمالاتی که برای ارتقا و پیشرفت خود متصور است، اشاره می‌کند [30، صص 72-88]. انتخاب مسیر حرفه‌ای نمایانگر کار فرد در طول عمر آن و مسئولیت نهایی این انتخاب متوجه خود فرد است و با آموزش، توسعه مهارت‌های فنی و انسانی تکامل پیدا می‌کند [31، صص 126-138].

به طور معمول تعاریف مختلف از مسیر حرفه‌ای سه جزء اساسی را در بردارد که شامل پیشرفت در موقعیت شغلی، منبع ثبات در زمینه حرفه‌ای و پیامدهای ناشی از تجربه شخصی می‌شود [32، صص 80-106]. فرد از راه مسیر حرفه‌ای ممکن است بخشی از اجزای ضروری حرفه خود همانند تواضع، پاکیزگی، تفاخر، خودانگیزگی و ارتباط با مردم را به نمایش بگذارد. با این حال متغیرهای دیگری چون دانش، مهارت و توانایی در یادگیری حرفه‌گرایی فرد مؤثرند که به طور معمول از طریق آموزش، پرورش سازمانی و کسب تجربه در زمینه مورد علاقه صورت می‌گیرد [33، صص 325-354]. به همین دلیل مسیر حرفه‌ای نه تنها نگرش نسبت بکار بلکه درگیر شدن و پیوندی ویژه با کار هم هست. لندون³ (1983) ابعاد مسیر حرفه‌ای فرد را در سه بعد ترسیم می‌کند که عبارتند از هویت مسیر حرفه‌ای، مسیر حرفه‌ای در بینش و تاب‌آوری مسیر حرفه‌ای⁴. ترکیب این ابعاد با لحاظ سه بعد ویژگی‌های

1. External Career

2. Internal Career

3. London, M.

4. Career Resilience



افراد، شرایط موقعیتی، رفتار و تصمیم‌های سازمانی به مسیر حرفه‌ای فرد جهت می‌دهند [51]. صص 620-630].

در پژوهشی دیگر نشان داده شد که افراد تصمیم‌های مسیر شغلی خود را براساس ویژگی‌هایی که انتظار دارند شغل آنها داشته باشد، می‌گیرند. آنها یک مجموعه از اهداف در ذهن خود دارند که می‌خواهند شغلشان رسیدن به آنها را تسهیل کند. مجموعه این اهداف را هال (2002) موفقیت مرجح¹ می‌نامد و به یک مجموعه از ترجیحات اشاره دارد که فرد زمان تصمیم‌گیری در مورد مسیر شغلی، آنها را در نظر گرفته و در طول زمان به تجربیات یک شخص در درون و بیرون دامنه شغلی بستگی دارد و نشان می‌دهد که شغل در طی انتخاب‌های مسیر شغلی فرد چگونه شکل می‌گیرد [52]. هال متناسب با مدل ویژگی‌های شغل هاگمن و اولدهام (1976؛ 1980)، مدل مسیر حرفه‌ای را دارای پنج بعد می‌داند که عبارتند از:

1. نفس کار (انجام دادن)²
 2. پاداشی که انتظار دارند از راه آن به دست آورند (دریافت)³
 3. ارتباطاتی که به وسیله آن تسهیل می‌شود (ارتباطات)⁴
 4. اثری که بر دیگران دارد و نتیجه شرکت / مؤسسه است (مشارکت نهایی)⁵
 5. اثر متقابل بر کار فرد و دیگر جنبه‌های زندگی (تسهیل کردن)⁶
- این ابعاد به دلیل اینکه بر فرآیند انتخاب یک گزینه توسط فرد، از میان سایر گزینه‌ها تأثیر می‌گذارند و به پیامدهای بلندمدت مسیر حرفه‌ای ساختار می‌بخشند، برای شاغل و طراحی شغل بسیار مهم هستند.
- از میان پژوهش‌های مختلفی که پیرامون ابعاد کارراه صورت گرفت، عوامل ذکر شده به وسیله هال، یعنی ارتباطات، یادگیری و کسب هدف و موفقیت⁷ [34، صص 448-462]، به دلیل جامعیت بیشتر و اینکه در پژوهش‌های مختلف مرتبط مورد استناد قرار گرفتند، مبنای این پژوهش قرار گرفته است.

1. Preferred Success set
2. The Work Itself (Doing)
3. The Rewards They Expect to Obtain from it (Receiving)
4. The Relationships that it Facilitates (Connecting)
5. The Impact That It Has On Others And In The Results Of The Enterprise (Contributing)
6. Its Interplay of Individual's Work With Other Life Spheres (Facilitating)
7. Relationships, Learning, and Attainments



4-1- کسب موفقیت

از عوامل پیوستن افراد به سازمان‌ها کسب هدف یا هدف‌هایی بوده که به صورت فردی قابل تحقق نبودند. کسب اهداف ممکن است عینی و یا ذهنی باشند. آنها از یک طرف ذهنی¹ هستند، زیرا منعکس‌کننده احساس فرد از خود، شغل و آنچه باید بشود، هستند. از طرف دیگر کسب اهداف عینی²، بیانگر موقعیت و وضعیتی کمتر یا بیشتر قابل مشاهده است که نشانه‌ای برای سنجش خدمت اجتماعی فرد محسوب می‌شود [35، صص 177-202]. تنوع هدف‌ها و گسترده بودن مفهوم موفقیت در نظریه دو عاملی هرزبرگ³ به خوبی تبیین شده است. هدفمند بودن مسیر حرفه‌ای فرد بازنمایی خواسته‌هایی است که آنها را در مسیر حرفه‌ای خود تعریف و تعقیب می‌کند و میزان کسب این موفقیت‌ها در هم‌راستایی با عملکرد بالای سازمانی قابل تعریف است و فرد در مواردی هر گونه رفتار سیاسی در سازمان را در جهت نیل به مسیر حرفه‌ای معین خود مجاز به حساب می‌آورد [36، ص 323].

4-2- یادگیری

یادگیری عامل مهمی در کسب مهارت‌های شغلی، مسئولیت‌پذیری و کسب توانایی‌های بیشتر برای ثبات و رشد حرفه‌ای است که از آن به عنوان «نردبان مسیر حرفه‌ای»⁴ هم یاد می‌شود [37، صص 447-452]. یادگیری مطلوب و مؤثر بر ارتقای عملکرد سازمانی از طریق بازبینی عینی و بی‌طرفانه تجارب گذشته و ایجاد دانش مورد نیاز به دست می‌آید. این یادگیری، فرآیندی مستمر بوده که مورد علاقه فرد هم می‌باشد [38، صص 1-18]. با بهره‌گیری از این مکانیزم، شاغل می‌تواند در تعاملی مؤثر با محیط خود از تجارب دیگران بهره برده و خود نیز علاوه بر تلاش برای رسیدن به اهداف مورد نظر برای سایر افراد در سازمان یاددهنده هم باشد.

1. Subjective Goals
2. Objective Goals
3. Herzberg's Two Factor Theory
4. Career Ladder



3-4- ارتباطات

افرادی که در سازمان از نظر مهارت‌های ارتباطی در سطح مناسبی هستند، به گروه‌ها کمک می‌کنند تا در خصوص تصمیم‌گیری‌های خود به گونه‌ای موفق‌تر عمل کنند. توانایی افراد در مهارت‌های ارتباطی باعث پیشرفت چشمگیر آنان نسبت به سایرین در فرآیندهای سازمانی می‌شود [7، ص 480]. مهارت ارتباط‌گیری که در قالب «نمادها» و «رفتارها» خود را در سازمان نشان می‌دهد، می‌تواند به ارتقای پذیرش مسئولیت و تعهد کارکنان منجر شود [51، صص 121-139]. همچنین پژوهش‌های باریک و مونت (1991) نشان داد که افراد با میزان برون‌گرایی بیشتر از استراتژی‌های شغلی نظیر عرضه و یا کاندیدا کردن خود و جستجوی راهنمایی‌های شغلی استفاده می‌کنند [39، صص 1-26]. ارتباط بخشی از علل رفتارهای سیاسی در سازمان است و فرد با ارتباط‌گیری در صدد برداشتن موانع پیش روی خود است، همان‌گونه که تاکتیک‌های مختلف مدیریت تأثیر فرآیند نفوذ اجتماعی را تسهیل می‌کند [15، صص 278-285].

5- مسیر حرفه‌ای و مدیریت تأثیر

بر اساس نظریه نفوذ اجتماعی افرادی که از مهارت بالاتری در استفاده از تاکتیک‌های مدیریت تأثیر برخوردارند، به میزان بیشتری بر پیروان خود می‌افزایند و از شانس بیشتری برای رسیدن به اهداف خود برخوردارند [15، صص 278-285]. شناخت ابعاد مسیر حرفه‌ای به افراد کمک می‌کند تا به طور دقیق‌تر و عینی‌تری پتانسیل‌ها و قابلیت‌های خود را بشناسند و در رابطه تعاملی با سازمان، هم‌راستایی لازم را بین اهداف شخصی و سازمان ایجاد نموده و شایستگی‌های خود را به نمایش بگذارند [40، ص 189].

بدیهی است که پاسخ مناسب افراد به روندهای اجتماعی براساس گرایش آنها به هنجارهای اجتماعی فعلی و میزان دوری و نزدیکی با آن هنجارها صورت می‌گیرد که با مقیاس‌های اندازه‌گیری مطلوبیت اجتماعی موجود قابل سنجش هستند. از این رو بخشی از فرآیند مدیریت تأثیر واکنش به محیط اطراف و یا سازگاری با هنجارهایی است که سبب تقویت یا تضعیف فرد در یک موقعیت اجتماعی (و یا سازمانی) می‌شود [41، صص 1014-1024]. در سازمان‌های به شدت سیاسی، ارتقا و پاداش لزوماً به عملکرد کاری افراد مربوط نمی‌شود و بیشتر به روابط بین فردی، ارتباطات، قدرت و



دیگر عوامل بستگی دارد. براساس یافته‌های پژوهشی افراد با اعتماد کمتر و موقعیت‌های نامناسب حرفه‌ای بیشتر در معرض استفاده از تاکتیک‌های مدیریت تأثیر هستند [42، صص 627-640]. به طور کلی مدیریت تأثیر یک پدیده موقعیتی است که در زمینه ارزیابی متقاضیان کار و یا بررسی عملکرد کارکنان و ارتقای آنان همواره مورد توجه می‌باشد. موفقیت در مسیر حرفه‌ای در دستیابی به اهداف عینی و کسب موفقیت حرفه‌ای تعریف می‌شود. افراد در این مسیر به ضرورت از ابزارهای مشخص و عینی استفاده می‌کنند. آنها تلاش می‌کنند که از همه ظرفیت‌های ممکن استفاده نمایند، از جمله آنکه بسیاری از رفتارها تسهیل‌کننده موفقیت حرفه‌ای افراد است [43، صص 819-835]. همان‌گونه که بردوی¹ تأثیر تاکتیک‌های مدیریت تأثیر را بر رفتارهای شهروند سازمانی مؤثر دانسته است [44، صص 86-107]. در میان تاکتیک‌های مختلف مدیریت تأثیر، خودشیرینی کانون اصلی رفتارهای سازمانی برای تأثیرگذاری است. در پژوهشی نشان داده شد که زیردستان ممکن است سعی کنند تا از خودشیرینی برای افزایش دستمزد و ارتقای خویش بهره ببرند. باید توجه کرد که رفتارهای خودشیرینی مانند سیاسی کاری‌های سازمانی لزوماً فعالیت‌های نامشروع و غیرقانونی نیستند، حتی بیشتر استراتژی‌های خودشیرینی غیراخلاقی هم نیستند. هرچند اگر خودشیرینی به صورت افراطی بکار گرفته شود، می‌تواند برای سازمان زیان‌آور باشد، به‌خصوص اینکه این رفتار نه تنها در سطح فردی بلکه به صورت سازمانی هم مطرح هستند. در مقابل پژوهش‌های مربوط به مدیریت تأثیر صرف‌نظر از پاسخگویی رفتاری و انگیزشی، بیشتر بر رفتارهای سازمانی متمرکز است و پیامدهای این رفتارها را که بیشتر بر دستیابی به نتایج ملموس و غیرملموس فردی و سازمانی است، هدف قرار می‌دهد [45، صص 1450-1486]. از این رو استفاده از تاکتیک‌های مدیریت تأثیر دارای کارکرد دوگانه‌ای است که هم می‌تواند به ارتقای سازمانی و بهبود عملکرد فرد منجر شود و هم رفتارهای غیر اخلاقی و بی‌ادبانه را در سازمان دامن بزند [46، صص 467-473].

6- روش شناسی پژوهش

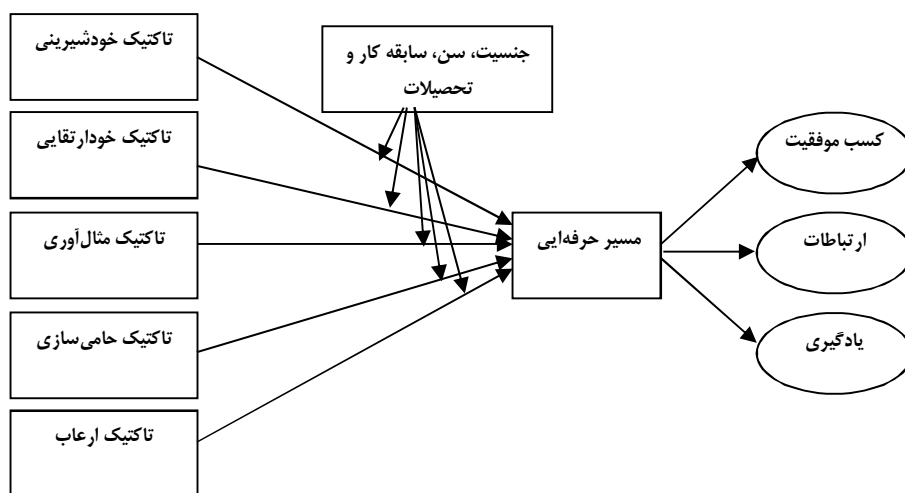
چارچوب نظری یک الگوی مفهومی مبتنی بر روابط تئوریک میان شماری از عوامل است که در مورد مسائل مورد پژوهش با اهمیت تشخیص داده شده‌اند. این چارچوب نظری با بررسی

1. Bradway

سوابق پژوهشی در قلمرو مسئله به گونه‌ای منطقی جریان پیدا می‌کند. با توجه به تعاریف ارائه شده و مرور پژوهش‌های گذشته، محققان مدل مفهومی زیر را برای نحوه تأثیر تاکتیک‌های مدیریت تأثیر روی مسیر حرفه‌ای و همچنین با توجه به اثر تعدیل‌گری متغیرهای جنسیت، سن، سابقه کار و تحصیلات به شرح زیر ارائه کرده‌اند (چون در تمام مدل‌ها متغیرها به صورت مکنون هستند، به همین دلیل شکل آنها به صورت مستطیل می‌باشد). فرضیه‌های پژوهش حاضر از عبارات‌های نظری که از مرور ادبیات گرفته شده، مشتق می‌شوند. این فرضیه‌ها از طریق متغیرهای زیر ارائه شده است (این متغیرها در جدول دو تعریف عملیاتی شده‌اند).

- فرضیه 1: تاکتیک خودشیرینی، اثر مثبت و معناداری بر مسیر حرفه‌ای دارد.
- فرضیه 2: تاکتیک خودارتقای، اثر مثبت و معناداری بر مسیر حرفه‌ای دارد.
- فرضیه 3: تاکتیک مثال‌آوری اثر مثبت و معناداری بر مسیر حرفه‌ای دارد.
- فرضیه 4: تاکتیک حامی‌سازی اثر مثبت و معناداری بر مسیر حرفه‌ای دارد.
- فرضیه 5: تاکتیک ارعاب اثر مثبت و معناداری بر مسیر حرفه‌ای دارد.

مدل پژوهش در شکل 2 آورده شده است. در این مدل علاوه بر فرضیه‌های پیش‌گفته شده متغیرهای جنسیت، سن، سابقه کار و تحصیلات رابطه میان ابعاد تاکتیک‌های مدیریت تأثیر و مسیر حرفه‌ای را تعدیل می‌کنند.



شکل 2 مدل پیشنهادی پژوهش



بنابراین هدف پژوهش تعیین روابط علی میان تاکتیک‌های مدیریت تأثیر و مسیر حرفه‌ای می‌باشد، پژوهش از نظر هدف کاربردی و با رویکرد کمی و از نظر نحوه گردآوری اطلاعات توصیفی و از نوع همبستگی و به طور مشخص مبتنی بر مدل‌یابی معادلات ساختاری است. در مدل تحلیلی پژوهش، تاکتیک‌های مدیریت تأثیر متغیر مستقل، مسیر حرفه‌ای متغیر وابسته و متغیرهای جنسیت، سن، سابقه کار و تحصیلات متغیر تعدیل‌گر می‌باشند.

ابزار اصلی گردآوری اطلاعات پرسشنامه است که بر این اساس برای مفاهیم موجود در مدل مفهومی تعدادی سؤال طراحی شده است که در جدول سه (با طیف 5 تایی لیکرت) نشان داده شده است.

به منظور سنجش پایایی یک نمونه اولیه شامل 30 سؤال پیش‌آزمون شد و سپس با استفاده از داده‌های به دست آمده از پرسشنامه، میزان ضریب اعتماد با روش آلفای کرونباخ محاسبه شد که برای ابعاد مفاهیم موجود در مدل مفهومی در جدول سه آمده است.

جدول 3 ابعاد، تعداد گویه‌ها و آلفای پرسشنامه

آلفای کرونباخ	تعداد سؤال‌ها	ابعاد	منبع مورد استفاده	مفاهیم
0/887	4 گویه	تاکتیک خودشیرینی	[47، صص 123-133، 22 صص 173-194]	تاکتیک‌های مدیریت تأثیر
0/787	5 گویه	تاکتیک خودارتنقایی		
0/708	4 گویه	تاکتیک مثال‌آوری		
0/892	4 گویه	تاکتیک حامی‌سازی		
0/835	4 گویه	تاکتیک ارعاب		
0/806	3 گویه	کسب موفقیت	[47، صص 100-112؛ 48، صص 424-437]	کارراه
0/756	3 گویه	ارتباطات		
0/851	3 گویه	یادگیری		

همچنین به منظور سنجش روایی سؤال‌ها از نتایج مدل بیرونی استفاده شده است که نتایج آن به شرح جدول‌های 4 و 5 است.



جدول 4 نتایج مدل بیرونی ابعاد مدیریت تأثیر و متغیر مسیر حرفه‌ای

مرتبه اول			مرتبه اول		
مرتبه اول	بار عاملی	(ارزش پی)	مرتبه اول	بار عاملی	(ارزش پی)
تاکتیک خودار تقابلی			تاکتیک حامی سازی		
<0/001	0/259	X1	<0/001	0/316	X1
<0/001	0/267	X2	<0/001	0/304	X2
<0/001	0/282	X3	<0/001	0/322	X3
<0/001	0/282	X4	<0/001	0/291	X4
<0/001	0/112	X5	تاکتیک ارعاب		
تاکتیک مثال‌آوری			<0/001	0/286	X1
<0/001	0/324	X1	<0/001	0/285	X2
<0/001	0/162	X2	<0/001	0/307	X3
<0/001	0/428	X3	<0/001	0/315	X4
<0/001	0/402	X4	تاکتیک خودشیرینی		
مسیر حرفه‌ای			<0/001	0/241	X1
<0/001	0/366	X1	<0/001	0/330	X2
<0/001	0/384	X2	<0/001	0/331	X3
<0/001	0/363	X3	<0/001	0/296	X4

نتایج مدل بیرونی ابعاد مدیریت تأثیر و متغیر مسیر حرفه‌ای با استفاده از نرم‌افزار وارپ پی. ال. اس نشان‌دهنده معنادار بودن روابط میان متغیرهای مشاهده شده و متغیرهای مکنون است؛ زیرا مقدار ارزش پی تمامی روابط کمتر از 0/05 معنادار است.



جدول 5 نتایج شاخص‌های کیفی مدل بیرونی ابعاد مدیریت تأثیر و متغیر مسیر حرفه‌ای

نام مدل اندازه‌گیری	قابلیت اعتماد ترکیبی	آلفای کرونباخ	میانگین واریانس استخراج شده	Full Collin. VIF
مدل اندازه‌گیری تاکتیک خودشیرینی	0/897	0/843	0/687	3/035
مدل اندازه‌گیری تاکتیک خودارتقای	0/895	0/843	0/646	12/211
مدل اندازه‌گیری تاکتیک مثال‌آوری	0/801	0/707	0/526	15/058
مدل اندازه‌گیری تاکتیک حامی‌سازی	0/884	0/825	0/657	8/237
مدل اندازه‌گیری تاکتیک ارباب	0/904	0/857	0/702	5/558
مدل اندازه‌گیری مسیر حرفه‌ای	0/926	0/879	0/806	17/022

نتایج شاخص‌های کیفی مدل‌های بیرونی ابعاد مدیریت تأثیر و متغیر مسیر حرفه‌ای نشان می‌دهد که مدل اندازه‌گیری ششگانه، تناسب نزدیکی با نمونه آماری دارد و تمام شاخص‌های کیفی در سطح مطلوبی می‌باشند.

جامعه آماری در این پژوهش تمام کارکنان و مدیران بنیاد شهید و امور ایثارگران می‌باشند. بر اساس جدول مورگان، از جامعه با تعداد 423 نفر و با روش نمونه‌گیری طبقه‌بندی شده، نمونه‌ای با حجم 201 نفر انتخاب و در نهایت تعداد 196 پرسشنامه بازگشت و جمع‌آوری شد.

7- یافته‌های پژوهش

7-1- آمار توصیفی متغیرهای جمعیت‌شناختی

نتایج تحلیل توصیفی داده‌های جمعیت‌شناختی نشان می‌دهد که حدود 39 درصد از پاسخ‌دهندگان زن و 61 درصد مرد می‌باشند. 34 درصد پاسخ‌دهندگان دارای تحصیلات فوق‌دیپلم و کمتر از آن، 43 درصد تحصیلات لیسانس، 15 درصد تحصیلات فوق‌لیسانس، 5 درصد تحصیلات دکتری داشته و 3 درصد به این سؤال پاسخ ندادند.

همچنین نتایج آزمون میانگین یک جامعه آماری یا دو جمله‌ای (برحسب نرمال بودن یا غیرنرمال بودن توزیع داده‌ها) در جدول 6 آورده شده است.

جدول 6 نتایج آزمون وضعیت متغیرها

نام متغیر	نتایج آزمون کولموگروف-اسمیرنوف	سطوح / میانگین	نسبت مشاهده شده / آماره t	سطح معناداری	وضعیت
تاکتیک خودشنی‌ینی	غیر نرمال	گروه 1: ≤ 3	0/78	0/000	نامناسب
		گروه 2: > 3	0/22		
تاکتیک خودارتقای	غیر نرمال	گروه 1: ≤ 3	0/60	0/005	نامناسب
		گروه 2: > 3	0/40		
تاکتیک مثال‌آوری	غیر نرمال	گروه 1: ≤ 3	0/78	0/000	نامناسب
		گروه 2: > 3	0/22		
تاکتیک حامی‌سازی	غیر نرمال	گروه 1: ≤ 3	0/89	0/000	نامناسب
		گروه 2: > 3	0/11		
تاکتیک ارباب	غیر نرمال	گروه 1: ≤ 3	0/88	0/000	نامناسب
		گروه 2: > 3	0/12		
کسب موفقیت	نرمال		-5/562	0/000	نامناسب
ارتباطات	غیر نرمال	گروه 1: ≤ 3	0/53	0/432	متوسط
		گروه 2: > 3	0/43		
یادگیری	غیر نرمال	گروه 1: ≤ 3	0/52	0/617	متوسط
		گروه 2: > 3	0/48		

7-2- تحلیل همبستگی میان متغیرهای پژوهش

برای تعیین نوع آزمون همبستگی استفاده شده باید از توزیع داده‌های ابعاد متغیرهای تاکتیک‌های مدیریت تأثیر و مسیرحرفه‌ای کسب اطلاع کرد. براساس خروجی‌های آزمون کولموگروف-اسمیرنوف که در ستون دوم جدول 6 نشان داده شده است، بعد کسب موفقیت دارای توزیع نرمال و سایر ابعاد دارای توزیع غیرنرمال می‌باشند. از این رو برای بعد کسب موفقیت با توجه به اینکه دارای توزیع نرمال می‌باشد می‌توان از آزمون‌های آماری پارامتریک و



برای سایر ابعاد باید از آزمون‌های آماری ناپارامتریک استفاده کرد. به این ترتیب برای بررسی رابطه همبستگی میان ابعاد دو متغیر اصلی پژوهش از آزمون ناپارامتریک همبستگی اسپیرمن استفاده شده است. با اجرای آزمون همبستگی اسپیرمن مشخص شد که رابطه معناداری میان ابعاد تاکتیک‌های مدیریت تأثیر و مسیر حرفه‌ای وجود دارد. جدول 7 کیفیت این روابط را نشان می‌دهد.

جدول 7 همبستگی میان متغیرها

متغیر	1	2	3	4	5	6	7
1- تاکتیک خودشیرینی	1						
2- تاکتیک خودارتقای	0/166*	1					
3- تاکتیک مثال‌آوری	0/308**	0/784**	1				
4- تاکتیک حامی‌سازی	0/571**	0/316**	0/581**	1			
5- تاکتیک ارعاب	0/525**	0/369**	0/299**	0/543**	1		
6- کسب موفقیت	0/301**	0/779**	0/911**	0/553**	0/289**	1	
7- ارتباطات	0/030	0/886**	0/788**	0/248**	0/260**	0/765**	1
8- یادگیری	0/270**	0/688**	0/694**	0/168*	0/015	0/623**	0/727**

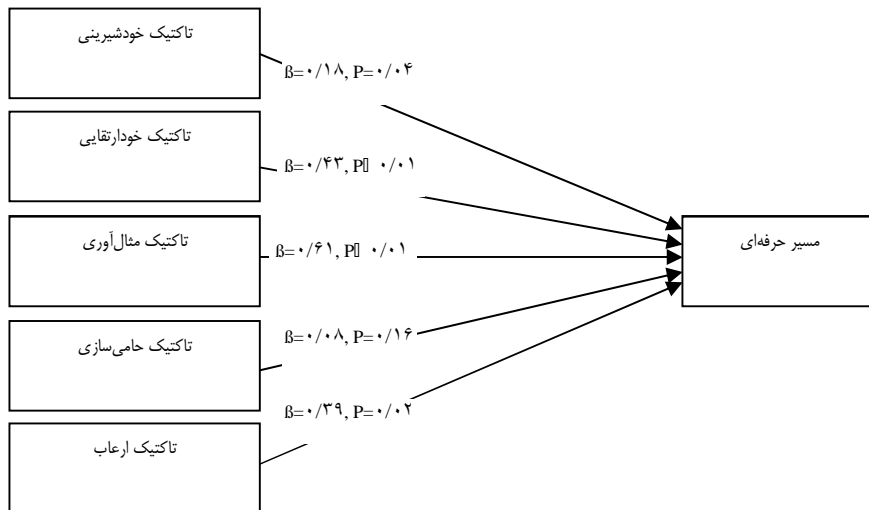
* رابطه معنادار در سطح 0/05 (دو دامنه)

** رابطه معنادار در سطح 0/01 (دو دامنه)

همان‌طور که مشاهده می‌شود بین بیشتر ابعاد متغیرهای مستقل و وابسته مدل همبستگی مثبت و معناداری وجود دارد. بیشترین میزان همبستگی بین تاکتیک خودارتقای و ارتباطات است. بین ابعاد تاکتیک خودشیرینی، ارتباطات و همچنین ابعاد تاکتیک ارعاب و یادگیری هیچ‌گونه رابطه معناداری وجود ندارد.

7-3- مدل‌یابی معادلات ساختاری

مدل‌یابی معادلات ساختاری دارای دو نوع نسل لیزرل و پی. ال. اس می‌باشد. لیزرل که به عنوان نسل اول مدل معادله‌های ساختاری شناخته شده است، در مواردی هم که حجم نمونه بالا و متغیرها حالت نرمال دارند و برای پژوهشگر مدل اندازه‌گیری (روابط بین متغیرهای مکنون و متغیرهای مشاهده‌گر) نسبت به مدل ساختاری (روابط بین متغیرهای مکنون) اهمیت بیشتری دارد، کاربرد دارد. با توجه به ملاحظاتی که لیزرل دارد، امروزه نسل دوم مدل‌یابی معادلات ساختاری به نام پی. ال. اس می‌توان در شرایطی که حجم نمونه کم بوده و متغیرها حالت نرمال ندارند و مدل ساختاری نسبت به مدل اندازه‌گیری اهمیت بیشتری دارد، بکاربرد. در این پژوهش نیز با توجه به اینکه حجم نمونه کمتر از مقدار موردنیاز برای بکارگیری لیزرل است و همچنین اولویت مدل ساختاری نسبت به مدل اندازه‌گیری از رویکرد حداقل مربعات جزئی به مدل‌سازی معادلات ساختاری برگزیده شده است، پس از استخراج روابط میان ابعاد متغیرهای پژوهش، تأثیر تاکتیک‌های مدیریت تأثیر بر کارراهه با استفاده از مدل‌سازی معادلات ساختاری سنجیده شد که نتایج آن در شکل سه نشان داده شده است.



شکل 3 مدل ساختاری اجرا شده توسط نرم‌افزاری پی. ال. اس.



مقدار شاخص‌های تناسب نشان از برآزش مناسب مدل دارد. مقدار شاخص APC^1 (میانگین ضریب مسیر و نشان‌دهنده اینکه ضرایب موجود برای بیان روابط علی ارتباطی قابل تکرار هستند) برابر با 0/145 است که (ارزش پی)² آن کمتر از 0/001 است. همچنین شاخص ARS^3 (میانگین ضریب تعیین و نشان‌دهنده اینکه بخش اعظمی از واریانس داده‌ها با روابط موجود بیان شده است) نیز برابر 0/773 است که (ارزش پی) آن کمتر از 0/01 است. در نهایت شاخص $AVIF^4$ (متوسط عامل تورم واریانس و نشان‌دهنده کنترل هم‌راستایی چندگانه در مدل و برخورداری قابلیت اعتماد برآورد مدل در پیش‌بینی متغیر وابسته) برابر 6/279 است که کمتر از مقدار مجاز 5 می‌باشد.

شکل سه نشان‌دهنده بارهای عاملی (ضرایب B) و مقدار (ارزش پی) (سطح معناداری) برای تشخیص معنادار بودن روابط میان متغیرهای پژوهش است. مقادیر (ارزش پی) نشان داده شده هرگاه کمتر از سطح خطای 0/05 باشد، نشان‌دهنده اثر معنادار می‌باشد، در غیر این صورت، یعنی زمانی که مقدار (ارزش پی) بیشتر از سطح خطای 0/05 باشد، بیانگر این است که اثر معناداری وجود ندارد. همان‌طور که مشخص است به غیر از رابطه تاکتیک حامی‌سازی ← مسیر حرفه‌ای که معنادار نمی‌باشند (مقدار ارزش پی) رابطه بیشتر از سطح خطای 0/05 می‌باشد، بقیه روابط با توجه به کمتر بودن مقدار (ارزش پی) از 0/05 معنادار می‌باشند. از این رو می‌توان گفت که با توجه به مقدار R^2 ، با یک واحد بهبود در تاکتیک‌های مدیریت تأثیر می‌توان شاهد 0/77 واحد بهبود در مسیر حرفه‌ای بود. همچنین نتایج رابطه تعدیل‌گری (ضرب برداری متغیر تعدیل‌گر در متغیر پیش‌بین و ایجاد متغیر جدید که خاصیت تعدیل‌گری در متغیر پیش‌بین لحاظ شده باشد) متغیرهای جنسیت، سن، سابقه کار و تحصیلات با توجه به مقدار بارعاملی و (ارزش پی) در جدول 8 آورده شده است.

1. Average Path Coefficient
2. P-Value
3. Average R-Squared
4. Average Variance Inflation Factor



جدول 8 بررسی تأثیر متغیرهای تعدیل‌گر (جنسیت، سن، سابقه کار و تحصیلات)

نتیجه	(ارزش پی)	بار عاملی	رابطه	متغیر تعدیل‌گر
رد	0/39	0/01	تاکتیک خودشیرینی ← مسیر حرفه‌ای	سن
رد	0/13	-0/05	تاکتیک خودارتقای ← مسیر حرفه‌ای	
رد	0/36	-0/01	تاکتیک مثال‌آوری ← مسیر حرفه‌ای	
رد	0/10	-0/12	تاکتیک حامی‌سازی ← مسیر حرفه‌ای	
رد	0/14	-0/13	تاکتیک ارباب ← مسیر حرفه‌ای	
تأیید	0/01	-0/31	تاکتیک خودشیرینی ← مسیر حرفه‌ای	جنسیت
رد	0/43	0/00	تاکتیک خودارتقای ← مسیر حرفه‌ای	
رد	0/16	0/04	تاکتیک مثال‌آوری ← مسیر حرفه‌ای	
رد	0/45	0/00	تاکتیک حامی‌سازی ← مسیر حرفه‌ای	
رد	0/14	-0/35	تاکتیک ارباب ← مسیر حرفه‌ای	
رد	0/26	0/05	تاکتیک خودشیرینی ← مسیر حرفه‌ای	سابقه کار
رد	0/47	-0/00	تاکتیک خودارتقای ← مسیر حرفه‌ای	
رد	0/17	0/05	تاکتیک مثال‌آوری ← مسیر حرفه‌ای	
رد	0/23	-0/13	تاکتیک حامی‌سازی ← مسیر حرفه‌ای	
رد	0/16	0/11	تاکتیک ارباب ← مسیر حرفه‌ای	
رد	0/11	0/07	تاکتیک خودشیرینی ← مسیر حرفه‌ای	تحصیلات
تأیید	0/00	-0/13	تاکتیک خودارتقای ← مسیر حرفه‌ای	
تأیید	0/04	-0/12	تاکتیک مثال‌آوری ← مسیر حرفه‌ای	
رد	0/33	0/03	تاکتیک حامی‌سازی ← مسیر حرفه‌ای	
رد	0/10	-0/12	تاکتیک ارباب ← مسیر حرفه‌ای	

با توجه به نتایج جدول 8 مشخص است که تنها جنسیت رابطه تاکتیک خودشیرینی ← مسیر حرفه‌ای و تحصیلات رابطه‌های تاکتیک خودارتقای ← مسیر حرفه‌ای و تاکتیک مثال‌آوری ← مسیر حرفه‌ای را تعدیل نموده است. برای بقیه روابط با توجه به بیشتر بودن مقدار از 0/05، متغیرهای تعدیل‌گر نتوانسته‌اند روابط میان تاکتیک‌های مدیریت تأثیر و مسیر حرفه‌ای را تحت تأثیر قرار دهند.

8- بحث و نتیجه‌گیری

بررسی ارتباط بین فرآیندهای حرفه‌ای موفقیت و استفاده از تاکتیک‌های نفوذ فرآیندی جالب و پویاست، زیرا تاکتیک‌های نفوذ سازمانی می‌تواند در پاسخ به چگونگی غلبه یافتن بر نقصان‌های آموزشی و حرفه‌ای قلمداد شده و در مواردی جایگزین آنها شود.

یافته‌های پژوهش حاضر الگوهای ارائه شده به‌وسیله محققانی همانند جونز و پیتمن (1982) و تدسچی و ملبورگ (1984) که روش‌های مدیریت تأثیر را در سطح خرد بررسی کرده و بر رفتارهای فردی تمرکز داشتند [13] و پژوهش عریضی سامانی و همکاران که رابطه کارراهه را با تعهد و اقتدار سازمانی بررسی کردند [49، صص 69-93]، همخوانی دارد. همچنین یافته‌های پژوهش، پژوهش جاج و برتز (1994) که نفوذ رفتارهای سیاسی بر موفقیت مسیر حرفه‌ای را بیان می‌کند، مورد تأیید قرار می‌دهد که نتایج ارائه شده در مدل پژوهش با کار آنها مشابهت دارد.

مطالعات قبلی (اسکاگر¹، 2007؛ جونز و پیتمن، 1982) در زمینه مدیریت تأثیر تاکتیک ارباب را بسیار مؤثر می‌دانستند و حتی از نقش آن در تعیین سطح ارزیابی گروه گفته‌اند، در حالی که براساس داده‌های این پژوهش نقش تاکتیک ارباب در مسیر حرفه‌ای افراد به نسبت دیگر متغیرها متفاوت نیست، شاید دلیل این موضوع را ناشی از متغیرهای تعدیل‌گر چون تحصیلات دانست.

همان‌گونه که فریس و همکارانش (1994) بیان داشتند، مطالعه رفتارهای سیاسی و تاکتیک‌های اثرگذاری در سازمان در شرایطی که مدیران با وضعیت اقتصادی آشفته‌ای روبه‌رو هستند، از ضرورت‌های سازمانی است. اگرچه علاقه به پژوهش در زمینه مدیریت تأثیر در سازمان‌ها رو به افزایش است ولی نبود یک مقیاس واحد و فراگیر که از مبانی نظری و استدلال‌های منطقی برای تناسب با سازمان‌های مختلف برخوردار باشد، از مشکلات این مسیر است. رفتارهای تأثیرگذار در سطح فردی صورت می‌گیرند، اما اثر و پیامدهای آنها در سطح ساختاری و حتی فراتر از آن مشهود و هویداست. از این رو می‌توان گفت که تاکتیک‌های مدیریت تأثیر متفاوت بوده و در برخی از مهارت‌های جانبی ممکن است مورد نیاز باشند که

1. Schokker



برای اجرا و اثربخشی آنها مهارت‌های خاصی لازم است. درک و فهم مدیران از پویایی و پیچیدگی تاکتیک‌های مدیریت تأثیر ارزیابی آنها را متفاوت می‌کند، همراهی داده‌های تجربی و مبانی نظری با هم در این پژوهش می‌تواند سرآغازی برای استنباط‌های حرفه‌ای و مدیریتی از رفتار شاغلان سازمانی باشد.

این پژوهش درصدد بررسی تأثیر تاکتیک‌های مدیریت تأثیر بر مسیر حرفه‌ای بود که براساس فرآیند کار فرضیه‌های پنجگانه‌ای که بر مبنای تاکتیک‌های پنجگانه مدیریت تأثیر شکل گرفته بودند، تأیید شدند. اگرچه فرضیه‌های پژوهش (بجز تأثیر تاکتیک حامی‌سازی بر مسیر حرفه‌ای) مورد تأیید قرار گرفتند ولی تأثیر این تاکتیک‌ها بر مسیر حرفه‌ای افراد زیاد نیست. بر همین مبنا هیچ تفاوتی در بین گروه‌های سنی و سوابق کاری متفاوت افراد وجود ندارد، در حالی که استفاده از تاکتیک خودشیرینی در بین زنان و مردان متفاوت است و تحصیلات افراد، آنان را در استفاده از تاکتیک‌های خودارتقای و مثال‌آوری برای تأثیرگذاری بر مسیر حرفه‌ای متفاوت کرده است.

جامعه آماری پژوهش - که از نهادهای فرهنگی و سازمان‌های برآمده از انقلاب اسلامی و جنگ تحمیلی است - بیانگر آن است که کمترین همبستگی میان خودشیرینی و بعد یادگیری وجود دارد. این ویژگی که شاغلان سازمان از رفتارهای نامطلوب در سازمان برای ارتقا و سایر اهداف خود استفاده نمی‌کنند، باید مورد توجه قرار گرفته و تقویت شود. شاغلان سازمان‌ها امروزه نیازمند عبارتهای مثبت و حمایت‌کننده هستند که روحیه حکیمانه آنها را پشتیبانی نماید، بیان عبارتهای صادقانه و خالصانه به تقویت مدیریت و جلوگیری از فساد و تقابل با افراد چاپلوس کمک می‌کند.

کارکنان تلاش می‌کنند که همواره از این تاکتیک‌ها برای نمایاندن و معرفی خود در سازمان استفاده کنند تا بتوانند بر فرآیندهای تصمیم‌گیری سازمان بیشتر مؤثر باشند و در مقابل سیستم‌های سازمانی و منابع انسانی به نحوی درصدد آن هستند که استفاده از این تاکتیک‌ها در سازمان به حداقل برسد. از این رو پیشنهاد می‌شود که مسیر حرفه‌ای و سیستم منابع انسانی به نحوی طراحی شوند که افراد تحت تأثیر این تاکتیک‌ها قرار نگیرند. استفاده از تکنیک‌های صریح و معیارهای عینی (برای کاربرد در زیر سیستم‌های پاداش، ارتقا و غیره) که جایگزین



تاکتیک‌های مدیریت تأثیر شوند، از جمله رویکردهایی است که مدیران سازمان‌ها می‌توانند برگزینند.

همان گونه که در یافته‌ها و تحلیل داده‌های پژوهش آمده است، تحصیلات عاملی مهم و اثرگذار برای شاغلان سازمان است. این متغیر به نسبت دیگر متغیرهای تعدیل‌گر بر رابطه آثار تاکتیک‌های مدیریت تأثیر بر مسیر حرفه‌ای نقشی تعیین کننده‌تر دارد. تحصیلات برای ارتقای شاغلان سازمانی نقش اساسی دارد. افراد تحصیل کرده در مقایسه با دیگر همکاران خود با استفاده از دانش خود و حتی تجربه دیگران، رفتارهایی را در سازمان برمی‌گزینند که به اصطلاح «تجربه حرفه‌ای»¹ نامیده می‌شود. آموزش مدیران و سرپرستان در استفاده از تاکتیک‌های مطلوب و مؤثر مدیریت تأثیر و جلوگیری از رفتارهای نامطلوب و گرایش به اعتدال و عقلانیت و تقویت استانداردهای اخلاقی از مواردی است که در سازمان باید مورد توجه قرار گیرد، زیرا با توجه به فرهنگ کنونی سازمان، به وسیله آموزش می‌توان از رفتارهای افراطی و مخرب که موجب آسیب رساندن به شخصیت افراد می‌شود، جلوگیری کرد. و در پایان آنکه این پژوهش می‌تواند سرآغازی برای به‌کارگیری و سودمندی طبقه‌بندی‌های مختلف تاکتیک‌های مدیریت تأثیر در سازمان باشد.

9- منابع

- [1] Drucker P. F.; "How to manage the boss"; *The Wall Street Journal*, August: 16, 1986.
- [2] Westphal J. D., Graebner M. E.; "A matter of appearances: How corporate leaders manage the impressions of financial analysts about the conduct of their boards"; *Academy of Management Journal*, Vol. 53, No. 1, 2010.
- [3] Westphal J. D.; "Commentary an impression management perspective on job design: The case of corporate directors"; *Journal of Organizational Behavior*, Vol. 31, 2010, pp: 319–327.

1. Professional Experience



- [4] Ferris G. R., Fedor D. B., King T. R.; "A political conceptualization of managerial behavior"; *Human Resource Management Review*; Vol. 4, Issue 1, 1994, pp: 1-34.
- [5] Zhou H.; "Effects of impression management on performance ratings and customer perceptions"; A Thesis for the Degree of Master of Science (Administration) at Concordia University Montreal, Quebec, Canada, 2011, pp: 1-18.
- [6] Erdogan I.; "Development of a scale to measure impression management in job"; *Interviews' World Journal of Social Sciences*, Vol. 1. No. 5, 2011, pp: 82-97.
- [7] Kreitner R., Kinicki A.; "*Organizational behavior*"; 5th ed. McGraw-Hill, 2001.
- [8] رضائیان ع.؛ مدیریت رفتارهای سیاسی در سازمان؛ تهران: سمت، چاپ هشتم، 1392.
- [9] Schlenker B. R.; "Impression management: The self concept, social identity and interpersonal relations"; *Monterey, CA: Brooks/Cole*, 1980.
- [10] Schlenker B. R., Weigold M.; "Interpersonal process involving impression management"; *Annual Review of Psychology*, Vol. 43, 1992, pp: 133-168.
- [11] Bozeman D. P., Kacmar K. M.; "A cybernetic model of impression management processes in organizations"; *Organizational Behavior and Human Decision Processes*, Vol. 69, 1997, pp: 9-30.
- [12] Wayne S. J., Liden R. C.; "Effects of impression management on performance ratings: A longitudinal study"; *Academy of Management Journal*, Vol. 38, 1995, pp: 232-260.
- [13] Amin M.A., William L.G. Joseph G.P.P.; "A taxonomy of organizational impression management tactics"; *Advances in Competitiveness Research*, No.1, Vol.7, 1999.
- [14] Manzardo A. E.; "Impression management and economic growth: The case of the Thakalis of Dhaulagiri zone"; *Kailash*, Vol. 9, No.1, pp: 45-60. Available: www.dspace.cam.ac.uk/handle/1810/227249, 1982.
- [15] Harris K. J., Kacmar K. M., Zivnuska S. Shaw J. D.; "The impact of political skill on impression management effectiveness"; *Journal of Applied Psychology*, Vol. 92, No. 1, 2007, pp: 278-285.

- [16] Ashford S. J., Northcraft G. B.; "Conveying more (or less) than we realize: The role of impression-management in feedback-seeking"; *Organizational Behavior and Human Decision Processes*, Vol. 53, 1992, pp:310-334.
- [17] Ferris G. R., Judge T. A., Rowland K. M., Fitzgibbons D. E.; "Subordinate influence and the performance evaluation process: Test of a model"; *Organizational Behavior and Human Decision Processes*, Vol. 58, 1994, pp:101-135.
- [18] Kacmar K., Delery J. E., Ferris G. R.; "Differential effectiveness of applicant impression management tactics on employment decisions"; *Journal of Applied Social Psychology*, Vol. 22, 1992, pp:1250-1272.
- [19] Wayne S. J., Green S. A.; "The effects of leader-member exchange on employee citizenship and impression management behavior"; *Human Relations*, Vol. 46, 1993, pp: 1431-1440.
- [20] Judge T. A., Bretz R. D.; "Political influence behavior and career success"; *Journal of Management*, Vol. 20, 1994, pp: 43-65.
- [21] Uziel L.; "Look at me, I'm happy and creative: The effect of impression management on behavior in social presence"; *Personality and Social Psychology Bulletin*, Vol.36, No. 12, 2010, pp: 1591-1602.
- [22] فرهنگی ع.ا، ملکی م.ح، فتاحی م.، واثق ب.؛ بررسی عوامل مؤثر بر مدیریت تأثیر و پیامدهای آن؛ *مدرس علوم انسانی*، دوره 14، شماره 3، صص: 173-194، 1389.
- [23] Bolino M. C., Turnley W. H.; Measuring impression management in organizations: A scale development based on the Jones and Pittman taxonomy; *Organizational Research Methods*, Vol. 2, 1999, pp: 187-206.
- [24] Mowday R. T.; "The exercise of upward influence in organizations"; *Administrative Science Quarterly*, Vol. 23, 1978, pp: 137-156.
- [25] Tedeschi J. T., Melburg V.; Impression management and influence in the organization"; In S.B. Bacharach & E.J. Lawler (Eds.) *Research in the Sociology of Organizations*, Vol. 3, 1984, pp: 31-58.
- [26] Jones E. E., Pittman T. S.; "Toward a general theory of strategic self-presentation; In J.Suls (Ed.), *Psychological Perspectives on The Self*, Vol. 1,



- 1982, pp: 231-262.
- [27] Zhou H.; "Effects of impression management on performance ratings and customer perceptions"; A Thesis for the *Degree of Master of Science (Administration)* at Concordia University Montreal, Quebec, Canada, 2011.
- [28] Bolino M. C., Kacmar K. M., Turnley W. H., Glistrap J. B.; A multi-level review of impression management motives and behaviors; *Journal of Management*, Vol. 34, 2008, pp: 1080-1109.
- [29] Rosenfeld P., Giacalone R. A., Riordan C. A.; *Impression management in organizations: Theory, measurement, practice*; London: Rutledge, 2013.
- [30] Ettington D. R.; "Successful career plateauing"; *Journal of Vocational Behavior*, Vol. 52, 1998, pp: 72-88.
- [31] Higgins J. M.; "Life and career planning"; *Human Relations-Behavior at Work (2nd ed.)*, New York: Random House, 1987.
- [32] Jan Z.; "Career development in a learning organization"; A Dissertation Submitted in Partial Fulfillment of the Requirements for the Degree of PHD. *HRD, Sociology*, Peshawar University, 2010.
- [33] Kramer W. M.; "Training and education"; In J. R. Batchler & T. F. Brennan (Eds.), *the fire chief's handbook (5th ed.)*, pp. 325-354). Saddle Brook, NJ: Penn Well Publishing Company, 1995.
- [34] Hall D. T., Heras M. I.; "Commentary reintegrating job design and career theory: Creating not just good jobs but smart jobs"; *Journal of Organizational Behavior*, Vol. 31, 2010, pp: 448-462.
- [35] Arthur M. B., Khapova S. N., Wilderom C.; "Who are the gatekeepers of career success?"; *Journal of Organizational Behavior*, Vol. 2, 2005, pp: 177-202.
- [36] Iau J. B., Shani A. B.; " *Behavior in organizations: An Experiential Approach*"; 5th ed. IRWIN- Homewood, Boston, USA, 1992.
- [37] Thompson A., Shockley C.; "Developing youth workers: Career ladders for sector stability"; *Children and Youth Services Review*, Vol. 35, 2013, pp: 447-452.



- [38] ShiptonH., SillinceJ.; "Organizational learning and emotion: Constructing collective meaning in support of strategic themes"; *Management Learning*, 0.0. 2012, pp: 1-18.
- [39] Barrick M.R., MountM.K.; "The big five personality dimensions and job performance: A meta- analysis"; *Journal of Applied Psychology*, Vol.76, 1991, pp:1-26.
- [40] عباس پورع؛ مدیریت منابع انسانی پیشرفته (رویکردها، فرآیندها و کارکردها)؛ تهران: سمت، چاپ هفتم، 1392.
- [41] JohnsonS. M., SivadasE., KashyapV.; "Response bias in the measurement of salesperson orientations: The role of impression management"; *Industrial Marketing Management*, No. 38, 2009, pp: 1014- 1024.
- [42] ZivnuskaS. , KacmarK. M., WittL. A., CarlsonD. S., BrattonK.; "Interactive effects of impression management and organizational politics on job performance"; *Journal of Organizational Behavior*, No: 25, 2004, pp: 627–640.
- [43] BolinoM. C.; "Expatriate assignments and intra-organizational career success: Implications for individuals and organizations"; *Journal of International Business Studies*, Vol. 38, No. 5, 2007, pp: 819-835.
- [44] JainA. K.; "Moderating effect of impression management on the relationship of emotional intelligence and organizational citizenship behavior"; *Institute of Behavioral and Applied Management*, 2012, pp: 86- 107.
- [45] HalbeslebenJ.R.B, BowlerW.M., BolinoM.C., Turnley; "Organizational concern, prosocial values, or impression management? How supervisors attribute motives to organizational citizenship behavior"; *Journal of Applied Social Psychology*, Vol. 40, No. 6, 2010, pp. 1450–1489.
- [46] MaatM.T., HeylenD.; "Turn management or impression management?"; IVA, LNAI 5773, pp: 467–473.
- [47] ChengJ. W, ChiuW. L., Tzeng G.H.; "Do impression management tactics and/or supervisor-subordinate guanxi matter?"; *Knowledge-Based Systems*, Vol. 40, 2013, pp:123–133.



- [48] AdekolaB.; "Career planning and career management as correlates for career development and job satisfaction a case study of nigerian bank employees"; *Australian Journal of Business and Management Research*, Vol.1, No.2, 2011, pp: 100-112.
- [49] ChenT., ChangP., YehC.;"A study of career needs, career development programs, job satisfaction and the turnover intentions of R&D personnel"; *Career Development International*, Vol. 9, No. 4, 2004, pp: 424-437.
- [50] عریضی سامانی ح.، ذاکر فرد م.؛ نوری ا.؛ رابطه کارراهه شغلی با اقتدار شغلی و تعهد سازمانی: بررسی موردی کارکنان زن و مرد واحدهای پژوهش و توسعه شرکت‌های صنعتی؛ مطالعات اجتماعی روانشناختی زنان، سال 7، شماره 1، 1388.
- [51] LondonM.; "Toward a theory of career motivation"; *Academy of Management Review*, Vol. 8, 1983, pp:620-630.
- [52] GrunigJ. E.; "Image and substance: From symbolic to behavioral relationships"; *Public Relations Review*, Vol. 19, 1993, pp: 121-139.
- [53] HallD. T.; *Careers in and out of organizations*; London: Sage, 2002.
- [54] KipnisD., SchmidtS. M., WilkinsonI.; "Intraorganizational influence tactics:Explorations in getting one's way";*Journal of Applied Psychology*, Vol. 65,No.4, 1980, pp: 440-452.

On the impact of impression management tactics on career

Shapoor sherafat¹

Mojgan Roshannejad²

Islam Karimi³

Aryan gholipour⁴

Abstract

The influential behaviors of employees in an organization environment are visible. Such behaviors influence both the decisions and organizational outcomes and the employees' career in the organization. Therefore, one of the most important issues related to people's career within the organization is the different influential actions which are done to achieve different goals. Due to the significance of career, the present study was carried out to investigate the impact of impression management tactics on the employees' career. This study was applied research and the design was descriptive survey. In terms of data collection procedure, the present study was correlational and based on structural equation modeling. The data were collected through a validated instrument consisting of 28 items measured on a five-point Likert scale. The participants were 201 employees of Bonyad Shahid organization, who were selected through random sampling. In the analytic model of the study, the independent variable was impression management tactics, career was the dependent variable, and gender, age, education, and working experience were moderator variables. The results of the study showed that the impression management tactics have significant positive impact on the employees' career.

Key words: impression management, impression management tactics, career.

1 . PhD. student, Faculty of Management and Economics, Tarbiat Modares University, Tehran, Iran.

2 . PhD. Graduated, Faculty of Management, Tehran University, Tehran, Iran.

3 . PhD. student, Faculty of Management and Economics, Tarbiat Modares University, Tehran, Iran.

4 . pro., Faculty of Management, Tehran University, Tehran, Iran.

