

## تأثیر راهبردهای بازاریابی ارتباطی بر افزایش رضایت، اعتماد و وفاداری الکترونیکی مشتریان بانک سامان در فرایند ارائه خدمات اینترنتی

حمید رضا بهرامی<sup>1\*</sup>، علی کنعانی کاشانی<sup>2</sup>، غلامرضا طهماسبی<sup>3</sup>

1- استادیار گروه مدیریت دولتی، دانشکده مدیریت، دانشگاه آزاد اسلامی واحد نراق، ایران

2- دانشجوی کارشناسی ارشد مدیریت دولتی، دانشگاه آزاد اسلامی واحد نراق، ایران

3- دانشجوی کارشناسی ارشد مدیریت دولتی، دانشگاه آزاد اسلامی واحد نراق، ایران

پذیرش: 1392/9/17

دریافت: 1392/4/13

### چکیده

با توجه به اهمیت موضوع وفاداری، این پژوهش درصدد آزمون و بررسی میزان تأثیر و چگونگی نحوه ارتباط بین عوامل مؤثر بر وفاداری الکترونیکی در بانک سامان بوده است که در این راستا متغیر راهبرد بازاریابی ارتباطی به‌عنوان متغیر مستقل، اعتماد الکترونیکی و رضایت الکترونیکی به‌عنوان متغیر تعدیل‌کننده و وفاداری الکترونیکی نیز به‌عنوان متغیر وابسته در مدل تحقیق در نظر گرفته شده‌اند. به این منظور جامعه آماری این تحقیق، مجموعه‌ای از مشتریان که در سال 1391 از خدمات اینترنت بانک سامان در شهر تهران خدمات دریافت کردند، انتخاب شد. دو مورد از بنیان‌های بازاریابی ارتباطی، یعنی تعهد و ارتباطات دو جانبه بر اعتماد الکترونیکی تأثیر قابل توجه داشته و همچنین میزان تأثیرگذاری بنیان‌های مدیریت تعارض و شایستگی بر رضایت الکترونیکی در سطح بالایی قرار دارد، اما بین متغیر مدیریت تعارض و اعتماد الکترونیکی رابطه معناداری یافت نشد.

**واژه‌های کلیدی:** راهبرد بازاریابی ارتباطی، رضایت الکترونیکی، اعتماد الکترونیکی.



## 1- مقدمه

در دنیای پر تغییر و تحول امروز کسب‌وکار مبتنی بر فناوری اطلاعات و ارتباطات از اهمیت زیادی برخوردار است. ابزار عمده رسیدن به اهداف بازاریابی در این کسب‌وکار، ارتباطات است و اینترنت جدیدترین و مؤثرترین وسیله ارتباطی است (چیفی و همکاران<sup>1</sup>، 2000). البته باید توجه داشت که تئوری‌های موجود در بازاریابی سنتی قابلیت کاربری در اینترنت را نیز دارا هستند (بای، لاو، وین<sup>2</sup>، 2008). پیدا کردن جایگاهی در بازار رقابتی موجود و حفظ آن جایگاه برای سودآوری و بقای هر شرکتی لازم است دو راه کلی برای ایجاد یک مزیت رقابتی وجود دارد، ارائه خدمات و محصولات ارزان‌قیمت یا وفاداری مشتری (بانسل و دیگران<sup>3</sup>، 2004). مشتری وفادار الکترونیک سبب افزایش سوددهی برای سازمان‌ها از راه تعهد درازمدت مشتری و کاهش هزینه‌های به‌دست آوردن مشتریان جدید می‌شود (باتل و بارتن<sup>4</sup>، 2002).

هدف از این تحقیق افزایش نرخ بازگشت، وفاداری، اعتماد و رضایت مشتری و در نتیجه تقویت و بهبود خدمات اینترنت بانک در بانک سامان می‌باشد. به این منظور مدلی مناسب برای وفاداری و رضایت مشتریان در فرایند ارائه خدمات اینترنتی ارائه می‌شود. از این رو تحقیق حاضر به بررسی فاکتورهای مؤثر در وفاداری، رضایت و اعتماد الکترونیکی در فرایند خدمات اینترنتی می‌پردازد، همچنین به دنبال پاسخ دادن به این سؤال‌ها است که:

1. عوامل مؤثر بر وفاداری الکترونیکی در خدمات اینترنتی چه می‌باشند؟
2. نحوه ارتباط بین عوامل مؤثر بر وفاداری الکترونیکی چگونه است؟
3. چگونه می‌توان ارتباطات بین متغیرهای اثرگذار بر وفاداری الکترونیکی را بهبود بخشید؟

## 2- بیان مسئله

در ایجاد وفاداری الکترونیکی، فاکتورهای متعددی نظیر رضایت الکترونیکی (اپیل<sup>5</sup>، 2010) و اعتماد الکترونیکی (گوتفسون، جانسون، روس<sup>6</sup>، 2005) نقش اساسی را بازی می‌کنند. از طرف

---

1. Chaffey & *et al*  
2. Bai B., Law R., Wen I. (2008)  
3. Bansal H., MacDougal G., Dikolli S., Sedatole K., (2004)  
4. Buttle F., Burton J., (2002)  
5. Eppie Y.  
6. Gustafsson A., Johnson M., Roos I.



دیگر دانشگاهیان (هریس<sup>1</sup>، 2004) و مشاوران (کیم، جین، سویینی<sup>2</sup>، 2009) (کیم، لنون<sup>3</sup>، 2006) پیشنهاد داده‌اند که شرکت‌ها استراتژی خود را برای بازگشت مشتری به سوی ایجاد ارزش مشتری جهت‌دهی کنند، زیرا ارزش مشتری یک پیشنیاز اساسی بازگشت و وفاداری مشتری می‌باشد. منظور از ارزش مشتری معمولاً سبک سنگین کردن بین کیفیت (سود) و هزینه (قیمت) می‌باشد (لی<sup>4</sup>، 2005). براساس نظریه‌های (مونتیو و دیگران<sup>5</sup>، 2003)، ارزش «سبک سنگین کردن بین کیفیت یا سودهایی است که مشتری از یک محصول نسبت به هزینه‌ای که می‌پردازند، به دست می‌آورند» می‌باشد. با در نظر گرفتن اینکه قیمت و کیفیت، دو عامل اصلی برای تعیین ارزش است، کیفیت خدمات عامل بازاریابی مهمی است که به ایجاد رضایت مشتری کمک می‌کند و ارزش آن مدت‌ها است که شناخته شده است (نیکل، الکساندر<sup>6</sup>، 2000). مقایسه فوری قیمت بر وب با استفاده از موتورهای جستجوی قوی، سبب بالارفتن اهمیت مزایای رقابتی غیرقیمتی مانند کیفیت خدمات در نگه‌داشتن و جذب مشتریان شده است (پاراسورمن و دیگران<sup>7</sup>، 2005). چیزی که سبب بازگشت مشتریان می‌شود به‌طور عمده حس وفاداری ناشی از ارائه سرویس بهتر به‌وسیله یک شرکت نسبت به رقبایش می‌باشد (پارک، کیم<sup>8</sup>، 2003). با توجه به مطالب ذکر شده، مسئله اصلی در این تحقیق شناسایی و تحلیل عوامل مؤثر در وفاداری و رضایت مشتریان، ارائه خدمات اینترنتی بانک سامان و ارائه راهکارهایی برای بهبود این روش می‌باشد.

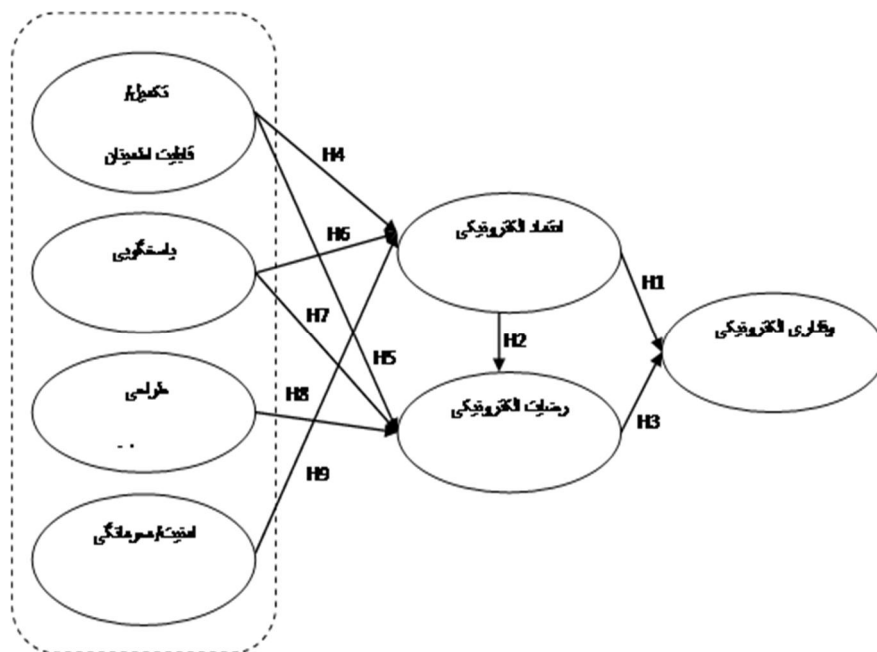
فرضیه‌های این تحقیق عبارتند از:

• راهبردهای بازاریابی ارتباطی در بانک سامان دارای تأثیر مثبت بر وفاداری الکترونیکی است.

• راهبردهای بازاریابی ارتباطی در بانک سامان دارای تأثیر مثبت بر رضایت الکترونیکی است.

- 
1. Harris L., Goode M.
  2. Kim J., Jin B., Swinney J.
  3. Kim M., Kim J.-H., Lennon S.J.
  4. Lee G., Lin H., (2005)
  5. Montoya-Weiss M.M., Voss G.B., Grewal D.
  6. Nigel H., Jim Alexander
  7. Parasuraman A., Zeithaml V.A., Malhotra A.
  8. Park C-H., Kim Y-G.

- راهبردهای بازاریابی ارتباطی بانک سامان دارای تأثیر مثبت بر اعتماد الکترونیکی می‌باشد. با توجه به فرضیه‌هایی که در بالا ذکر شد، مدل مفهومی به صورت زیر بیان می‌شود.



نمودار 1 مدل مفهومی تحقیق: فرایند توسعه وفاداری الکترونیکی

### 3- ضرورت انجام پژوهش

همراه با رشد سریع تجارت الکترونیک، بانک‌ها سعی در ایجاد مزیت رقابتی با استفاده از تجارت الکترونیک در تعامل‌های خود با مشتریان دارند. بازگشت مشتریان در موفقیت بانک‌ها از اهمیت بالایی برخوردار است، زیرا مشتریان وفادار زمان بیشتری را در یک بانک برای بهره‌برداری از خدمات و محصولات آن صرف می‌کنند؛ به تعداد بیشتر خدمات دریافت می‌کنند؛ انگیزه بیشتری برای جستجوی اطلاعات دارند، در برابر تبلیغات رقبا مقاوم‌ترند و



احتمال ترویج و تبلیغ مثبت یک کالا یا سرویس به وسیله آن‌ها بیشتر است (رولف، سرینی<sup>1</sup>، 2003) و (رومولو، اولیویرا<sup>2</sup>، 2007). هزینه ارائه سرویس نیز به آن‌ها کمتر می‌باشد (سرو و دیگران، 2003)، زیرا جایگزین کردن مشتریان موجود با مشتریان جدید، استراتژی گران‌تر و خطرپذیری تری است (شانکار، اوربان، سلطان<sup>3</sup>، 2011).

امروز بانک‌ها علاوه بر تدوین استراتژی‌هایی برای جذب مشتریان جدید و انجام معامله با آن‌ها درصدد برآمده‌اند تا مشتریان کنونی را نیز حفظ کنند و رابطه‌ای دائمی با آن‌ها به وجود آورند. بنابراین تلاش در راه حفظ و نگهداری مشتریان از نظر اقتصادی مقرون به صرفه بوده و مورد توجه بانک‌های کشور قرار گرفته است. اما مسئله‌ای که در این راستا با توجه به مطالب بالا می‌توان مطرح کرد، این است که آیا مشتریان از خدمات بانک رضایت دارند و چگونه می‌توان رضایت آن‌ها را افزایش داد. این موضوع مهم نیز جز با مطالعه و بررسی بر مشتریان از جنبه و جهات مختلف میسر نمی‌باشد. علی‌رغم برنامه‌ریزی بانک سامان مبنی بر انجام 30 تا 40 درصد ارائه خدمات این شرکت از طریق اینترنت، تاکنون این برنامه محقق نشده است. در این صورت با توجه به مشکلات موجود و نزول خدمات اینترنت بانک در بانک سامان، این تحقیق سعی دارد تا با شناسایی و آنالیز فاکتورهای اصلی مؤثر بر وفاداری، رضایت مشتریان و در نتیجه بازگشت آن‌ها برای دریافت خدمات از دیدگاه مشتریان پردازد که در نهایت راهکارهایی را برای بهبود این فرایند و در نتیجه بالابردن آمار ارائه خدمات اینترنتی و بالابردن سطح موفقیت این روش ارائه کند.

## 4- مبانی نظری پژوهش

### 4-1- وفاداری الکترونیکی

منظور از وفاداری، پوشش دادن تمامی نیازهای مشتریان، فراتر رفتن از آن و همچنین دائمی بودن این سطح از پوشش است (شانکار، اسمیت<sup>4</sup>، 2003). وفاداری دارای درجه‌بندی می‌باشد،

- 
1. Rolph E. A., Srimi S. S.
  2. Romulo Carvalho De Oliveira
  3. Shankar V., Urban G.L., Sultan F.
  4. Shanker V., Smith A.K., Rangaswamy



در پایین‌ترین سطح وفاداری انحصاری قرار دارد که به معنای نبود حق انتخاب برای مشتریان است (سینگ، سیردشمخ<sup>1</sup>، 2000).

یک نوع وفاداری آن جایی است که یک برند و نام تجاری به‌طور صرف از روی عادت و عدم تلاش مشتری برای پیدا کردن و سنجش بر مدعیان دیگر، خریداری می‌شود (اسریواناسون و دیگران<sup>2</sup>، 2002) یک نوع رفتار تکرار خرید که منعکس‌کننده یک تصمیم‌گیری هوشیارانه برای ادامه خرید از یک برند است، نامیده می‌شود (وندل پال<sup>3</sup>، 2004). وفاداری مشتریان حاصل عالی‌ترین سطح میزان رضایت مشتریان می‌باشد (ورهوف و دیگران<sup>4</sup>، 2002). به‌طور کلی وفاداری الکترونیک عبارت است از نگرش مثبت و مطلوب یک مشتری به یک کسب‌وکار الکترونیک که منتج به رفتار خرید مجدد شود (وانگ، اموریان<sup>5</sup>، 2005). وفاداری مشتری کلید موفقیت تجاری است و مفهوم مشتری وفادار افزایش قابلیت سوددهی (ارزش آفرینی) در هزینه‌های پایین است (ولفینبرگر، گیلی<sup>6</sup>، 2011).

#### جدول 1 تعاریف رضایت

منبع	تعریف	ردیف
یانگ و دیگران <sup>7</sup> ، 2003	رضایت الکترونیکی به‌عنوان یک عامل تجمعی که براساس جمع رضایت بر هر تجربه خرید و مصرف کالا یا سرویس در طول زمان تعریف می‌شود.	1
	رضایت الکترونیک عبارت است از میزان رضایت مشتری از طراحی سایت، اطلاعات یا محتویات سایت، راحتی خرید و امنیت خرید	2
ژیلان و دیگران <sup>8</sup> ، 2004	رضایت‌مندی الکترونیک به‌معنای خرسندی یک مشتری با توجه به تجربه پیشین خرید آن از یک بنگاه بازرگانی الکترونیک است.	3
آسیم، هاشم <sup>9</sup> ، 2005	رضایت الکترونیک عبارت است از میزان رضایت مشتری از پشتیبانی برای دریافت و ارسال سفارش‌های کالا یا خدمات	4
	رضایت را می‌توان به‌عنوان ادراک‌های کلی مشتری بر مبنای تجربیات گذشته تعریف کرد که رفتار آینده او را نسبت به شرکت تحت تأثیر قرار می‌دهد.	5

1. Singh J., Sirdeshmukh
2. Srinivasan S. S., Anderson R., Ponnavaolu
3. Van Den Poel, D., Larivière
4. Verhoef P.C., Francis P. H., Hoekstra J.C.
5. Wang Y.D., Emurian
6. Wolfenberger M., Gilly M.C.
7. Yang X., Ahmed Z., Morry G., Boon G., Mei T., Hwa L.
8. Zhilin Yang, Robin T. Peterson
9. Asim M., Hashmi



## جدول 2 اعتماد الکترونیکی

منبع	تعاریف	ردیف
اندرسون <sup>1</sup> ، 2003	اعتماد یک مفهوم اجتماعی چند بعدی وابسته به محیط است و متشکل از نیت‌های رفتاری و عناصر شناختی می‌باشد.	1
اسریواناسون و دیگران، 2002	اعتماد مکانیزمی کنترلی برای توانمندسازی کارکنان جهت همکاری متمر ثمر با یکدیگر در ساختارهای جدید سازمانی به شمار می‌آید.	2
رولف، سرینی، 2003	اعتماد آن‌لاین حالتی ذهنی که در آن فرد به علت اقدام به خرید و فروش به‌صورت الکترونیکی در حالتی آسیب‌پذیر قرار می‌گیرد.	3
	اعتماد یک پیشنهاد مهم برای ایجاد روابط بین فروشندگان و خریداران است.	4

## جدول 3 تعاریف بازاریابی رابطه مند

منبع	تعاریف	ردیف
رومولو، اولیویرا، 2007	بازاریابی رابطه‌مند، یکی از گسترده‌ترین مفاهیمی است که می‌توان آن را از تمام دیدگاه‌های بازاریابی که روی رابطه‌مندی بحث می‌کند، نتیجه گرفت.	1
شانکار، اوربان، سلطان، 2002	این واژه مفهوم به‌طور رسمی توسط لئونارد بری <sup>2</sup> در سال 1983 معرفی شد که آن را به‌عنوان جذب، نگهداری و افزایش روابط مشتری تعریف کرد.	2
	بازاریابی رابطه‌مند عبارت از ایجاد، حفظ و مدیریت رابطه قوی با مشتریان و سایر گروه‌های ذینفع می‌باشد.	3
پارک، کیم، 2003	بازاریابی رابطه‌مند را به‌عنوان کاربرد پایدار به روز کردن <sup>3</sup> دانش و آگاهی از مشتریان شخصی برای طراحی محصول و خدمت که باعث ایجاد ارتباط تعاملی به‌واسطه توسعه رابطه مستمر در بلندمدت برای طرفین سودمند می‌باشد.	4

## 5- بررسی پیشینه پژوهش

در سال‌های اخیر تحقیقات بسیاری در زمینه بازاریابی ارتباطی در جهان و همچنین در کشور ایران انجام شده است. اما بحث وفاداری الکترونیکی و چارچوبی از عوامل دستیابی به وفاداری الکترونیکی کمتر مورد توجه قرار گرفته است. در این پژوهش به منظور ایجاد چنین چارچوبی، مطالعات گسترده‌ای در میان منابع موجود و مرتبط صورت گرفته است. جدول 4، ده مورد از عمده‌ترین این منابع را نشان می‌دهد.

1. Anderson R. E., Srinivasan
2. Leonard Berry
3. Up-to Date



#### جدول 4 پیشینه پژوهش

ردیف	محقق	شرح	نتایج حاصل
1	(رومیولو، 2007)	این تحقیق به منظور اثبات وجود رابطه ای محکم بین کیفیت خدمات و وفاداری الکترونیکی با تمرکز بر مدل کیفیت خدمات الکترونیکی زیتامل انجام شده است. ارزیابی داده‌ها با روش SEM صورت گرفته است.	1. کیفیت خدمات الکترونیکی بر وفاداری الکترونیکی تأثیرگذار است. 2. عوامل مؤثر بر کیفیت خدمات الکترونیکی شامل در دسترس بودن اطلاعات، سهولت استفاده، حریم خصوصی و امنیت، ظاهر گرافیکی و قابلیت اطمینان و پاسخ‌دهی می‌باشد.
2	(رولف، اسرینی ن، 2003)	این پژوهش به بررسی عواملی که رابطه میان رضایت‌مندی الکترونیکی و وفاداری الکترونیکی را تحت تأثیر قرار می‌دهند پرداخته است.	عواملی که رابطه بین رضایت‌مندی و وفاداری الکترونیکی را تحت‌الشعاع قرار می‌دهند، شامل متغیرهای تعدیل‌کننده سطح کسب‌وکار (اعتماد و ارزش احساس شده) و متغیرهای تعدیل‌کننده سطح فردی (راحتی و اندازه خرید)
4	(هشمی، اسیم، 2005)	در این تحقیق با هدف دستیابی به درک عمیق از عوامل مؤثر بر وفاداری، مطالعه موردی بر وب سایت‌های سیستم هوایی اسکاندیناوی و بانک نورد صورت گرفته است.	بهبودسازی، ویژگی‌ها، تسهیلات، انتخاب، انجمن، حفاظت، ارتباط تعاملی و توسعه عواملی هستند که وفاداری الکترونیکی را تحت تأثیر قرار می‌دهند.
5	(کولگیت، داناها <sup>1</sup> ، 2000)	مدلی شامل شش فاکتور، اساس تأثیرگذار بر وفاداری مشتری با بهره‌گیری از کتاب The Loyalty Guide ارائه شده است.	در این تحقیق عواملی نظیر محوری‌ترین ارزش ارائه شده به مشتری، ویژگی‌های جمعیت‌شناختی، فضای بازار هدف، سهم از خرید، کشسانی و رضایت‌مندی فاکتورهای تأثیرگذار بر وفاداری مشتری بیان شده‌اند.
6	(جانگوان، جینوو، جا 2000)	مدلی چند فازی از وفاداری مشتریان فروشگاه‌های اینترنتی از طریق پیمایش مبتنی بر وب مشتریان ایجاد شده است. پردازش داده‌ها با استفاده از آنالیز ساخت‌یافته صورت گرفته است.	1. اعتماد و هزینه معامله فاکتورهای مؤثر بر وفاداری مشتری می‌باشند. 2. اطلاعات کامل، ارزش مشترک و ارتباطات فاکتورهای مؤثر بر اعتماد مشتریان می‌باشند. 3. هزینه معامله تحت تأثیر عواملی نظیر تعداد رقبا، ویژه بودن کمپانی و عدم قطعیت تغییر می‌کند.
7	(گومانس، کریش، کاترین، 2001)	در این مدل چارچوبی به‌نسبت جامع از عوامل مؤثر بر وفاداری الکترونیکی ارائه شده است.	در این مطالعه چارچوبی کامل از وفاداری الکترونیکی مشتری و درایورهای آن ارائه شده است. این درایورها شامل: ارزش ارائه شده، وب‌سایت و فناوری، اعتماد و امنیت، ساختار مارک تجاری و خدمات مشتری می‌باشند.

1. Colgate M.R., Danaher





## ادامه جدول 4

ردیف	محقق	شرح	نتایج حاصل
8	(یانگ، 2003)	مبنای تئوریک این مدل براساس مدل جامع تشخیص سودمندی. وب سایت‌های تجاری سیمون (APDI) استوار است	این تحقیق فاکتورهای مؤثر بر احساس مشتری از سودمندی یک وب سایت را عواملی نظیر امنیت و حریم خصوصی، استفاده از کوکی، قابلیت تثبیت موقعیت، واسطه گرافیکی، سهولت دسترسی، تبلیغات بنری، مارک تجاری و زمان دانلود معرفی می‌کند.
9	(کاکس، دیل، 2002)	مدلی از KQF برای یک وب سایت تجارت الکترونیک با رویکرد بهبود کیفیت سایت‌ها و تأثیر گذاری بر مشتری ارایه شده است.	وضوح هدف و محتوا، خدمات مشتری، سؤال‌های معمول، روابط مشتری، قابلیت اطمینان، سیاست‌ها و ضوابط، اطلاعات تحویل، محصولات و خدمات، پر کردن فرم جستجو، ارتباطات و بازخورد، صفحات و متن‌ها، منوها و نقشه سایت فاکتورهای کیفی کلیدی (KQF) در طراحی یک وب سایت تجاری می‌باشند.
10	(سرو، رجویو مینگ، 2003)	در این تحقیق مدلی رتبه بندی شده از CSF های وفاداری الکترونیکی و ساختاری برای ارزیابی آنچه باعث موفقیت یک سایت تجاری می‌شود، ارائه شده است.	CSF های وفاداری آن لاین مشتری شامل محتوای اطلاعات، امنیت معامله، پاسخدهی به سؤال‌ها، بازیابی اطلاعات مشتری، جاذبه‌های بصری، زمان دانلود، سرعت فرایند بازگشت، سهولت هدایت، سهولت فرایند بازگشت، گزینه‌های پرداخت، شهرت، طرح شفاف سیاست‌های بازگشت می‌باشند.

## 6- روش انجام پژوهش

پژوهش حاضر از نظر هدف از نوع تحقیقات کاربردی است، به این دلیل که یافته‌های این تحقیق و تجزیه و تحلیل آن می‌تواند برای حل مسائل اجرایی مورد استفاده قرار گیرد و پس از انجام آزمون‌های آماری و بحث و نتیجه‌گیری می‌توان تأثیر متغیرهای تحقیق بر یکدیگر را در بانک سامان مورد بررسی قرار داد. همچنین این پژوهش از نظر ماهیت و رویکرد تحقیقاتی علی معلولی است، زیرا به دنبال بررسی رابطه بین دو متغیر می‌باشد. از نظر روش جمع‌آوری اطلاعات توصیفی و از نوع همبستگی است. همچنین این تحقیق از نظر نوع داده‌ها کمی می‌باشد. مهم‌ترین روش‌های گردآوری داده‌ها در این تحقیق، مطالعات کتابخانه‌ای و روش دیگری که در این پژوهش مورد استفاده قرار می‌گیرد، روش میدانی با استفاده از پرسشنامه است.



## 6-1- رویی و پایایی ابزار سنجش

در این پژوهش به منظور دستیابی به حقایق مربوط به گذشته، حال و پیش‌بینی وقایع آینده از پرسشنامه استفاده شده است. بر همین اساس برای سنجش میزان (تکمیل، پاسخگویی، طراحی و امنیت) از پرسشنامه استاندارد ولفین برگر و گیلی (2003) استفاده شد که شامل 10 سؤال بود. برای سنجش اعتماد الکترونیکی از پرسشنامه استاندارد گابریانو و جانسون (1999) که شامل 3 سؤال بود، استفاده شد. برای سنجش رضایت الکترونیکی از پرسشنامه استاندارد فورنل (1996) که شامل 3 سؤال بود، استفاده شد. همچنین برای سنجش وفاداری الکترونیکی از پرسشنامه استاندارد سرینوسن و همکارانش (2002) که شامل 5 سؤال بود، استفاده شد. به دلیل اینکه میزان رویی و پایایی پرسشنامه زیر سؤال نرود، در پرسشنامه استاندارد تغییر زیادی صورت نگرفته و از رویکرد (روایی بین فرهنگی)<sup>1</sup> تنها برای تطبیق با سازمان مورد نظر در تحقیق (یعنی بانک سامان) استفاده شده است. قابلیت اعتماد پرسشنامه استفاده شده در این تحقیق به کمک آلفای کرونباخ مورد ارزیابی قرار گرفت، ضریب پایایی برای تمام متغیرهای مکنون تحقیق به شرح جدول 5 می‌باشد.

جدول 5 آلفای کرونباخ متغیرهای پژوهش

شماره	گزینه‌ها مقیاس	آلفا
1	وفاداری الکترونیکی	.938
2	رضایت الکترونیکی	.927
3	اعتماد الکترونیکی	.933
4	طراحی وبسایت	.820
5	امنیت	.742
6	پاسخگویی	.956
7	قابلیت اطمینان/ تکمیل	.736

جامعه آماری در این تحقیق به صورت نامحدود در نظر گرفته شده و از فرمول جامعه نامحدود استفاده شده است. همچنین روش نمونه‌گیری به صورت تصادفی ساده می‌باشد. برحسب اینکه داده‌های تحقیق کمی یا کیفی باشد، روش‌های مختلفی به منظور تخمین حجم



نمونه استفاده می‌شود که در این پژوهش از فرمول کوکران برای تعیین حجم نمونه استفاده شده است و حجم نمونه نهایی 330 نفر تخمین زده شده است.

در این تحقیق برای تحلیل داده‌های به دست آمده از نمونه‌ها، هم از روش‌های آمار توصیفی و هم از روش‌های آمار استنباطی استفاده خواهد شد. برای تجزیه و تحلیل داده‌های جمع‌آوری شده نخست در سطح توصیفی با استفاده از شاخص‌های آماری نظیر شاخص‌های مرکزی (میانگین، مد و میانه) و شاخص‌های پراکندگی (انحراف معیار و واریانس) استفاده خواهد شد به توصیف و تلخیص ویژگی‌های جمعیت شناختی افراد نمونه در تحقیق شامل جنسیت، وضعیت سنی، مدرک تحصیلی، تعداد بازدید ماهانه به‌طور متوسط از سایت ارائه خدمات اینترنتی و مدت بازدید از سایت فروش اینترنتی پرداخته می‌شود و سپس در سطح استنباطی براساس آزمون‌های آماری (آزمون میانگین یک جامعه) به رد یا قبول فرضیه‌های مطرح شده پرداخته می‌شود. در آمار تحلیلی این تحقیق به منظور آزمودن معناداری روابط بین متغیرهای مشاهده‌گر (سؤال‌های پرسشنامه) و متغیرهای مکنون (متغیرهایی که به‌طور مستقیم قابل مشاهده نباشند) و برازش مدل‌های اندازه‌گیری به دست آمده از تحلیل عاملی تأییدی استفاده شده است. همچنین به منظور بررسی روابط بین متغیرهای تحقیق از مدل معادله‌های ساختاری (SEM) و به‌طور اخص روش تحلیل مسیر استفاده شده است.

برای تحلیل داده‌ها و آزمون فرضیه‌های تحقیق از نرم‌افزار آماری SPSS و از روش‌های آماری آزمون t تک نمونه‌ای برای شناخت وضعیت متغیرهای تحقیق استفاده خواهد شد، همچنین از تحلیل عاملی تأییدی برای سنجش مدل‌های اندازه‌گیری استفاده می‌شود. در نهایت نیز برای آزمون فرضیه‌های تحقیق، مدل معادله‌های ساختاری و به‌طور اخص تکنیک تحلیل مسیر به کار گرفته شده از نرم‌افزار آماری LISREL 8.54 استفاده شده است.

## 6-2- یافته‌های تحقیق

در این پژوهش برای تجزیه و تحلیل داده‌ها از روش‌های آمار توصیفی برای بررسی چگونگی توزیع نمونه آماری از حیث متغیرهایی نظیر سن، جنسیت، مدرک تحصیلی، تعداد بازدید ماهانه به‌طور متوسط از اینترنت بانک و مدت بازدید از اینترنت بانک مورد استفاده پرداخته



شده است. بنابراین از 330 نفر، 271 نفر مرد و 59 نفر زن بوده‌اند؛ 48 نفر بین 21 تا 25 سال، 109 نفر بین 26-30 سال و 173 نفر نیز بیشتر از 30 سال بوده‌اند؛ 28 نفر دارای دیپلم، 155 نفر دارای لیسانس، 106 نفر دارای فوق لیسانس و 41 نفر دارای مدرک تحصیلی دکتری می‌باشند. همچنین 23 نفر به‌طور متوسط از سایت اینترنتی بانک سامان بازدید نمی‌کنند؛ 139 نفر بین 1-5 مرتبه بازدید می‌کنند؛ 61 نفر بین 6-10 مرتبه بازدید می‌کنند و 107 نفر بیشتر از 11 مرتبه بازدید می‌کنند و در نهایت 253 نفر کمتر از 30 دقیقه، 74 نفر بین 30 تا 60 دقیقه و 3 نفر بیشتر از 60 دقیقه از سایت فروش اینترنتی بازدید کرده‌اند.

همچنین به منظور تحلیل داده‌های پژوهش و استنباط آماری از تحلیل‌های مختلفی استفاده شده است. نخست به منظور بررسی وضعیت متغیرهای تحقیق نظیر تکمیل/قابلیت اطمینان، پاسخگویی، طراحی، امنیت، اعتماد الکترونیکی، رضایت الکترونیکی و وفاداری الکترونیکی از آزمون فرض آماری میانگین یک جامعه یا به عبارتی از آزمون T یک نمونه‌ای<sup>1</sup> استفاده شده است که در جدول 6 نتایج حاصل از تحلیل وضعیت متغیرهای تحقیق نمایش داده شده است.

جدول 6 میزان مطلوبیت متغیرهای پژوهش

متغیرهای تحقیق	کیفیت مطلوبیت
تکمیل/قابلیت اطمینان	مناسب
پاسخگویی	نامناسب
طراحی	مناسب
امنیت	مناسب
اعتماد الکترونیکی	مناسب
رضایت الکترونیکی	مناسب
وفاداری الکترونیکی	متوسط

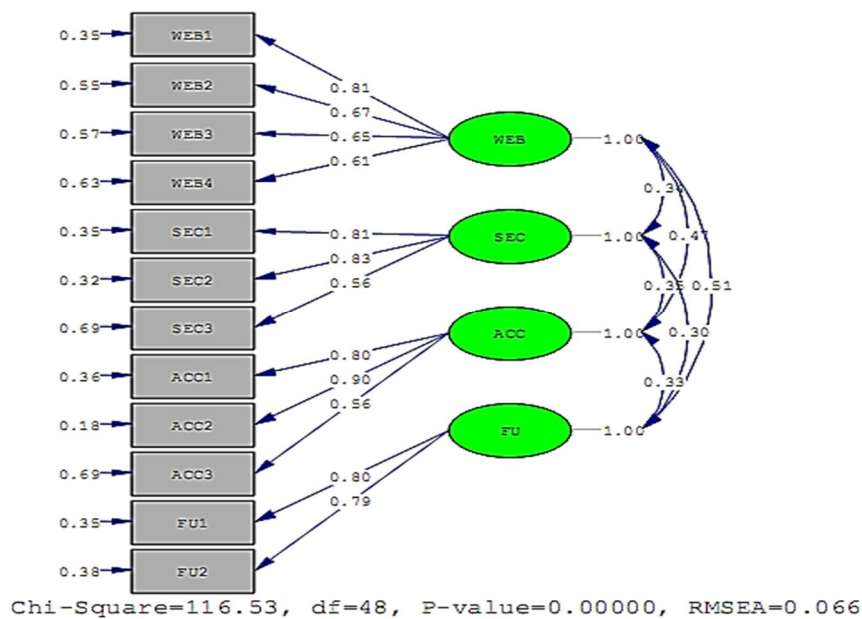
قبل از وارد شدن به مرحله آزمون فرضیه‌ها و مدل‌های مفهومی تحقیق لازم است تا از صحت مدل‌های اندازه‌گیری متغیر مستقل و متغیر وابسته اطمینان حاصل شود. از این رو در

ادامه مدل‌های اندازه‌گیری این دو متغیر به ترتیب آورده می‌شود که این کار به وسیله تحلیل عاملی تأییدی<sup>1</sup> مرتبه اول و دوم صورت گرفته است.

### 1-2-6- تحلیل عاملی تأییدی متغیرهای مستقل تحقیق

در تحلیل عاملی تأییدی محقق مطالعه خود را بر مبنای ساختار عاملی از پیش تعیین شده دنبال می‌کند و درصدد است تا صحت و سقم ساختار عاملی مجموعه‌ای از متغیرهای مشاهده شده را مورد آزمون قرار دهد.

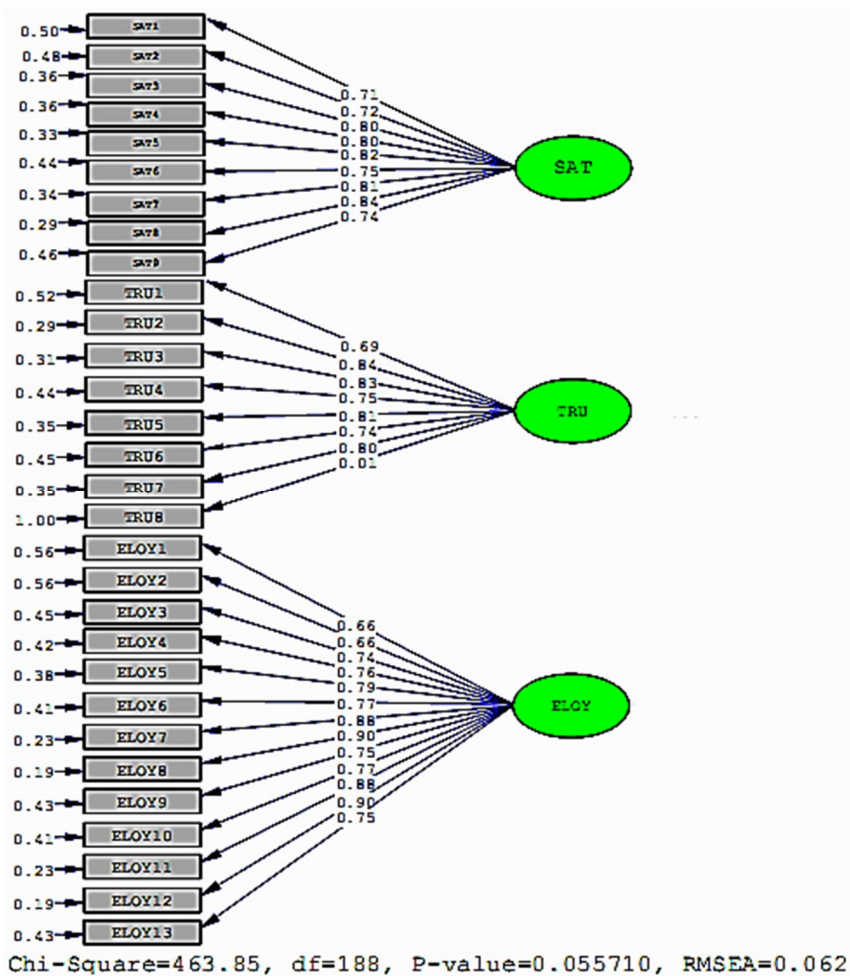
نتایج تحلیل عاملی تأییدی مرتبه دوم متغیر مستقل نشان داد که مدل اندازه‌گیری مناسب و تمام اعداد و پارامترهای مدل معنادار است. شاخص‌های تناسب مدل اندازه‌گیری نشانگر مناسب بودن مدل اندازه‌گیری متغیرهای مستقل است.



نمودار 2 تحلیل عاملی متغیر مستقل

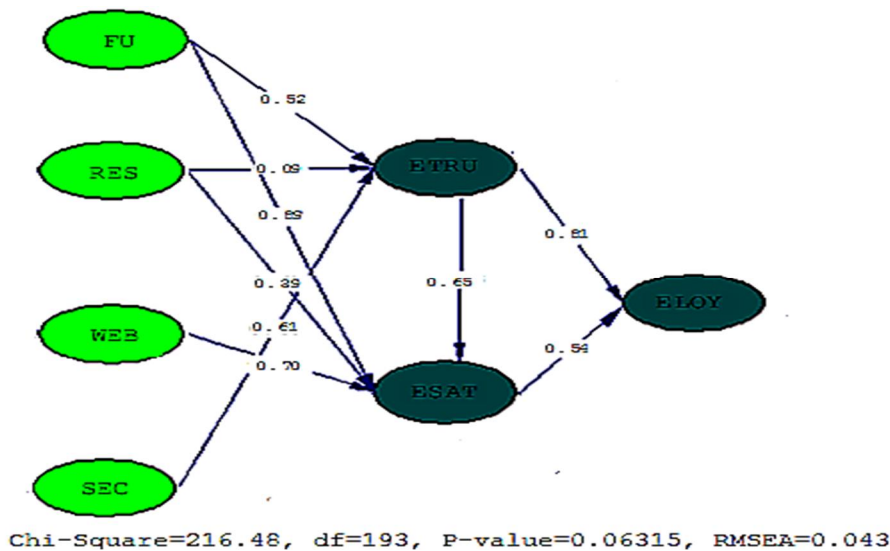
### 2-2-6- تحلیل عاملی تأییدی متغیرهای وابسته

نتایج تحلیل عاملی تأییدی مرتبه دوم متغیر مستقل نشان داد که مدل اندازه‌گیری مناسب و تمام اعداد و پارامترهای مدل معنادار است. شاخص‌های تناسب مدل اندازه‌گیری نشانگر مناسب بودن مدل اندازه‌گیری متغیرهای وابسته است.



نمودار 3 آزمون فرضیه‌های اصلی تحقیق به وسیله تحلیل مسیر

مدل ساختاری زیر رابطه میان متغیرهای مستقل نظیر تکمیل، طراحی، پاسخگویی و امنیت را بر اعتماد، رضایت و وفاداری الکترونیکی نشان داده است. مدل ساختاری در حالت تخمین استاندارد نشان داد که تأثیر مثبت (0/52) و معناداری (5/50) میان تکمیل/قابلیت اطمینان بر اعتماد الکترونیکی وجود دارد. تکمیل/قابلیت اطمینان بر رضایت الکترونیکی نیز تأثیر مثبت (0/89) و معناداری (8/03) دارد. پاسخگویی بر اعتماد الکترونیکی تأثیر مثبت (0/09) و معناداری (0/40) ندارد. پاسخگویی بر رضایت الکترونیکی نیز دارای تأثیر مثبت (0/39) و معنادار (2/05) می‌باشد. طراحی وب‌سایت بر رضایت الکترونیک نیز تأثیر مثبت (0/70) و معناداری (7/61) دارد. امنیت بر اعتماد الکترونیکی نیز تأثیری مثبت (0/61) و معنادار (6/00) دارد. اعتماد الکترونیکی بر رضایت الکترونیکی دارای تأثیر مثبت (0/65) و معنادار (6/52) می‌باشد. اعتماد الکترونیکی بر وفاداری الکترونیکی نیز دارای تأثیر مثبت (0/81) و معناداری (7/78) می‌باشد. رضایت الکترونیک نیز بر وفاداری الکترونیکی دارای تأثیر مثبت (0/54) و معناداری (5/54) است.



نمودار 4 روابط همبستگی میان متغیرهای مورد نظر در مدل مفهومی پژوهش



همچنین در آزمون فرضیه‌های تحقیق با استفاده از مدل معادله‌های ساختاری، نخست خروجی نرم‌افزار نشان‌دهنده مناسب بودن مدل ساختاری برازش یافته برای آزمون فرضیه‌ها هستند (نسبت  $\chi^2$  به df زیر 3 می‌باشد، بنابراین مقدار  $\chi^2$  مقدار مناسب و پایینی است. میزان  $RMSEA = 0/043$  نیز نشان‌دهنده مناسب بودن برازش مدل ساختاری است؛ به عبارت دیگر داده‌های مشاهده شده تا میزان زیادی منطبق بر مدل مفهومی تحقیق است. مقدار  $GFI$ ،  $AGFI$  و  $NFI$  به ترتیب برابر با  $0/91$ ،  $0/90$  و  $0/92$  می‌باشد که نشان‌دهنده برازش به نسبت بالای مدل می‌باشد. همچنین در آزمون فرضیه‌های تحقیق با استفاده از مدل معادله‌های ساختاری، نخست خروجی نرم‌افزار نشان‌دهنده مناسب بودن مدل ساختاری برازش یافته برای آزمون فرضیه‌ها هستند (نسبت  $\chi^2$  به df زیر 3 می‌باشد، بنابراین مقدار  $\chi^2$  مقدار مناسب و پایینی است. میزان  $RMSEA = 0/043$  نیز نشان‌دهنده مناسب بودن برازش مدل ساختاری است؛ به عبارت دیگر داده‌های مشاهده شده تا میزان زیادی منطبق بر مدل مفهومی تحقیق است. مقدار  $GFI$ ،  $AGFI$  و  $NFI$  به ترتیب برابر با  $0/91$ ،  $0/90$  و  $0/92$  است که نشان‌دهنده برازش به نسبت بالای مدل می‌باشد.

- راهبردهای بازاریابی ارتباطی در بانک سامان دارای تأثیر مثبت بر وفاداری الکترونیکی است.
- راهبردهای بازاریابی ارتباطی در بانک سامان دارای تأثیر مثبت بر رضایت الکترونیکی است.
- راهبردهای بازاریابی ارتباطی در بانک سامان دارای تأثیر مثبت بر اعتماد الکترونیکی می‌باشد.

## 7- نتیجه‌گیری

نتایج به دست آمده از این تحقیق، فرضیه‌های بیشتر دانشمندان را که در این زمینه به مطالعه پرداخته‌اند، تأیید می‌کند و تنها به رد یک مورد پرداخته است. در فرضیه اول بیان شد راهبردهای بازاریابی ارتباطی دارای تأثیر مثبت بر وفاداری الکترونیکی است، همان طور که در راستای فرضیه اول و متغیرهای مرتبط با آن رولف، اسرینی به بررسی عواملی که رابطه میان راهبردهای بازاریابی ارتباطی و وفاداری الکترونیکی را تحت تأثیر قرار می‌دهند، پرداخته‌اند. این دانشمندان پس از مطالعات فراوان به این نتیجه رسیدند که راهبردهای بازاریابی ارتباطی وفاداری الکترونیکی را تحت شعاع قرار می‌دهند. این دو عامل عمده عبارت بودند از





متغیرهای تعدیل‌کننده سطح کسب‌وکار یعنی اعتماد و ارزش احساس شده و متغیرهای تعدیل‌کننده سطح فردی که همان راحتی و اندازه خرید (رولف، اسرینی، 2003). در فرضیه دوم بیان شد که اعتماد الکترونیکی دارای تأثیر مثبت بر رضایت الکترونیکی است. کلارک نیز مدلی شامل 6 فاکتوره از عوامل تأثیرگذار بر وفاداری مشتری با بهره‌گیری از کتاب راهنمایی صادفانه یا وفادارانه<sup>1</sup> ارائه شده کرده است و عواملی نظیر محوری‌ترین ارزش ارائه شده به مشتری، ویژگی‌های جمعیت‌شناختی، فضای بازار هدف، سهم از خرید، کشسانی و رضایت‌مندی به‌عنوان اصلی‌ترین فاکتورهای تأثیرگذار بر وفاداری مشتری و اعتماد مشتریان بیان شده‌اند (کلارک، 2007). در فرضیه سوم ذکر شد که اعتماد الکترونیکی دارای تأثیر مثبت بر وفاداری الکترونیکی است. در همین راستا گومانس، کریش و کاترین نیز به یک مدل 5 مؤلفه‌ای دست یافته‌اند که چارچوبی نسبتاً جامع از عوامل مؤثر بر وفاداری مشتریان را در بر می‌گیرد. آن‌ها در مدل تحقیق خود چارچوبی کامل از وفاداری الکترونیکی مشتری ارائه کردند و مؤلفه‌های آن را این‌گونه معرفی می‌کنند: اعتماد و امنیت، وب‌سایت و فناوری، ساختار مارک تجاری و خدمات مشتری (گومانس، کریش، کاترین، 2001). فرضیه 4 بیان می‌کند که قابلیت اعتماد/ تکمیل دارای تأثیر مثبت بر اعتماد الکترونیکی می‌باشد. در این رابطه جانگوون، جینوو، جا مدلی چند فازی از وفاداری مشتریان فروشگاه‌های اینترنتی از طریق پیمایش مبتنی بر وب ارائه کردند. آن‌ها برای پردازش اطلاعات از آنالیز ساخت یافته استفاده کردند و در نهایت به این نتیجه رسیدند که اعتماد و هزینه معامله فاکتورهای مؤثر بر وفاداری مشتری می‌باشند، اطلاعات کامل، ارزش مشترک و ارتباطات فاکتورهای مؤثر بر اعتماد مشتریان می‌باشند و هزینه معامله تحت تأثیر عواملی نظیر تعداد رقبا، ویژه بودن کمپانی عدم قطعیت تغییر می‌کنند (جانگوون، جینوو، جا، 2000).

در فرضیه‌های 5، 6 و 7 بیان شد که قابلیت اطمینان/ تکمیل، طراحی وب‌سایت و پاسخگویی دارای تأثیری مثبت بر رضایت الکترونیکی می‌باشد. در این باره یانگ به بررسی فاکتورهای مؤثر بر احساس مشتری از سودمندی یک وب‌سایت را که منجر به رضایت‌مندی وی می‌شود، پرداخته است. وی مبنای تئوریک مدل خود را براساس مدل جامع تشخیص

1. The Loyalty Guide



سودمندی وبسایت‌های تجاری سیمون (APDI) استوار کرد. در نهایت در این تحقیق فاکتورهای مؤثر بر احساس مشتری از سودمندی یک وبسایت را عواملی نظیر امنیت و حریم خصوصی، استفاده از کوکی، قابلیت تثبیت موقعیت، واسطه گرافیکی، سهولت دسترسی، تبلیغات بنری، مارک تجاری و زمان دانلود معرفی می‌کند (بانگ 2003). یافته‌های ما از فرضیه 8 نشان داد که پاسخگویی دارای تأثیری مثبت بر اعتماد الکترونیکی نمی‌باشد و فرضیه 9 بیان کرد که امنیت/ محرمانگی دارای تأثیر مثبت بر اعتماد الکترونیکی است، اما در تحقیق سرو، رچیو، مینگ مدلی رتبه‌بندی شده از CSFهای وفاداری الکترونیکی و ساختاری برای ارزیابی آنچه باعث موفقیت یک سایت تجاری می‌شود، ارائه شده است. در این تحقیق CSFهای وفاداری آن‌لاین مشتری شامل محتوای اطلاعات، امنیت معامله، پاسخ‌دهی به سؤال‌ها، بازیابی اطلاعات مشتری، جاذبه‌های بصری، زمان دانلود، سرعت فرایند بازگشت، سهولت هدایت، سهولت فرایند بازگشت، گزینه‌های پرداخت، شهرت، طرح شفاف سیاست‌های بازگشت می‌باشند (سرو، رچیو، مینگ 2003). بنابراین فرضیه شماره 8، فرضیه سرو، رچیو، مینگ را رد کرده و با آن مغایر است ولی فرضیه 9 به تأیید فرضیه وی پرداخته است.

## 8- منابع

- [1] Asim M., Hashmi Y.; E-Loyalty: Companies secret weapon on the web master's thesis; Lulea University of Technology, 2005.
- [2] Anderson R. E., Srinivasan S. S.; e-satisfaction and e-loyalty: A contingency framework .*Psychology & Marketing* 20 (2), 2003.
- [3] Bai B., Law R. Wen I.; "The impact of website quality on customer satisfaction and purchase intentions: Evidence from Chinese online visitors"; *International Journal of Hospitality Management*, 27 , 2008.
- [4] Bansal H., MacDougal G., Dikolli S., Sedatole K.; Relating e-satisfaction to behavioral outcomes: an empirical study"; *Journal of Service Marketing*, 2004.



- [5] Buttle F., Burton J.; "Does service failure influence customer loyalty?"; *Journal of Consumer Behavior*, Vol. 1 No. 3, 2002.
- [6] Cai S., Xu Y.;"Effects of outcome, process and shopping enjoyment on online consumer behavior"; *Electronic Commerce Research and Applications* 2006.
- [7] Chaffey D., Mayer M., Johnston K., Chadwick F.E.; "Internet Marketing: Strategy, implementation and practice"; London: Prentice-Hall, 2000.
- [8] Colgate M.R., Danaher P.J.; "Implementing a customer relationship strategy: The asymmetric impact of poor versus excellent execution"; *Journal of Academy of Marketing Science*, 2000.
- [9] Donio J., Massari P., Passiante G.;"Customer satisfaction and loyalty in a digital environment: an empirical test"; *Journal of Consumer Marketing*, 23, 2006.
- [10] Eppie Y.; Factors affecting customer retention in internet banking among Hong Kong professionals and business practitioners; Doctoral Dissertation. Newcastle: University of Newcastle, 2010.
- [11] Flavian C., M. Guinaliu and R. Gurrea;"The role played by perceived usability, satisfaction and consumer trust on website loyalty"; *Information & Management*, 43 (1), 2006.
- [12] Gustafsson A., Johnson M., Roos I.; "The effects of consumer satisfaction, relationship commitment dimensions, and triggers on consumer retention", *Journal of Marketing*, Vol. 69, No. 4, 2005.
- [13] Harris L., Goode M.;"The four levels of loyalty and the pivotal role of trust: A study of online service dynamics"; *Journal of Retailing* 80, 2004.

- [14] Kim J., Jin B., Swinney J.; "The role of etail quality, e-satisfaction and e-trust in online loyalty development process"; *Journal of Retailing and Consumer Services*, 1-9, 2009.
- [15] Kim M., Kim J.-H., Lennon S.J.; "Online service attributes available on apparel retail web sites: an E-S-QUAL approach"; *Managing Service Quality*, Vol. 16, No. 1 , 2006.
- [16] Lee G., Lin H.; "Customer perceptions of e-service quality in online shopping"; *International Journal of Retail and Distribution Management*, 33(2), 2005.
- [17] Montoya-Weiss M.M., Voss G. B., Grewal D.; "Determinants of online channel use and overall satisfaction with a relational, multichannel service provider"; *Academy of Marketing Science*, Vol. 31, No. 4, 2003.
- [18] Nigel Hill, Jim A.; *Handbook of customer satisfaction and loyalty measurement*; London: Gower, 2000.
- [19] Parasuraman A., Zeithaml V.A., Malhotra A.; "E-S-QUAL: A multiple-item scale for assessing electronic service quality", *Journal of Service Research*, Vol. 7 No. 3, 2005.
- [20] Park C-H., Kim Y-G.; "Identifying key factors affecting consumer purchase behavior in an online shopping context"; *International Journal of Retail and Distribution Management*, Vol. 31, No. 1, 2003.
- [21] Rolph E. A., Srini S. S.; e-satisfaction and e-loyalty: A Contingency framework. *Psychology & Marketing*, 20 (2), 2003.
- [22] Romulo Carvalho de Oliveira; Evidences from link between quality and loyalty in eservice: An empirical studyo, *Revista Eletrônica Sistemas & Gestão*, 2 (1), 2007.
- [23] Sarv D., Ming F., Rajiv K.; e-loyalty-Elusive Ideal or Competitive Edge?.; *Communications of The ACM*, 46 (9), 2003.



- [24] Shankar V., Urban G.L., Sultan F.;"Online trust; A stakeholder perspective, concepts, implications, and future directions"; *Journal of strategic Information Systems*, No.11, .
- [25] Shanker V., Smith A. K., Rangaswamy A.;"Customer satisfaction and loyalty in online and offline environments", *International Journal of Research in Marketing*, 20, 2003.
- [26] Singh J., Sirdeshmukh D.;"Agency and trust mechanisms in consumer satisfaction and loyalty judgments"; *Journal of the Academy of Marketing Science*, Vol. 28, No. 1 , 2000.
- [27] Srinivasan S.S., Anderson R., Ponnawolu K.; "Customer loyalty in e-commerce: an exploration of its antecedents and consequences"; *Journal of Retailing*, Vol. 78, No. 1, 2002.
- [28] Van den P., D. Larivière B.; Customer attrition analysis for financial services using proportional hazard models; *European Journal of Operational Research*, 157 (1), 2004.
- [29] Verhoef P.C., Francis P.H., Hoekstra J.C.; The effect of relational constructs on customer referrals and number of services purchased from multiservice provider: Does age of relationship; 2002.
- [30] Wang Y.D., Emurian H.H.; An overview of online trust: Concepts, elements and implications; *Computer in Human Behavior*, No. 21, 2005.
- [31] Wolfenberger M., Gilly M.C.; "E-TailQ: dimensionalizing, measuring and predicting etail quality"; *Journal of Retailing*, Vol. 79, 2011.
- [32] Yang X., Ahmed Z., Morry G., Boon G., Mei T., Hwa L.; Consumer preferences for commercial Web site design: An Asia-Pacific perspective; *Journal of Consumer Marketing*, 20, 2003.
- [33] Zhilin Y., Robin T. Peterson; Customer perceived value, satisfaction, and loyalty: The role of switching costs, 2004.