

## طراحی مدل ارتقای کیفیت خدمات در مراکز آماری

سعید عباسی<sup>1</sup>، عادل آذر<sup>2\*</sup>، خلیل سعیدی<sup>3</sup>

1- دانشجوی کارشناسی ارشد مدیریت صنعتی دانشکده مدیریت دانشگاه آزاد اسلامی واحد تهران جنوب، کارشناس ارشد، مرکز آمار ایران، تهران، ایران.

2- استاد، گروه مدیریت صنعتی، دانشکده مدیریت و اقتصاد، دانشگاه تربیت مدرس، تهران، ایران.

3- استادیار، دانشکده اقتصاد و حسابداری، واحد تهران جنوب، دانشگاه آزاد اسلامی، تهران، ایران.

پذیرش: 1395/5/16

دریافت: 1394/11/6

### چکیده

هدف این پژوهش ارائه مدلی برای بهبود کیفیت خدمات آماری بر پایه حوزه‌های نظام آماری، محیط سازمانی، فرایندهای آماری و خروجی‌های آماری چارچوب ملی تضمین کیفیت آماری است. پژوهش به لحاظ هدف، کاربردی و به لحاظ روش، توصیفی - تحلیلی است. جامعه آماری شامل دو جامعه کارشناسان مرکز آمار ایران و کاربران آمار است که از روش نمونه‌گیری تصادفی ساده تعیین شده‌اند. داده‌ها نیز با دو پرسشنامه مجزا جمع‌آوری و مدل مفهومی پژوهش براساس ارتباط عوامل مؤثر بر ارتقای کیفیت خدمات آماری تعریف شدند. پس از ترسیم مدل برای دو جامعه، روایی همگرا و واگرا و آزمون‌های دو مدل اجرا گردید و سؤال‌های و فرضیه‌های پژوهش بررسی شدند. نتیجه تحقیق حاکی از آن است که در مدل تولیدکننده آمار و نیز کاربران آمار متغیرهای مشاهده‌پذیر مرتبط با بارهای عاملی در تمام سازه‌ها خوب ارزیابی می‌شود. در انتها محقق با استفاده از نتایج حاصل، بر آن شد تا براساس شدت تأثیر شکاف بین کیفیت خدمت ارائه شده به وسیله تولیدکننده و کیفیت خدمت دریافت شده به وسیله کاربر آمار مدل پیشنهادی را با عنوان "مدل تحلیلی کیفیت خدمات آماری ارائه کند. پیشنهادهایی نیز برای بهبود و عملکرد



تولیدکننده آمار و نیز کاربران آمار با توجه به نوع و شدت ارتباط عوامل مؤثر بر ارتقای کیفیت آمار ارائه شد.

واژه‌های کلیدی: تولیدکننده آمار، خدمات آماری، خروجی آمار، کاربر آمار، معادلات ساختاری.

## 1- مقدمه

امروزه تنها سازمان‌هایی در عرصه رقابت از موقعیت مناسب برخوردارند که محور اصلی فعالیت آنها تأمین خواسته‌های مشتریان با حداکثر کیفیت باشد [1، ص 1]. موفقیت تمام سازمان‌ها و مؤسسات، اعم از تولیدی یا خدماتی، انتفاعی یا غیرانتفاعی، دولتی یا غیردولتی تحت تأثیر عوامل متعددی قرار دارد که یکی از مهم‌ترین آنها، رضایت‌مندی مشتریان به منظور نیل به تعالی در کسب‌وکار است. امروزه تأمین رضایت مشتری یکی از الزام‌های اساسی نظام‌های مدیریت کیفیت و مدل‌های تعالی است [2، ص 1]. سنجش کیفیت در سازمان‌های خدماتی، سنجشی است از اینکه تا چه اندازه، خدمت ارائه شده، انتظارات مشتریان را برآورده می‌سازد [3، ص 66]. آگاهی از مفهوم کیفیت خدمات و تلاش برای بهبود آن، به ارائه خدمات با کیفیت منجر شده و از طریق افزایش سطح کیفیت خدمات می‌توان افزایش رضایت‌مندی مشتریان را انتظار داشت. براساس تعریف پاراسورامان و همکاران، کیفیت خدمات، قضاوت مشتری است و تفاوت بین انتظارات مشتری از آنچه شرکت باید ارائه کند و عملکرد خدمت دریافت شده، تعریف می‌شود [4، ص 1221]. پاراسورامان، زیتامل و بری سه استاد بازاریابی از دانشگاه تگزاس A&M، مجموعه‌ای از ابعاد کیفیت خدمات را شناسایی کردند که در بسیاری از شرکت‌های خدماتی برای اندازه‌گیری عملکرد کیفیت، [5، ص 29] با عنوان مدل سروکوال از آن استفاده شده است. آنها در پژوهش‌های خود (1985، 1988) پنج بعد مختلف، برای کیفیت در عرصه خدمات را شناسایی کردند که قضاوت مشتریان در زمینه کیفیت خدمات بر مبنای آنها صورت می‌گیرد. این ابعاد عبارتند از وضعیت ظاهری و امکانات، قابلیت اطمینان، رغبت یا اشتیاق برای پاسخگویی، تضمین و همدلی. آنان برای هر یک از این ابعاد مؤلفه‌هایی ذکر و براساس آن پرسشنامه‌ای طراحی کردند [6، صص 876-882]. مفاهیم کیفیت خدمات و رضایت از خدمات در طول دهه‌های گذشته مورد توجه بسیار قرار گرفته است.



سازمان‌های بسیاری در حوزه خدمات وجود دارند که در این بین سازمان‌های ارائه‌دهنده خدمات آماری از جمله مرکز آمار ایران خدمات خود را، نه تنها به مهم‌ترین کاربر آمار، یعنی دولت بلکه دانشجویان و اقشار جویای علم ارائه می‌کنند. اهمیت موضوع کیفیت خروجی‌های آماری در مرکز آمار ایران بر هیچ کس پوشیده نیست، شناخت عوامل مؤثر بر کیفیت محصولات سازمان‌های ارائه‌دهنده خدمات آماری مانند مرکز آمار ایران بر اهمیت موضوع می‌افزاید.

بر این اساس هدف این پژوهش، شناسایی عوامل مؤثر بر کیفیت خدمات در مرکز آمار ایران و بررسی نوع و شدت ارتباط بین عوامل مؤثر بر کیفیت خدمات آماری در مرکز آمار ایران به منظور ارائه مدل ارتقای کیفیت خدمات آماری است. به این منظور پژوهش حاضر با مرور ادبیات و با توجه به اینکه تاکنون با هدف شناسایی عوامل مؤثر بر کیفیت خدمات آماری در داخل و حتی مراکز آماری سایر کشورها به اینگونه تحقیقی انجام نشده و نیز با استفاده از حوزه‌های چارچوب ملی تضمین کیفیت آماری که مورد تأیید و تأکید سازمان‌های بین‌المللی آمار است، مدل مفهومی پژوهش، برگرفته از نظر خبرگان آمار تعریف و به دنبال پاسخ به این سئوالات است که عوامل ارتقای کیفیت خدمات آماری، نوع و شدت تأثیر این عوامل بر ارتقای کیفیت خدمات آماری چگونه است؟ مدل ارتقای کیفیت خدمات در مرکز آمار ایران چگونه مدلی است؟ همچنین این پژوهش سعی دارد تا با تعیین عوامل مؤثر بر نظام آماری، محیط سازمانی، فرایندهای آماری و خروجی‌های آماری مبتنی بر چارچوب ملی تضمین کیفیت آماری به عنوان سازه‌های پژوهش، فرضیه‌های، «محیط سازمانی بر نظام آماری تأثیر معناداری دارد»، «محیط سازمانی بر خروجی‌های آماری تأثیر معناداری دارد»، «نظام آماری بر فرایندهای آماری تأثیر معناداری دارد»، «نظام آماری بر خروجی‌های آماری تأثیر معناداری دارد» و «فرایندهای آماری بر خروجی‌های آماری تأثیر معناداری دارد»، را که در اثنای پژوهش حاصل شد، بررسی نماید.



## 2- پیشینه نظری پژوهش

### 2-1- مرکز آمار ایران

مرکز آمار ایران به عنوان یک نهاد حاکمیتی و مرجع رسمی تهیه، اعلام و انتشار آمارهای رسمی کشور، وظیفه تهیه، تولید و ارائه آمارهای رسمی و هدایت و نظارت بر فعالیت‌های آماری کشور را از راه‌های فراهم کردن آمار، اطلاعات و اطلاع‌رسانی به‌موقع و با کیفیت با استانداردهای جهانی و یکپارچه‌سازی نظام آماری در فعالیت‌های آماری در کشور، بر عهده دارد. مرکز آمار ایران برای تأمین اطلاعات مورد نیاز نظام برنامه‌ریزی کشور و رفع سریع نیازهای آماری اهداف کلان اعتمادسازی و حفظ بی‌طرفی در تولید و ارائه آمارهای مورد نیاز و ضروری، پایبندی به اصول و اخلاق حرفه‌ای و صیانت از استقلال حرفه‌ای مرکز آمار ایران، محرمانگی و رعایت امانت در گردآوری و نگهداری اطلاعات، توسعه نظام آماری مبتنی بر فناوری اطلاعات و برخط، تعالی مرکز آمار ایران و ارتقای شأن و منزلت اداری مرکز آمار ایران، ترویج و نهادینه‌کردن فرهنگ آمار در کشور، توسعه و گسترش همکاری‌های علمی با مراکز ملی و بین‌المللی فعالیت‌های خود انجام می‌دهد.

### 2-2- نظام مدیریت کیفیت آماری

با توجه به فراوانی سازمان‌های فعال در موضوع کیفیت آماری و گستردگی مفاهیم و استانداردهای ارائه شده به‌وسیله آن‌ها، در سال 2001، نهادی با عنوان مرکز داده‌های آماری و مبادلات فراداده‌ای<sup>1</sup> (SDMX) برای یکسان‌سازی تعاریف و مفاهیم تأسیس شد. این نهاد که به‌وسیله سازمان‌های بخش آمار سازمان ملل، آمار اروپا، بانک مرکزی اروپا و بانک جهانی ایجاد و مدیریت می‌شود، وظیفه ساماندهی و مبادله تعاریف، مفاهیم و استانداردهای به کاررفته در زمینه‌های آماری (به‌ویژه تعریف کیفیت داده‌های آماری و مدیریت کیفیت آماری) را میان سازمان‌های آمار و مراکز بین‌المللی مرجع در این زمینه به عهده گرفته است [7، ص 65].

---

1. Statistical Data and Metadata Exchange



## 2-3- چارچوب ملی تضمین کیفیت آماری<sup>1</sup> (NQAF)

تهیه الگوی کلی چارچوب ملی تضمین کیفیت و دستورالعمل‌های الگوی کلی چارچوب ملی تضمین کیفیت در پاسخ به تصمیم کمیسیون آمار سازمان ملل در سال 2010 است، این چارچوب، برپایه بررسی همه چارچوب‌های موجود، طراحی شده و سازگار با آنها به‌ویژه چارچوب اروپا است. این چارچوب بر چهار حوزه اصلی مدیریت نظام آماری، مدیریت محیط سازمانی، مدیریت فرایندهای آماری و مدیریت برونداد آماری (خروجی‌های آماری) ساختار یافته است [7، صص 66-72]. حوزه نظام آماری شامل هماهنگی نظام آمار، ارتباط با کاربران و تهیه‌کنندگان آمار و استانداردهای آماری، حوزه محیط سازمانی شامل استقلال حرفه‌ای، اختیارات قانونی برای گردآوری داده‌ها، کفایت منابع و امکانات، تعهد به کیفیت، بیطرفی و عینیت‌گرایی، محرمانگی آماری، حوزه مدیریت فرایندهای آماری شامل تضمین صحت روش‌شناسی، کارایی - هزینه، صحت اجرا و مدیریت بار پاسخگو و خروجی‌های آماری شامل تضمین درستی و قابلیت اعتماد، مناسبت، بهنگام و به‌موقع بودن، انسجام و مقایسه‌پذیری، قابلیت دسترسی و شفافیت و مدیریت فراداده، موضوع‌های هریک از این حوزه‌ها هستند که در این پژوهش چهار حوزه مورد اشاره به عنوان سازه‌های مدل و موضوع‌های حوزه‌ها به عنوان ابعاد کیفیت خدمات آماری در نظر گرفته شد.

## 2-4- کیفیت خدمات

در رویکرد مشتری‌محور، کیفیت موضوعی ذهنی است که به وسیله گیرندگان آن تعیین و تبیین می‌گردد و به شکل جدی به ادراکات مشتریان بستگی دارد. به نظر می‌رسد این دیدگاه در زمینه تعریف کیفیت در حوزه خدمات از جذابیت ویژه‌ای برخوردار است [8، ص 43]. اغلب تعاریف در زمینه کیفیت خدمات به مقوله مشتری‌محوری برمی‌گردد [9، ص 39]. اسبوتینگ (1996) کیفیت خدمات را به عنوان تفاوت بین انتظارات مشتری برای عملکرد خدمت قبل از برخورد با خدمت و ادراکات آنها از خدمت دریافت شده، تعریف می‌کند. گیفن (2002) کیفیت خدمات را به عنوان مقایسه ذهنی که مشتری مابین کیفیت خدمتی که می‌خواهد

1. National Quality Assurance Framework



دریافت کند تعریف می‌کند، و در نهایت پاراسورامان (1996) کیفیت خدمات را به وسیله تمایزات بین انتظارات مشتری از عملکرد ارائه‌دهندگان خدمات و ارزیابی آنها از خدماتی که دریافت کرده‌اند، تعریف می‌کند [2، ص 11-14]. گروه زیادی از محققان معتقدند که کیفیت خدمات آثار عمیق و عمده‌ای بر رضایت‌مندی و از آن طریق بر وفاداری و پایبندی مشتری به سازمان بر جای می‌گذارد [10، ص 21-34]. کیفیت خدمات به عنوان یکی از عوامل مؤثر برای دستیابی به منافع استراتژیک سازمان مثل حفظ نرخ مشتریان و یا افزایش اثربخشی و به‌دست آوردن سود عملیاتی است [11، ص 58-72]. در دهه‌های گذشته کیفیت خدمات به یکی از مهم‌ترین مسائل در عرصه تحقیقات دانشگاهی تبدیل شده است [12، ص 5-24]. علی‌رغم گذشت زمان طولانی از طرح موضوع کیفیت خدمات و شیوه‌های سنجش و ارزیابی آن، نه تنها توجه به این موضوع کاهش نیافته بلکه به دلیل اهمیت فزاینده خدمات در اقتصاد کشورها به‌خصوص اقتصادهای مدرن پیشرفته نقش آن بیش از پیش اهمیت یافته است [13، صص 243-255].

### 3- پیشینه تجربی پژوهش

حسینی (1389) در پژوهشی که به منظور ارائه مدل عوامل مؤثر بر کیفیت خدمات بانکی انجام شد، نه عامل به عنوان عوامل مؤثر بر کیفیت خدمات بانکی شناسایی شد. در پژوهشی دیگر عباسیان و همکاران (1392)، به بررسی تحلیل شکاف بین ادراکات و انتظارات دانشجویان از کیفیت خدمات آموزشی با استفاده از مدل سروکوال انجام دادند که نشان داد انتظارات دانشجویان در تمامی ابعاد خدمت برآورده نمی‌شود. از این رو پاسخگویی، مشتری‌مداری، بهبود فرایندهای انجام کار، بهسازی فضای فیزیکی و توجه به سایر ابعاد در برنامه‌ریزی‌ها می‌تواند نقش مؤثری در ارتقای کیفیت آموزشی داشته باشد. ناظمی و همکارانش (1390) در پژوهشی با عنوان جایگاه مشارکت در ارتقای کیفیت خدمات: پارادایم نوین در تعامل سازمان- مشتری، دو مکتب فکری متمایز برای ارتقای کیفیت خدمات مطرح کرده‌اند. مکتب اول نقش سازمان در بهبود کیفیت خدمات است و دومی نقش مشتریان در ارتقای کیفیت خدمات می‌باشد که در این تحقیق موضوع بهبود کیفیت خدمات از منظر دوم مورد بررسی قرار گرفته

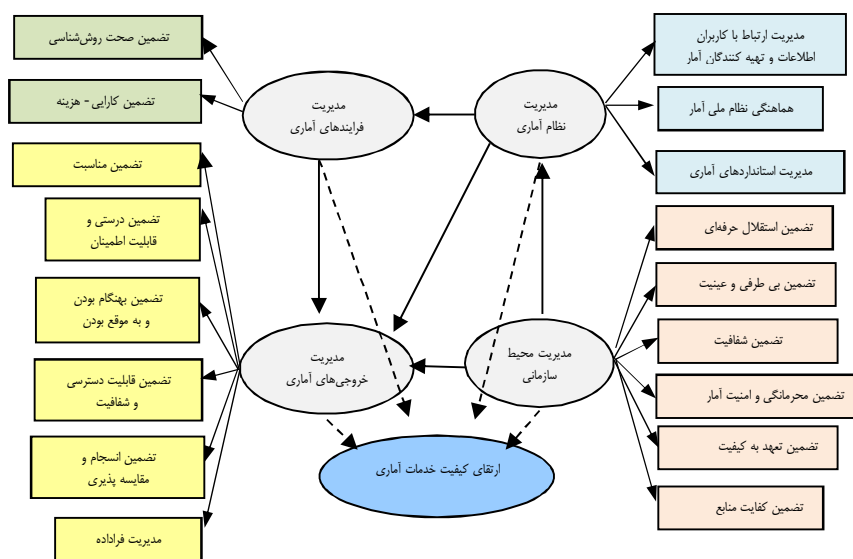


است و در آن بعد چهارمی با عنوان تعامل ارباب رجوع با ارباب رجوع علاوه بر ابعاد معرفی شده توسط رودبه و کلین یعنی ذهنی، فیزیکی و احساسی اضافه شده است که نتیجه حاصل نشان داد بعد چهارم با ارائه منابع سه گانه و تعامل مثبت با یکدیگر در ارتقای کیفیت خدمات نقش دارند. آذر (1389) در پژوهش انجام شده با عنوان طراحی مدل کیفیت خدمات در زنجیره تأمین تبیین مفهوم کیفیت خدمات دوسویه، علاوه بر اینکه به کیفیت به عنوان ادراک سازمان پرداخته انتظارات و ادراک تأمین کننده نیز از عملکرد سازمان مطرح شده و به صورت دو سویه پیشنهاد می شود. در پژوهشی دیگر، آذر (1388)، ارزیابی کیفیت خدمات و رضایت مندی ارباب رجوع با استفاده از الگوی سروکوال عنوان پژوهشی است که در آن از مدل سروکوال به منظور تعیین و اندازه گیری شکاف های موجود در مدل ارائه خدمات استفاده می شود و هدف آن کاستن شکاف های موجود بین ابعاد کیفیت خدمات است. غفاری و همکاران (1390) در پژوهش انجام شده با عنوان مطالعه رابطه ابعاد کیفیت خدمات و رضایت مشتری در صنعت بانکداری، مدل مقایسه ای خدمات سنتی و الکترونیکی که با روش مدلسازی معادلات ساختاری تجزیه و تحلیل انجام شده است، نشان دادند که ادراکات مشتریان از کیفیت خدمات الکترونیک تأثیر مثبتی بر میزان ترجیح نسبت به خدمات سنتی دارد. عقلمند (1384)، در تحقیق روش های ارزیابی کیفیت خدمات بهداشتی و درمانی نشان داد که علاوه بر اندازه گیری رضایت مشتریان، باید عملکرد فرایندها نیز به طور مرتب مورد ارزیابی و پایش قرار گیرد. بحرینی و همکاران (1388) در پژوهش به عمل آمده با عنوان بررسی کیفیت خدمات در دانشگاه آزاد اسلامی براساس مدل سروکوال و QFD (مطالعه موردی دانشگاه آزاد اسلامی واحد علی آبادکتول)، نتایج تحقیق نشان داد که شکاف در تمامی معیارهای سروکوال بوده است که به ترتیب عبارتند از عوامل محسوس، قابلیت اعتبار، همدلی، اطمینان خاطر و پاسخگویی. ساقیر (2013) در پژوهشی با عنوان ابعاد کیفیت خدمات و رضایت مشتریان در بانکداری کشور مصر نشان داد که با استفاده از تحلیل عاملی، چهار عامل اعتماد، پاسخگو بودن، اطمینان و همدلی، عوامل تأثیرگذار بر کیفیت خدمات بانکداری هستند. هوالین (2008) در پژوهشی با عنوان تأثیر کیفیت خدمات بر رضایت مشتری نشان داد که بین ابعاد کیفیت و رضایت مشتری رابطه ای متمایز با تأثیر متفاوت وجود دارد.



### 3-1- مدل مفهومی پژوهش

با توجه به چهار سازه اصلی (حوزه‌های چارچوب ملی تضمین کیفیت آماری) و هدفه بُعد تعریف شده مربوط به سازه‌ها و نیز با استفاده از نظر خبرگان و جمع‌بندی، در نهایت نوع ارتباط بین سازه‌ها و عوامل مشخص و مدل مفهومی پژوهش شکل 1 استخراج شد.



شکل 1 مدل مفهومی پژوهش

### 4- روش شناسی پژوهش

از آنجا که هدف از این پژوهش، ارائه مدل ارتقای کیفیت خدمات با شناسایی عوامل موثر بر کیفیت خدمات آمارهای تولیدی در کانون مطالعه یعنی مرکز آمار ایران که دستگاهی سازمان یافته، مشخص، حاکمیتی و اثرگذار در تصمیم گیری‌های کلان کشور است، از دو منظر «تولیدکننده آمار» و «کاربر آمار» به شناخت این عوامل پرداخته شد و در نهایت مدل ارتقای کیفیت خدمات طراحی شد، از این رو پژوهش به لحاظ هدف و ماهیت از نوع کاربردی و به لحاظ جمع‌آوری داده‌ها جزء پژوهش‌های توصیفی-تحلیلی و از نوع پیمایشی است.





جامعه آماری این پژوهش دو جامعه مجزا مشتمل بر تولیدکننده آمار شامل کارشناسان مرکز آمار ایران و کاربران آمار شامل محققان دانشگاهی، دستگاه‌های اجرایی کشور و دانشجویان است.

در تعیین حجم نمونه با استفاده از روش نمونه‌گیری تصادفی ساده با استفاده از فرمول کوکران، از تعداد 286 کارشناس شامل مدیران و کارشناسان تعداد 137 نمونه انتخاب شد و پرسشنامه تولیدکننده آمار بین آنها توزیع شد که از این تعداد 112 پرسشنامه تکمیل و جمع‌آوری شد. از جامعه کاربران آمار با استفاده از نظر خبرگان 142 نمونه شامل محققان دانشگاه، دستگاه‌های اجرایی شامل مدیران آمار و کارشناسان، و دانشجویان مراجعه کننده به مرکز اطلاع رسانی مرکز آمار ایران انتخاب و پرسشنامه کاربران آمار بین آنها توزیع شد که از این تعداد 103 پرسشنامه تکمیل و جمع‌آوری شد.

پرسش‌های دو پرسشنامه در چهار سازه مشخص شده با استفاده از عوامل چارچوب ملی تضمین کیفیت که چارچوبی استاندارد است تأیید و براساس طیف لیکرت پنج گزینه‌ای تنظیم شد. سازه‌ها، عوامل غیرقابل مشاهده یا پنهان هستند که به وسیله چندین متغیر ارائه می‌گردند [14، ص 217]. پرسشنامه مربوط به تولیدکننده آمار 62 سؤال و پرسشنامه مربوط به کاربر آمار 37 سؤال را دربردارد. پایایی پرسشنامه‌ها با استفاده از نرم‌افزار مقدار آلفای کرونباخ اندازه‌گیری شد، نتیجه آن برای پرسشنامه تولیدکننده آمار 0/958 و برای پرسشنامه کاربر آمار 0/906 به دست آمد که نشان‌دهنده پایا بودن پرسشنامه‌ها است. در این پژوهش با استفاده از تحلیل عاملی تأییدی، به دنبال اندازه‌گیری ارتباط متغیرها و توصیف آن به وسیله مدل ساختاری به روش PLS هستیم.

## 5- یافته‌های پژوهش

به منظور شناخت ویژگی‌های جمعیت‌شناختی نمونه‌های آماری، نخست به توصیف ویژگی‌های جمعیت‌شناختی پاسخ‌دهندگان براساس داده‌های جمعیت‌شناختی جمع‌آوری شده جدول 1 پرداخته می‌شود.



جدول 1 برخی ویژگی‌های جمعیت‌شناختی نمونه آماری جامعه‌های آماری

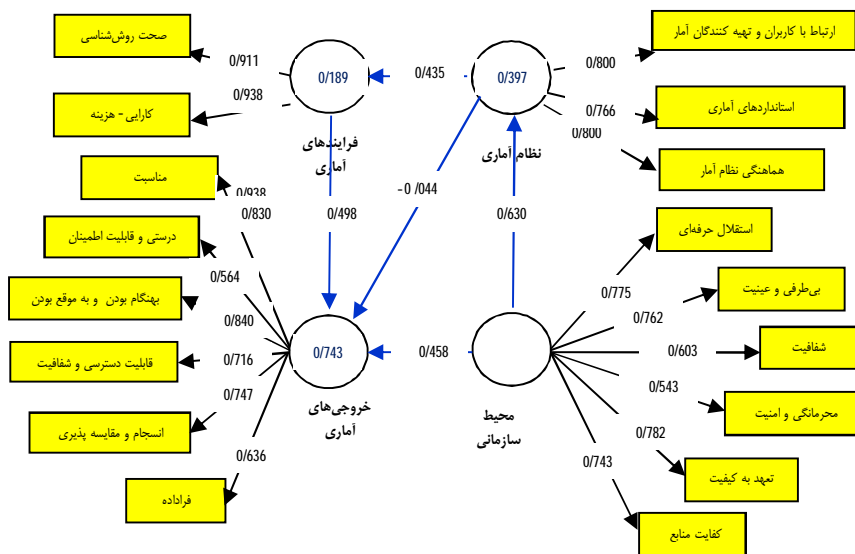
ویژگی	گزینه‌ها	جامعه تولیدکننده آمار		جامعه کاربر آمار	
		درصد	فراوانی	درصد	فراوانی
سن	کمتر از 30 سال	7	6/25	14	13/59
	30-40 سال	49	43/75	33	32/04
	40-50 سال	47	41/96	43	41/75
	بالای 50 سال	9	8/04	13	12/62
جنسیت	مرد	66	58/93	72	69/90
	زن	46	41/07	31	30/1
تحصیلات	دیپلم	3	2/68	3	2/91
	کارشناسی	31	27/68	19	18/45
	کارشناسی ارشد	73	65/18	70	67/96
	دکتری	5	4/46	11	10/68

### 5-1- مدلسازی و تجزیه و تحلیل داده‌ها

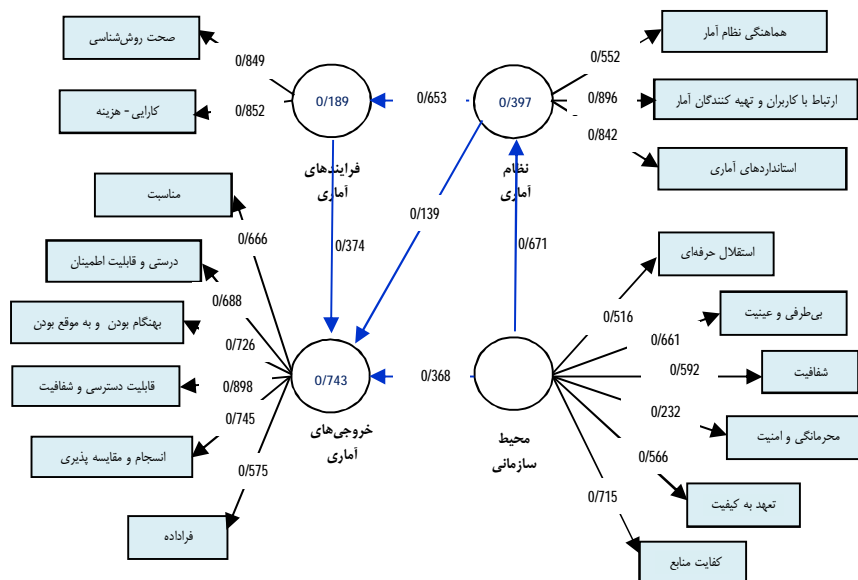
در نظر بسیاری از پژوهشگران استفاده از مدلسازی معادلات ساختاری (SEM) معادل استفاده از تحلیل مبتنی بر کواریانس و روش حداکثر درست‌نمایی (برای نمونه با استفاده از نرم‌افزار لیزرل) است. وقتی از حداکثر درست‌نمایی یا کمترین مربعات تعمیم یافته<sup>1</sup> (GLS) استفاده می‌شود، باید پیش‌فرض‌هایی همچون توزیع نرمال معرف‌های مشاهده شده و حجم مناسبی از نمونه‌ها را در نظر گرفت. در صورت نقض این پیش‌فرض‌ها از راه‌حل‌های جایگزین و غیر سنتی مثل کمترین مربعات جزئی<sup>2</sup> (PLS) بهره می‌برند [15، ص 13]. نگرش لیزرل بر پیشینه‌سازی کواریانس و مدل‌یابی PLS بر پیشینه‌سازی واریانس تمرکز دارد [16، ص 234-252]. PLS نگرشی مبتنی بر واریانس است و در مقایسه با تکنیک‌های مشابه معادلات ساختاری نیاز به شروط کمتری دارد [17، ص 281-290]. مدل‌یابی مسیر PLS برای کاربردهای واقعی مناسب‌تر است، به‌ویژه زمانی که مدل‌ها پیچیده‌تر هستند، بهره‌گیری از این نگرش مطلوب‌تر خواهد بود [18، ص 134-139]. اگرچه تعیین قطعی خوبی یا بدی مدل

1. Generalized Least Squares  
2. Partial Least Squares

دشوار است ولی تعیین اینکه یک مدل بهتر از دیگری است یا خیر، آسان‌تر است [14]، ص 243]. بر این اساس و با توجه به نوع ارتباط بین سازه‌های پژوهش و نیز حجم نمونه‌های دو جامعه، با استفاده از مدل‌سازی معادلات ساختاری و تحلیل عاملی مدل مسیری - ساختاری (PLS) و نرم‌افزار SmartPLS3 که یکی از پرکاربردترین نرم‌افزارهای مدل‌سازی معادلات ساختاری است [19، ص 6-32]، مدل برای هر دو جامعه ترسیم شد. یکی از قابلیت‌های نرم‌افزار قابلیت ترسیم مدل به صورت یکپارچه و نیز هم‌خوانی با فونت‌های مختلف و فارسی است که در این پژوهش از این قابلیت به‌خوبی بهره‌برداری شد، شکل‌های 2 و 3 خروجی مدل‌های ترسیم شده با ضرایب بار عاملی به‌وسیله نرم‌افزار ملاحظه می‌شود. در ادامه آزمون‌های مورد نظر شامل آزمون پایایی، روایی و کیفیت مدل اندازه‌گیری برای تعیین رابطه میان ابعاد یک سازه با آن سازه و آزمون ضریب تعیین، ضرایب مسیر و فرضیه‌های مدل ساختاری برای تعیین رابطه سازه‌ها با یکدیگر و آزمون کلی مدل (GOF) اجرا و محاسبه و سؤال‌ها و فرضیه‌های پژوهش تحلیل و بررسی شدند.



شکل 2 مدل ترسیمی نرم‌افزار با ضریب بار عاملی (تولیدکننده آمار)



شکل 3 مدل ترسیمی نرم‌افزار با ضریب بار عاملی (کاربر آمار)

همان‌طور که در شکل‌های 2 و 3 مشاهده می‌شود، مدل اندازه‌گیری متغیرهای نظام آماری، محیط سازمانی، فرایندهای آماری و خروجی‌های آماری به صورت انعکاسی است.

### 5-2- آزمون مدل اندازه‌گیری انعکاسی

این آزمون شامل آزمون پایایی آلفای کرونباخ و پایایی مرکب، روایی همگرا متوسط واریانس (AVE) و آزمون کیفیت اشتراک با روایی متقاطع مدل اندازه‌گیری انعکاسی است که نتایج در جدول 2 آورده شده است.



جدول 2 شاخص های برازش نیکویی مدل انعکاسی ( تولیدکننده آمار و کاربر آمار)

مدل	سازه ها	اشتراک باروایی مقاطع > 0	متوسط واریانس استخراج شده (روایی همگرا) 0/5 >	پایایی مرکب >0/7	آلفای کرونباخ > 0/7
تولید کننده آمار	خروجی های آماری	0/532	0/531	0/870	0/818
	فرایندهای آماری	0/468	0/854	0/921	0/831
	محیط سازمانی	0/307	0/501	0/855	0/795
	نظام آماری	0/255	0/622	0/831	0/696
کاربر آمار	خروجی های آماری	0/330	0/523	0/866	
	فرایندهای آماری	0/181	0/723	0/839	
	محیط سازمانی	0/041	0/323	0/726	
	نظام آماری	0/259	0/606	0/816	

ملاحظه می شود براساس مقادیر شاخص های برازش نیکویی مدل، پایایی و روایی مطلوبیت هر دو مدل تولیدکننده آمار و کاربر آمار را تأیید می کند و این نشان دهنده سازگاری درونی مدل های اندازه گیری انعکاسی است و مثبت بودن مقادیر شاخص اشتراک با روایی مقاطع نیز نشان دهنده کیفیت مناسب مدل های اندازه گیری انعکاسی است.

### 5-3- آزمون مدل ساختاری

این آزمون شامل شاخص ضریب تعیین ( $R^2$ )، معناداری ضرایب مسیر (بتا) و آزمون فرضیه ها است که نتایج در جدول 3 آورده شده است.



جدول 3 ضریب تعیین (R square)

وضعیت	ضریب تعیین 0/67 قابل توجه، 0/33 متوسط و 0/19 ضعیف	سازه‌ها	مدل
قابل توجه	0/743	خروجی‌های آماری	تولیدکننده آمار
تقریباً متوسط	0/189	فرایندهای آماری	
قابل توجه	0/397	نظام آماری	کاربر آمار
قابل توجه	0/427	فرایندهای آماری	
قابل توجه	0/561	خروجی‌های آماری	
قابل توجه	0/450	نظام آماری	

معیار اساسی متغیرهای مکنون درون‌زا در مدل مسیر، ضریب تعیین است. ملاحظه می‌شود که مقدار ضریب تعیین برای همه متغیرهای مکنون در سطح قابل قبولی قرار دارد. ضرایب مسیر باید از نظر بزرگی، علامت و معناداری مورد بررسی قرار بگیرند. ضرایب مسیر مثبت نشان‌دهنده روابط مستقیم بین متغیرهای پنهان درون‌زا و برون‌زا است. در مقابل ضرایب مسیر منفی نشان‌دهنده رابطه معکوس بین متغیرهای درون‌زا و برون‌زا است. همان‌طور که در شکل‌های 2 و 3 ملاحظه می‌شود، رابطه متغیرهای درونی و بیرونی در دو مدل بجز رابطه درونی نظام آماری بر خروجی‌های آماری مدل تولیدکننده آمار که 0/044 - محاسبه شده، مثبت است که نشان‌دهنده رابطه مستقیم است.

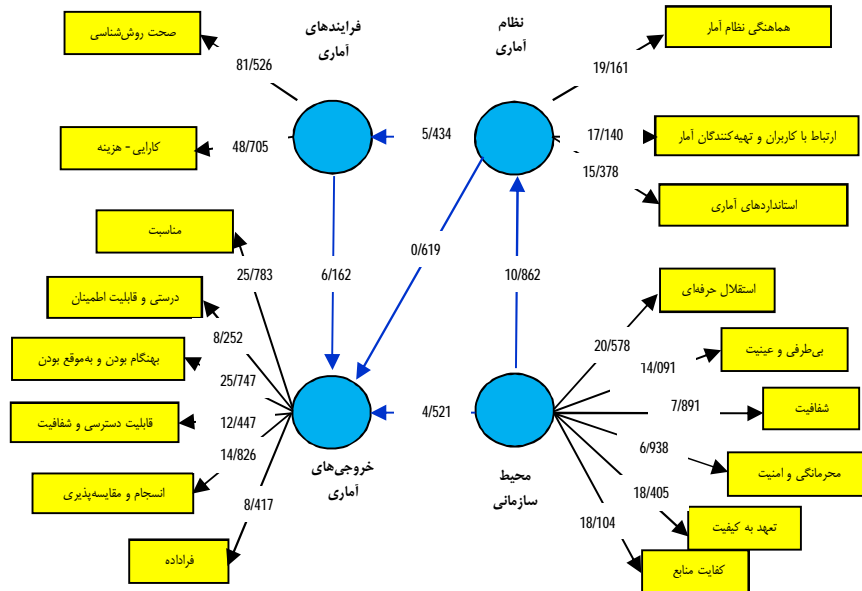
#### 4-5- آزمون کلی مدل (GOF)

مدل کلی شامل هر دو بخش مدل اندازه‌گیری و ساختاری است که با تأیید آن، بررسی برازش در یک مدل کامل می‌شود. در نرم‌افزار PLS برازش از طریق رابطه تنه‌اوس و همکاران [20، ص 159-205] به دست می‌آید. مقدار شاخص برازش کلی GOF از رابطه 1 محاسبه می‌شود. مقادیر 0/36، 0/25 و 0/01 به ترتیب قوی، متوسط و ضعیف توصیف شده است.

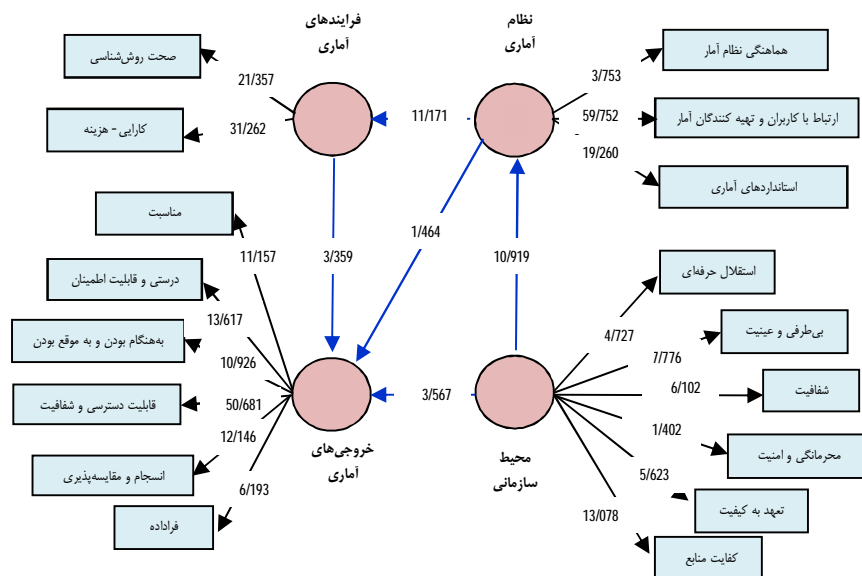
$$\text{رابطه 1} \quad \text{GOF} = \sqrt{\text{Ave(communality)} * \text{Ave}(R \text{ square})}$$

شاخص GOF در مدل تولیدکننده آمار 0/391 محاسبه شد که از مطلوبیت قوی و در مدل کاربر آمار 0/327 محاسبه شد که از مطلوبیت به نسبت قوی برخوردار است.

### 5-5- آزمون فرضیه‌ها



شکل 4 مدل ترسیمی نرم‌افزار با ضرایب معناداری آماره  $t$  (تولیدکننده آمار)



شکل 5 مدل ترسیمی نرم‌افزار با ضرایب معناداری آماره  $t$  (کاربر آمار)



یکی از شاخص‌های تأیید روابط در مدل ساختاری معنادار بودن ضرایب مسیر است. معناداری ضرایب مسیر مکمل بزرگی و جهت علامت ضریب بتای مدل است. چنانچه مقدار به دست آمده بالای حداقل آماره در سطح مورد اطمینان در نظر گرفته شده باشد، آن رابطه تأیید می‌شود [21، ص 51-139]. در سطح معناداری 90 درصد، 95 درصد و 99 درصد این مقدار با حداقل آماره  $t$  1/64، 1/96 و 2/58 مقایسه می‌شود [22، ص 332-344]. در این پژوهش، سطح معناداری 95 درصد مد نظر است.

## 6- بررسی سؤال‌های پژوهشی

سؤال 1- عوامل ارتقای کیفیت خدمات آماری، نوع و شدت تأثیر این عوامل بر ارتقای کیفیت خدمات آماری چگونه است؟

سؤال 2- مدل ارتقای کیفیت خدمات در مرکز آمار ایران چگونه مدلی است؟

عوامل ارتقای کیفیت خدمات در مرکز آمار ایران با رویکرد الگوی چارچوب ملی تضمین کیفیت آماری شامل چهار سازه و هفده بعد شناسایی شد. براساس محاسبه شاخص‌های برازش و پارامترهای مدل نوع ارتباط عوامل مؤثر بر ارتقای کیفیت خدمات مرکز آمار ایران انعکاسی است، بر این اساس سازه محیط سازمانی مستقل و نظام آماری، فرایندهای آماری و خروجی‌های آماری وابسته و ابعاد کیفیت دارای شدت و اثرگذار در هر دو مدل هستند.

جدول 4 مقدار آماره  $t$  در مدل درونی

آماره $t > 1/96$		ارتباط سازه‌ها با یکدیگر
مدل کاربر آمار	مدل تولیدکننده آمار	
3/359	6/162	فرایندهای آماری ← خروجی‌های آماری
3/567	4/521	محیط سازمانی ← خروجی‌های آماری
10/919	10/862	محیط سازمانی ← نظام آماری
1/464	0/619	نظام آماری ← خروجی‌های آماری
11/171	5/434	نظام آماری ← فرایندهای آماری





در جدول 4 ملاحظه می‌شود که مقدار t ارتباط متغیر مکنون نظام آماری به خروجی‌های آماری در دو مدل از 1/96 کمتر است، لذا معنادار نیست.

در جدول 5 ملاحظه می‌شود مقدار t ارتباط تمام متغیرهای مکنون مدل تولیدکننده آمار با متغیرهای آشکار از 1/96 بیشتر و در سطح اطمینان 95 درصد معنادار است همچنین مقدار t تنها در ارتباط متغیر مکنون محیط سازمانی به متغیر آشکار محرمانگی و امنیت آمار در مدل کاربر آمار از 1/96 کمتر است و در سایر متغیرهای مکنون با متغیرهای آشکار از 1/96 بیشتر است و در سطح اطمینان 95 درصد معنادار است. مدل‌های ارتقای کیفیت خدمات در مرکز آمار ایران از منظر تولیدکننده آمار و کاربران آمار با حذف ارتباط مستقیم بین نظام آماری و خروجی‌های آماری تأیید می‌شود.

جدول 5 مقدار آماره t در مدل بیرونی

آماره t > 1/96		ارتباط سازه‌ها با ابعاد کیفیت
مدل کاربر آمار	مدل تولیدکننده آمار	
59/752	17/140	نظام آماری ← ارتباط با کاربران و تهیه‌کنندگان آمار
19/260	15/378	نظام آماری ← استانداردهای آماری
3/753	19/161	نظام آماری ← هماهنگی نظام آمار
4/727	20/578	محیط سازمانی ← استقلال حرفه‌ای
7/776	14/091	محیط سازمانی ← بی‌طرفی و عینیت
5/623	19/107	محیط سازمانی ← تعهد به کیفیت
6/102	7/891	محیط سازمانی ← شفافیت
1/402	6/938	محیط سازمانی ← محرمانگی و امنیت آمار
13/078	18/104	محیط سازمانی ← کفایت منابع
21/357	81/526	فرایندهای آماری ← صحت روش‌شناسی
31/262	48/705	فرایندهای آماری ← کارایی - هزینه
12/146	14/826	خروجی‌های آماری ← انسجام و مقایسه‌پذیری
10/926	25/747	خروجی‌های آماری ← به‌هنگام بودن و به‌موقع بودن
13/617	8/252	خروجی‌های آماری ← درستی و قابلیت اعتماد
6/193	8/417	خروجی‌های آماری ← فراداده
50/681	12/447	خروجی‌های آماری ← قابلیت دسترسی و شفافیت
11/157	25/783	خروجی‌های آماری ← مناسبت



## 7- بررسی فرضیه‌های پژوهش

براساس جدول 6 در دو مدل فرضیه تأثیر نظام آماری بر خروجی‌های آماری با توجه به اینکه آماره  $t$  کمتر از  $1/96$  است، رد می‌شود و سایر فرضیه‌ها مورد قبول و تأیید می‌گردد.

جدول 6 بررسی فرضیه‌های پژوهش

وضعیت فرضیه	آماره $t$	ضریب مسیر	فرضیه‌ها	مدل
تأیید فرضیه	10/862	1/630	1- محیط سازمانی بر نظام آماری تأثیر معناداری دارد.	تولید کننده آمار
تأیید فرضیه	4/521	0/458	2- محیط سازمانی بر خروجی‌های آماری تأثیر معناداری دارد.	
تأیید فرضیه	5/434	0/435	3- نظام آماری بر فرایندهای آماری تأثیر معناداری دارد.	
رد فرضیه	0/619	-0/044	4- نظام آماری بر خروجی‌های آماری تأثیر معناداری دارد.	
تأیید فرضیه	6/162	0/498	5- فرایندهای آماری بر خروجی‌های آماری تأثیر معناداری دارد.	
تأیید فرضیه	10/919	0/671	1- محیط سازمانی بر نظام آماری تأثیر معناداری دارد.	کاربر آمار
تأیید فرضیه	3/567	0/139	2- محیط سازمانی بر خروجی‌های آماری تأثیر معناداری دارد.	
تأیید فرضیه	11/171	0/653	3- نظام آماری بر فرایندهای آماری تأثیر معناداری دارد.	
رد فرضیه	1/464	0/368	4- نظام آماری بر خروجی‌های آماری تأثیر معناداری دارد.	
تأیید فرضیه	3/359	0/374	5- فرایندهای آماری بر خروجی‌های آماری تأثیر معناداری دارد.	

## 8- نتیجه‌گیری

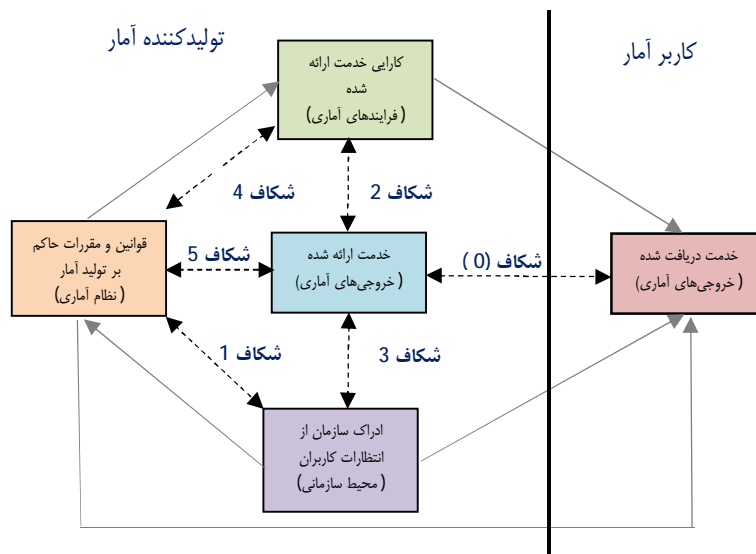
آنچه از بررسی و مقایسه شکل‌های 4 و 5 دریافت می‌شود حاکی از آن است که برای هر دو مدل، خروجی‌های آماری نقش تعیین‌کننده‌ای در ارتقای کیفیت خدمات آمار دارند، از این رو در مدل پیشنهادی پژوهشگر، که در شکل 6 آورده شده است، خروجی‌های آماری از یک طرف خدمت ارائه شده و از طرف دیگر خدمت دریافت شده تعریف شد. با توجه به ضرایب همبستگی بین سازه‌ها و ابعاد در مدل تولیدکننده آمار و تأیید شدن فرضیه‌ها در مدل، امکان استفاده از تحلیل حاضر در مدل پیشنهادی مسجل شد. از آنجا که ضرایب مسیر قابلیت مقایسه با یکدیگر را دارند، از این رو تأثیر و اولویت متغیرها در دو مدل به ترتیب در جدول 7 آورده شده است و با استفاده از نتایج حاصل، پژوهشگران بر آن شدند تا براساس شکاف بین کیفیت



خدمت ارائه شده به وسیله تولیدکننده و کیفیت خدمت دریافت شده توسط کاربر آمار مدل تحلیلی شکل 6 را ارائه کنند.

جدول 7 مقایسه تأثیر سازه‌ها در دو مدل تولیدکننده آمار و کاربر آمار

مدل کاربر آمار وضعیت مطلوب		مدل تولیدکننده آمار وضعیت موجود		تأثیر سازه‌ها
اولویت	ضریب مسیر	اولویت	ضریب مسیر	
1	0/671	1	0/630	محیط سازمانی بر نظام آماری
3	0/374	2	0/498	فرایندهای آماری بر خروجی‌های آماری
4	0/139	3	0/458	محیط سازمانی بر خروجی‌های آماری
2	0/653	4	0/435	نظام آماری بر فرایندهای آماری



شکل 6 مدل تحلیلی کیفیت خدمات آماری (عادل آذر، سعید عباسی 1394)



شکاف 0- شکافی که ناشی از نتایج حاصل از خروجی‌های آماری به‌وسیله تولیدکننده آمار و آنچه که مورد درخواست کاربر است حاصل می‌شود. سازمان آماری باید تلاش کند با حداقل کردن سایر شکاف‌ها این شکاف را به صفر برساند.

شکاف 1- شکافی که از تأثیر عوامل مؤثر بر نظام آماری و محیط سازمانی به وجود می‌آید. به دلیل شدت تأثیر زیاد، سازمان آماری باید از ایجاد این شکاف به‌شدت مراقبت کند و لازم است تا سیاست‌های خود در حداقل کردن آن را به کار ببرد.

شکاف 2- این شکاف در اثر عوامل مؤثر بر فرایندهای آماری بر خروجی‌های آماری به وجود می‌آید که سازمان آماری باید در جهت تضمین کیفیت صحت روش‌شناسی و کارایی- هزینه در فرایندهای آماری گام بردارد.

شکاف 3- کیفیت خروجی‌های آماری تحت تأثیر عوامل مؤثر بر محیط سازمانی موجب ایجاد این شکاف می‌شود که در این زمینه سازمان آماری باید نسبت به تضمین کیفیت عواملی همچون استقلال حرفه‌ای، بی‌طرفی و عینیت اقدام کند.

شکاف 4- این شکاف در نتیجه تأثیر عوامل نظام آماری بر فرایندهای آماری به وجود می‌آید و سازمان و نظام آماری را به وضع قوانین و مقرراتی معطوف می‌دارد که صحت روش‌شناسی و کارایی- هزینه را تحت تأثیر قرار ندهد.

شکاف 5 - این شکاف در اثر عوامل مؤثر بر نظام آماری و خروجی‌های آماری حاصل می‌شود که البته تأثیر آن ناچیز است ولی لازم است از ایجاد آن مراقبت شود.

نتیجه تجزیه و تحلیل داده‌ها نشان داد که از منظر تولیدکننده آمار، تحت وضعیت موجود، از یک طرف، فرایندهای آماری و محیط سازمانی با ضریب معناداری  $6/162$  و  $4/521$  به‌ترتیب بیشترین تأثیر مثبت و معنی‌دار را بر ارتقای کیفیت خدمات آماری (خروجی‌های آماری) دارند که این ناشی از تأثیر هریک از دو عامل مرتبط به فرایندهای آماری و شش عامل مرتبط به محیط سازمانی است. همچنین استقلال حرفه‌ای، تعهد به کیفیت، کفایت منابع، بی‌طرفی و عینیت، شفافیت و محرمانگی و امنیت آمار در اولویت عوامل محیط سازمانی و تضمین کیفیت خدمات مرکز آمار ایران قرار گرفته‌اند. از طرف دیگر به نظر تولیدکننده آمار، عوامل مناسب، به‌هنگام و به‌موقع بودن، انسجام و مقایسه‌پذیری، قابلیت دسترسی و شفافیت، درستی و قابلیت اعتماد، و فراداده به‌ترتیب بیشترین تأثیر را بر خروجی‌های آماری و کیفیت خدمات در مرکز



آمار ایران دارند. آنچه قابل تأمل است رد شدن تأثیر نظام آماری بر خروجی‌های آماری با ضریب معناداری  $0/619$  (کمتر از  $1/96$ ) است که با توجه به اینکه عوامل مؤثر بر نظام آماری شامل هماهنگی نظام آمار، ارتباط با کاربران و تهیه‌کنندگان آمار و استانداردهای آماری، از عوامل تأثیرگذار خارج از مجموعه مرکز آمار ایران است، این نتیجه دور از انتظار نیست. در مقابل از منظر کاربران آمار تحت وضعیت مطلوب، محیط سازمانی با ضریب معناداری  $3/567$  بیشترین تأثیر را بر خروجی‌های آماری دارند. همچنین فرایندهای آماری با ضریب معناداری  $3/359$  بر کیفیت خدمات مرکز آمار ایران (خروجی‌های آماری) تأثیر مثبت و معناداری دارند، البته مانند تولیدکننده آمار از نظر کاربران نیز عوامل نظام آماری بر خروجی‌های آماری تأثیر ندارند که این نیز دور از انتظار نیست. همچنین نقش عوامل مؤثر بر محیط سازمانی در نظام آماری بسیار مؤثر واقع شده است.

نتایج نشان داد حوزه‌های تعریف شده با ابعاد تعریف شده مقاله بروکستول 1999 همخوانی دارد و نیز با ابعاد چارچوب کلی کیفیت داده‌های آماری صندوق بین‌المللی پول و چارچوب کیفیت اروپا تشابه داشته و با نتایج مقاله (شباک، 1392) [7] منافات ندارد. آنچه از نتایج حاصل شده، نشان‌دهنده آن است که خروجی‌های آماری در مدل تولیدکننده آمار، 74 درصد و در مدل کاربر آمار 56 درصد محیط سازمانی، نظام آماری و فرایندهای آماری را تبیین می‌کند، بدین ترتیب تأثیر عوامل درونی و بیرونی بر خروجی‌های آماری قابل توجه است که اهمیت بخشیدن به تأثیر این عوامل موجب ارتقای کیفیت خدمات آماری می‌شود و این مهم‌ترین تأثیر را در رضایت کاربران دارد.

### 8-1- پیشنهاد بر مبنای فرضیه‌های پژوهش

بر اساس نتایج حاصل شده لازم است مرکز آمار ایران تأثیر قابل توجه محیط سازمانی بر نظام آماری و نظام آماری بر فرایندهای آماری را بر ارتقای کیفیت خدمات، مورد توجه قرار دهد. اما مشاهده می‌شود که محرمانگی و امنیت آمار بر محیط سازمانی بی‌تأثیر است، آنچه مسلم است محرمانگی و امنیت آمار از نظر تولیدکننده از اهمیت زیادی برخوردار است، در مقابل کاربر آمار به دنبال دریافت آمار است و این بی‌تأثیری دور از انتظار نیست. به نظر کاربران



سیاست‌ها و هماهنگی‌های نظام آماری، ارتباطات کاربران و تهیه‌کنندگان آمار و پایبندی به استانداردهای آماری نقش به‌سزایی در مدیریت نظام آماری و در نهایت کیفیت خدمات مرکز آمار ایران دارند.

## 8-2- پیشنهادهای کاربردی منتج از تفسیر فرضیه‌های پژوهش

با توجه سطح مطلوبیت مورد نظر کاربران از کیفیت آمار تولید شده به‌وسیله مرکز آمار ایران، پیشنهاد ارائه آیین‌نامه اجرایی چارچوب کیفیت مرکز آمار ایران با اولویت بخشیدن به نتایج این پژوهش توصیه می‌شود.

ارتباط کاربران آمار با تولیدکنندگان آمار در نظام آماری کشور در قالب پروتکل‌های همکاری متقابل تأکید می‌شود.

توجه به ارائه به‌موقع و به‌هنگام آمار به‌وسیله تولیدکننده آمار با تأکید بر درستی اطلاعات و مناسبت در نوع تولیدات با توجه به سطح درخواست کاربران مطرح می‌شود.

بدون شک محرمانگی و توجه به امنیت آمار به‌وسیله مرکز آمار ایران موجب قابلیت اعتماد بیشتر کاربران خواهد شد که این امر در جهت ارتقای کیفیت خدمات مرکز آمار ایران است.

مرکز آمار ایران با استفاده از روش‌های بهبود کیفیت از یافته‌های پژوهش استفاده نماید. پیشنهاد می‌شود در پژوهش‌های آتی از مدل مفهومی جامع‌تر و نیز در سایر دستگاه‌های تولیدکننده آمار با استفاده از مدلسازی معادلات ساختاری ارزیابی شود و با نتایج این پژوهش مقایسه شود. همچنین پیشنهاد می‌شود که مدل تحلیلی پیشنهادی در سایر حوزه‌های آمار نیز ارزیابی شود.

## 9- منابع

- [1] حسین‌زاده ا.ع. (1387) «رویکرد مدیریت کیفیت جامع»، مجله مدیریت، سال نوزدهم، شماره 133 - 134.
- [2] آذر ع.، زنگویی‌نژاد ا. (1388) «ارزیابی کیفیت خدمات و رضایت‌مندی ارباب رجوع با استفاده از الگوی سروکوال»، فصلنامه نظارت و بازرسی، سال 3، شماره 7.



- [3] میرغفوری ح ا، طاری دمنه م، زارع احمدآبادی ح، (1388) «ارزیابی روش های سنجش کیفیت خدمات به وسیله شبکه های عصبی مصنوعی»، چشم انداز مدیریت، شماره 31.
- [4] Herington C., Weaven S. (2009) "E-retailing by banks: E-service quality and its importance to customer satisfaction", *European Journal of Marketing*, 43(9/10).
- [5] والمحمدی چ. (1390) مدیریت کیفیت و بهره وری، دانشگاه آزاد اسلامی واحد تهران جنوب.
- [6] Roses L. K., Hoppen N., Henrique J. L. (2009) Management of perceptions of information technology service quality, *Journal of Business Research*, 62(9).
- [7] شبک ا، (1392) «نظام مدیریت کیفیت آمارهای رسمی از دیدگاه سازمان های مهم بین المللی آماری، مبانی و مقایسه»، مجله بررسی های آمار رسمی ایران، سال 24، شماره 1.
- [8] غفاری ف، جعفری پ، امیرمدحی ا، (1390) «مدل مقایسه ای خدمات سنتی و الکترونیکی صنعت بانکداری» فصلنامه علوم مدیریت ایران، سال ششم، شماره 24.
- [9] سیدجوادین س ر، الماسی م. (1382) «ارزیابی کیفیت خدمات سازمان تأمین اجتماعی از منظر کارکنان»، فرهنگ مدیریت شماره 1، 3.
- [10] Eboli L., Mazzulla G. (2007) "Service quality attributes affecting customer satisfaction for bus transit", *Journal of Public Transportation*, 10(3).
- [11] Sadiq Sohail M., Shaikh N. M. (2008) "Internet banking and quality of service", *Online Information Review*, 32.
- [12] Bruce Ho C. T., Lin, W.-C. (2010) Measuring the service quality of internet banking: Scale development and validation", *European Business Review*, 22.
- [13] Robledo M. A. (2001) "Measuring and managing service quality: Integrating customer expectations", *Managing Service Quality*, 11(1).
- [14] آذر ع، خدیور آ. (1393) کاربرد تحلیل آماری چند منظوره در مدیریت، انتشارات نگاه دانش.
- [15] آذر ع، غلامزاده ر، قنواتی م. (1391) مدل سازی مسیری - ساختاری در مدیریت، انتشارات نگاه دانش.



- [16] Lauria E. J. M., Duchessi P. J. (2007) A methodology for developing Bayesian networks: An application to information technology (IT) implementation. *European Journal of Operational Research*, 179(1).
- [17] Liljander V., Polsa P., Van Riel A. (2009) "Modelling consumer responses to an apparel store brand: Store image as a risk reducer", *Journal of Retailing and Consumer Services*, 16.
- [18] Wen W. S. (2010) "Linking bayesian networks and PLS path modeling for causal analysis", *Expert Systems with Applications*, 37.
- [19] Hair J. F., Ringle C. M., Sarstedt M. (2013) "A primer on partial least squares structural equation modeling (PLS-SEM)", *Thousand Oaks: SAGE* 13.
- [20] Tenenhaus M., Vinzi VE, Chatalin YM, Lauro C. (2005) "PLS path modeling", *Computational Statistics & Data Analysis*, 48(1).
- [21] Hair J. F., Ringle C. M., Sarstedt M. (2011) "PLS-SEM: Indeed a silver bullet", *Journal of Marketing Theory and Practice*, 19(2).
- [22] Werner R., Haenlein M., Henseler J. (2009) An empirical comparison of the efficacy of covariance-based and variance-based SEM", *International Journal of Research in Marketing*, 26(4).