

نقش اعتماد بین فردی با تسهیم دانش در سازمان: ستاد مرکزی شرکت ملی گاز ایران^۱

علی حسین کشاورزی^{۱*}، عبدالرضا بیگی نیا^۲، زهرا رضائی^۳

۱- استادیار، دانشگاه شاهد، تهران، ایران

۲- استادیار، دانشگاه شاهد، تهران، ایران

۳- کارشناس ارشد، مدیریت دولتی، دانشگاه شاهد، تهران، ایران

پذیرش: ۹۲/۲/۱۲

دریافت: ۹۱/۸/۲۷

چکیده

اعتماد از راه ایجاد همکاری و همبستگی بین اعضای گروه، موجب توسعه و ارتقای روحیه گروهی می‌شود و به طور مستقیم و غیرمستقیم بر بازده گروه و در نهایت بر عملکرد سازمان تأثیر می‌گذارد. تسهیم دانش در سازمان‌ها به یادگیری سریع‌تر فردی و سازمانی منجر شده، خلاقیت را افزایش داده و به بهبود عملکرد فردی و سازمانی منتهی می‌شود. بنابراین سازمان‌ها تسهیم دانش را تقویت و کارکنان خود را به این امر تشویق می‌کنند. اعتمادسازی در سازمان و شناخت ارتباط آن با تسهیم دانش به‌ویژه برای کسب مزیت رقابتی سازمان‌ها مهم است. تحقیق حاضر با هدف «شناسایی نقش اعتماد بین فردی با تسهیم دانش در ستاد مرکزی شرکت ملی گاز ایران» انجام شد. داده‌های مربوط به اعتماد و تسهیم دانش جمع‌آوری و با روش همبستگی تجزیه و تحلیل شد. یافته‌های تحقیق، همبستگی مثبت و معنی‌دار بین اعتماد بین فردی با تسهیم دانش و مؤلفه‌های آنها را تأیید کرد.

۱. این مقاله مستخرج از پایان‌نامه‌ای با همین عنوان است که با حمایت شرکت ملی گاز ایران در دانشکده علوم انسانی دانشگاه شاهد اجرا شده است.

E-mail: alihossien@yahoo.com

* نویسنده مسئول مقاله:



واژه‌های کلیدی: اعتماد بین فردی، اعتماد شناختی، اعتماد عاطفی، تسهیم دانش.

۱- مقدمه

اولین مطالعات تجربی درباره اعتماد، در اواخر دهه ۱۹۵۰ و اوایل دهه ۱۹۶۰ انجام شد. محققان اعتماد را به عنوان ویژگی فردی و در روابط خصوصی افراد بررسی نمودند. سپس از اواخر دهه ۱۹۸۰ و اوایل دهه ۹۰، به مطالعه اعتماد به عنوان پدیده‌ای اجتماعی پرداختند [۱]. بنیس و نانوس^۱ اعتماد را به عنوان یکی از مباحث مهم مدیریتی مطرح کردند. آنها معتقدند اعتماد جزء اصلی همه سازمان‌هاست و عامل تسهیلگری است که موجب بقای سازمان می‌شود [۲]. درک دیگر از اعتماد آن است که در الگوهای رفتاری افراد نمود پیدا می‌کند و اینکه صداقت و قابلیت پیش‌بینی رفتار، پایه‌ای قوی برای اعتماد ایجاد می‌کنند. اعتماد به عنوان مفهومی شناختی - عاطفی (مانند عقاید، انتظارات، اعتبار، احترام متقابل و مانند آنها) ناملموس است و با موضوعات انتزاعی بسیاری مرتبط است. اعتماد در یک پیوستار در رفتار افراد و چگونگی رفتار و ارتباط آنان با یکدیگر اعمال نفوذ می‌کند [۳].

مفهوم رایج بسیار تکراری دیگر درباره اعتماد این است که اعتماد تفاوت ایجاد می‌کند. اعتماد به عنوان یک پدیده اجتماعی توصیف شده است که مزایای مختلفی در مبادله باز اطلاعات، دانش و آموختن، ایجاد تعاملات بین افراد و بین سازمان‌ها، کاهش هزینه‌های مبادله، تسهیل راه‌حل‌های اقتصادی و فنی اطلاعات و ایجاد کار و تشریک مساعی در درون و بین سازمان‌ها دارد [۴؛ ۵؛ ۶]. لین و بچمن^۲ (۱۹۹۸) نیز بر اعتماد به عنوان یک خاصیت مطلوب، به‌خصوص در کسب و کارهای دانش - بنیان تأکید دارند و معتقدند بسیاری از پیچیدگی‌ها و عدم اطمینان‌ها در محیط کار بدون وجود اعتماد میان فردی و درون سازمانی نمی‌توانند مدیریت شوند [۷].

در سال‌های اخیر، پیدایش مفاهیم جدیدی مانند کار دانشی، دانشکار، مدیریت دانش و سازمان‌های دانش - بنیان، بیانگر توسعه روند کاربرد مدیریت دانش در سازمان‌ها است. در این راستا دراکر به ایجاد نوع جدیدی از سازمان‌ها اشاره کرد که در آن به جای قدرت بازو، قدرت

1. Bennis and Nanus
2. Lane and Bachmann



فکر حاکمیت خواهد داشت. براساس این نظریه در قرن بیست و یکم جوامعی می‌توانند انتظار توسعه و پیشرفت داشته باشند که از دانش بیش‌تری برخوردار شوند و برخورداری از منابع طبیعی نمی‌تواند به اندازه دانش و مدیریت مناسب آن، مهم باشد [۸؛ ص ۱۹-۳]. دانش به‌عنوان یکی از منابع ارزشمند سازمان‌ها در بهبود عملکرد و ایجاد مزیت رقابتی دارای جایگاه ویژه‌ای است. از این رو ضرورت دارد با ایجاد زمینه مناسب از طریق سازمان، دانش فردی و سازمانی بین افراد تسهیم شود [۹؛ ص ۳۱۱]. دانش به صورت پراکنده در سازمان‌ها وجود دارد. از این رو مدیران سازمان‌ها باید نسبت به این امر واقف شوند که مجموعه دانش مشترک سازمان چیست؟ چگونه باید مدیریت شود؟ چگونه بین افراد تسهیم شود و مورد استفاده قرار گیرد تا سازمان‌ها بتوانند از حداکثر بازدهی برخوردار شوند؟ مفهوم تسهیم دانش، مسائلی مانند چگونگی تسهیم دانش موجود، انتقال آن به محل مناسب و مورد نیاز و چگونگی انتقال دانش به‌طوری که در سازمان قابل دسترسی و استفاده باشد و هم‌چنین نحوه انتقال دانش از سطح فردی به سطح گروهی و سازمانی را در بر می‌گیرد [۱۰].

در اقتصاد دانش - بنیان امروزی، تسهیم دانش موجب ایجاد مزیت رقابتی می‌شود و یکی از دغدغه‌های مهم مدیران در سازمان‌ها است. بسیاری از سازمان‌ها تاکنون تلاش کافی برای طراحی روش‌های مناسب و مؤثر برای تشویق تسهیم دانش بین کارکنان انجام ندادند. بدون برخورداری از احساس اعتماد، بسیاری از افراد شاغل در سازمان‌ها دانش خود را تسهیم نخواهند کرد [۱۱؛ ص ۳۸].

اعتماد بین فردی^۱ به عنوان عاملی پیشرو و مرتبط با تسهیم دانش^۲ در سازمان‌ها تلقی می‌شود. برخی از تحقیقات گذشته، وجود این رابطه را تأیید کرده‌اند [۴؛ ۱۲؛ ۱۳؛ ۱۴]. در بیشتر تحقیقات قبلی به اعتماد و تسهیم دانش به‌عنوان متغیرهای تک بعدی توجه شده است که این درک تک بعدی از اعتماد برای کسب ماهیت اصلی و چندگانه آن کافی نیست [۱۴؛ ۱۵؛ ۱۶؛ ص ۹۸۴-۹۶]. پژوهش حاضر با هدف بررسی «رابطه اعتماد بین فردی با تسهیم دانش در سازمان» انجام شده است.

1. Interpersonal Trust
2. Knowledge Sharing



۲- مروری بر مبانی نظری و پیشینه تحقیق

۲-۱- مفهوم اعتماد و تعاریف آن

در مورد اهمیت اعتماد در هدایت رفتار انسان‌ها در سازمان، اتفاق نظر وجود دارد، اما به همان نسبت بر تعریف مشترکی از اعتماد اتفاق نظر وجود ندارد [۱۷؛ ۴۰۳-۳۷۹]. اعتماد در زبان فارسی مترادف با تکیه کردن، واگذاشتن کار به کسی، اطمینان، وثوق و باور به کار گرفته می‌شود [۱۸]. در زبان لاتین اعتماد، معادل واژه ایمان^۱ بیان شده است که مفاهیمی مانند وثوق، اعتماد، تسلیم در برابر اراده دیگری و اطمینان به شخص از آن استنباط می‌شود. با توجه به رویکردهای گوناگون خود در حوزه‌های مختلف علمی، تعاریف و تفسیرهای مختلفی از اعتماد ارائه شده است و هر کدام ابعاد جداگانه‌ای از آن را مورد بررسی قرار داده‌اند [۱۹]. فرهنگ آکسفورد، واژه اعتماد را به عنوان اطمینان^۲ یا اتکا بر نوعی کیفیت یا صفت و یا اطمینان به حقیقت عبارت و یا گفته‌ای توصیف کرده است. دیرکز و فرین^۳ اعتماد را به عنوان «وضعیت روحی- روانی که بیان‌کننده چگونگی درک افراد از روابط آنها با دیگران در موقعیت‌هایی که مستلزم خطر و یا آسیب‌پذیری است»، تعریف کرده‌اند [۲۰].

اعتماد به عنوان «ایمان دو جانبه با دیگران در جهت نیل به هدف و انجام رفتاری» تعریف شده است [۲۱؛ ص ۲۷]. اعتماد را نه می‌توان خریداری کرد و نه تفویض نمود بلکه باید آن را به دست آورد [۱، ص ۶]. میشر^۴ (۱۹۹۶) اعتماد سازمانی را به عنوان «تمایل یک طرف به آسیب‌پذیر بودن در برابر طرف دیگر براساس این انتظار که طرف مقابل مطمئن، باز و قابل اعتماد است»، تعریف کرده است. در محیط کار، اعتماد به معنی باور و اطمینان به همکاران و هم‌چنین به مدیر ارشد و سرپرست در نظر گرفته می‌شود [۲۲؛ ص ۲۶۱].

۲-۲- اعتمادشناختی^۵ و اعتماد عاطفی^۶

از دیدگاه لویز و ویگرت (۱۹۸۵) و مک آلیستر (۱۹۹۵)، اعتماد به دو دسته شامل

1. Faith
2. Confidence
3. Dirks & Ferrin
4. Mishra
5. Cognitive Trust
- 6 Affective Trust



اعتمادشناختی و اعتماد عاطفی طبقه‌بندی شده است. در روابط بین فردی، ساختار اعتماد بسته به اینکه ریشه در عقلانیت یا احساس دارد، می‌تواند متفاوت باشد. این تفاوت می‌تواند چگونگی و نتایج روابط بین دو طرف رابطه را تغییر دهد [۱۴، ص ۲۵]. اعتماد شناختی شامل نوعی از اعتماد است که در آن افراد به دنبال دلیل منطقی برای اعتماد به دیگری هستند [۲۳]. اعتمادشناختی اساس منطقی و عقلانی دارد و به این معناست که افراد نسبت به یکدیگر، در چه زمینه‌ای و تحت چه شرایطی اعتماد می‌کنند. آنها این انتخاب را براساس دلایل قانع‌کننده و مدارک مستند از قابل اعتماد بودن دیگران بنا می‌کنند [۱۴، ص ۲۶]. میزان شناخت مورد نیاز برای اعتماد، جایی بین شناخت کامل و جهل کامل است. از آن جایی که شناخت کامل نیاز به اعتماد ندارد و جهل کامل نیز اساس منطقی برای اعتماد وجود ندارد، بنابراین شناخت موجود و مدارک مستند اساس تصمیم‌های مربوط به اعتماد را تشکیل می‌دهند [۲۴]. مک آلیستر بر این باور است که «اعتمادشناختی اعتمادی است که بر پایه مدارکی مستند، مبتنی بر قابلیت اعتماد دیگری نظیر توانایی، مسئولیت‌پذیری و شایستگی وی بنا شده است» [۱۴، ص ۲۶]. باتلر^۱ (۱۹۹۱) و کوک و وال^۲ (۱۹۸۰) شایستگی و مسئولیت‌پذیری را به‌عنوان عناصر اصلی در اندازه‌گیری اعتمادشناختی بیان می‌کنند [۲۵؛ ص ۶۴۳؛ ۲۶؛ ص ۴۰].

اعتماد عاطفی عبارت از نوعی ارتباط هیجانی با شخصی و یا شیئی است که از درک احساسات و انگیزه‌ها به وجود می‌آید [۱۴، ص ۲۵]. اعتماد عاطفی «منشأ احساسی دارد. اعتماد در روابط دو طرفه شکل می‌گیرد و شامل روابط محبت‌آمیز میان افراد می‌شود» [۱۶، ص ۹۶۷]. جانسون و همکارانش (۱۹۶۰) معتقدند که اعتماد عاطفی براساس سطح توجه و علاقه به دیگری بنا شده است [۲۷؛ ۱۳۱۷-۱۳۰۶]. از نظر دویچ^۳ (۱۹۶۰) و ایوانز^۴ (۱۹۶۴) این نوع رابطه شبیه عشق و یا دوستی است که در آن سرمایه‌گذاری عاطفی صورت می‌گیرد. ابراز علاقه واقعی و نگران رفاه دیگری بودن، اعتقاد به مقدس بودن چنین روابطی و هم‌چنین اعتقاد به اینکه این احساسات دو طرفه است، از عناصر تشکیل‌دهنده اعتماد عاطفی به‌شمار می‌روند

1. Butler
2. Cook and Wall
3. Deutsch
4. Evans



[۲۸؛ ۲۹].

ساختارهای شناختی و عاطفی اعتماد می‌توانند با یکدیگر مرتبط باشند. ممکن است یک رابطه از اعتمادشناختی آغاز شود، اما از طریق تجربه به اعتماد عاطفی تبدیل شود. در روابط نزدیک میان افراد، اعتماد عاطفی بر پایه اعتمادشناختی بنا می‌شود [۳۰]. در واقع برای شکل‌گیری اعتماد عاطفی، ایجاد اعتماد شناختی ضروری است. در مجموع، اعتماد شناختی در زمان آغاز یک رابطه مهم‌تر است و زمانی که روابط محکم‌تر می‌شود، اعتماد عاطفی اهمیت بیش‌تری پیدا می‌کند [۱۴، ص ۳۰]. در تحقیق حاضر از طبقه‌بندی لویز و ویگرت (۱۹۸۵) و مک آلیستر (۱۹۹۵) در تمایز انواع اعتماد استفاده شده است.

۲-۳- تسهیم دانش

سازمان‌های قرن بیست و یکم مدام با تغییر و تحول از دنیایی که به منابع فیزیکی وابسته بوده است، به دنیایی که به دانش وابسته است، در حال حرکت هستند. این دگرگونی تغییری اساسی در توان اقتصادی سازمان‌ها ایجاد کرده است. از اواسط دهه ۱۹۷۰ به بعد، به تدریج جوامع صنعتی به جوامع اطلاعاتی و دانش - بنیان تغییر شکل داده‌اند و اطلاعات و دانش، جای منابع مادی و فیزیکی را گرفته‌اند. از این رو مدیریت دانش در کسب موفقیت سازمان نقشی حیاتی را ایفا می‌کند و پویایی سازمان‌ها در فراگیری دانش و کسب تجربه کارکنان و به‌کارگیری آنها در اجرای وظایف و نقش‌های سازمانی است [۳۱]. یکی از چالش‌های اساسی مدیریت دانش، ترغیب افراد برای تسهیم دانش آنان است. تسهیم دانش در سازمان‌ها به یادگیری سریع‌تر فردی و سازمانی منجر شده است که خلاقیت را افزایش می‌دهد و به بهبود عملکرد فردی و سازمانی منجر می‌شود. بر این اساس، سازمان‌ها کارکنان خود را به تسهیم دانش تشویق می‌کنند [۳۲].

از تسهیم دانش تعاریف مختلفی ارائه شده است. مک درموت^۱ تسهیم دانش را این‌گونه تعریف کرده است: «وقتی که می‌گوییم فردی دانش خود را تسهیم می‌کند، به این معنا است که آن فرد، فرد دیگری را با استفاده از دانش، بینش و افکار خود راهنمایی می‌کند تا او را

1. McDermott



کمک کند که موقعیت خود را بهتر ببیند» [۳۳]. در تعریف دیگری، تسهیم دانش، «فرایندی است که در آن افراد متقابلاً دانش آشکار و نهان خود را مبادله و به‌طور مشترک دانش جدید خلق می‌کنند» [۳۴].

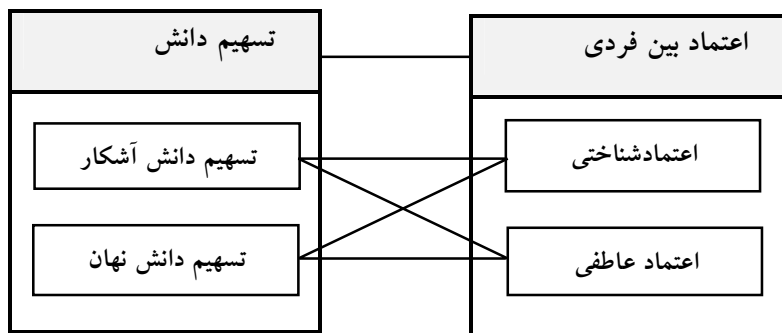
«تسهیم دانش دربرگیرنده مسائلی همچون به اشتراک‌گذاری دانش موجود و انتقال آن به محل مناسب و مورد نیاز، چگونگی انتقال دانش - به‌گونه‌ای که در سازمان قابل دسترسی و استفاده باشد- و همچنین چگونگی انتقال دانش از سطح فردی به سطح گروهی و سازمانی می‌باشد» [۱۰، ص ۶۰].

۲-۴- رابطه اعتماد و تسهیم دانش در سازمان

اعتماد سازمانی موجب اثربخشی و حذف موانع محدودکننده در جوامع می‌شود، زیرا با وجود اعتماد، انسجام و هماهنگی موجود منجر به خلق ایده‌های جدیدی می‌شود که برای کل سازمان مفیدند. همچنین با اعتمادسازی، درک واضحی از دیدگاه و راهبرد سازمانی در تمام سطوح ایجاد می‌شود. ساختارهای دانش-بنیان، به دلیل نیاز شدید به دانش، باید به جای کنترل-محور بودن، اعتماد-محور باشند. برای خلق و تسهیم دانش سطح بالایی از اعتماد و خوش‌بینی در روابط اعضای سازمان با یکدیگر نیاز است [۳۵؛ ص ۱۶-۵]. روابط مبتنی بر اعتماد، موجب شفافیت سیاسی، ارتباطات مؤثر و مهارت‌های همکاری می‌شود. اعتماد، مهم‌ترین عامل ایجاد تعامل بین اعضای گروه و هم‌افزایی مرتبط با آن می‌باشد [۲۳، ص ۱۳۴]. انجام و تقویت فعالیت‌های مدیریتی بدون نظارت مستمر و مستقیم به‌طور فزاینده‌ای نیاز به اعتماد به افراد و گروه‌ها دارد. اعتماد کانالی است که از طریق آن دانش جریان پیدا می‌کند. اعتماد موجب تسهیل تبادل دانش در سازمان می‌شود و سطح بالای اعتماد در روابط میان اعضای سازمان، موجب تمایل بیشتر آنان به تسهیم دانش با یکدیگر می‌گردد [۲۲].

۳- مدل مفهومی تحقیق

مدل مفهومی پژوهش مندرج در شکل ۱ نمایش داده شده است.



شکل ۱ مدل مفهومی تحقیق

۴- فرضیه‌های پژوهش

فرضیه اصلی و چهار فرضیه فرعی پژوهش به شرح زیر می‌باشند:

۴-۱- فرضیه اصلی

اعتماد بین فردی با تسهیم دانش در سازمان مورد مطالعه رابطه دارد.

۴-۲- فرضیه‌های فرعی

فرعی یکم: اعتماد شناختی با تسهیم دانش آشکار در سازمان مورد مطالعه رابطه دارد.

فرعی دوم: اعتماد شناختی با تسهیم دانش نهان در سازمان مورد مطالعه رابطه دارد.

فرعی سوم: اعتماد عاطفی با تسهیم دانش آشکار در سازمان مورد مطالعه رابطه دارد.

فرعی چهارم: اعتماد عاطفی با تسهیم دانش نهان در سازمان مورد مطالعه رابطه دارد.

۵- روش‌شناسی تحقیق

با توجه به سنجش رابطه اعتماد بین فردی با تسهیم دانش و توصیف وضعیت متغیرها و اینکه تحقیق در محیط طبیعی (سازمان) انجام پذیرفته است، این پژوهش از لحاظ هدف کاربردی بوده و در آن از روش پیمایشی-توصیفی و از نوع میدانی استفاده شده است.



قلمرو موضوعی مدیریت رفتار سازمانی و منابع انسانی؛ و قلمرو مکانی نیز شامل تمام واحدهای ستاد مرکزی شرکت ملی گاز ایران، مستقر در شهر تهران، و زمان اجرای آن از خرداد تا دی ماه ۱۳۸۹ بوده است.

۵-۱- نمونه آماری، روش نمونه‌گیری و ابزار گردآوری داده‌ها

فرمول کوکران برای تعیین حجم نمونه از جامعه محدود استفاده شده است که تعداد نمونه تحقیق ۲۶۱ نفر برآورد شد. از روش نمونه‌گیری طبقه‌ای متناسب با حجم استفاده شده، و جامعه آماری مورد نظر براساس واحد سازمانی مورد مطالعه شامل ۸ طبقه بوده است. برای ادبیات موضوع از مطالعات کتابخانه‌ای و برای گردآوری داده‌ها از پرسشنامه استفاده شده است. برای سنجش اعتماد بین فردی و تسهیم دانش به ترتیب از پرسشنامه‌های مک آلیستر (۱۹۹۵) و هلست (۲۰۰۳) استفاده شد. پرسشنامه شامل دو گروه مراجع مثبت و مراجع منفی می‌باشد. سؤال‌های مراجع مثبت مربوط به همکاری فرد با شخصی است که با وی خوب کار می‌کند و مراجع منفی در خصوص همکاری با شخصی است که با فرد به خوبی کار نمی‌کند.

۵-۲- روایی و پایایی پرسشنامه

در تحقیق مک آلیستر (۱۹۹۵) برای مؤلفه‌های اعتماد شناختی و اعتماد عاطفی پرسشنامه به ترتیب دارای ضریب پایایی ابزار برحسب آلفای کرونباخ ۰/۸۹ و ۰/۹۱ و در تحقیق هلست (۲۰۰۳) نیز برای هر دو مؤلفه دارای ضریب پایایی ابزار برحسب آلفای کرونباخ برابر با ۰/۹۳ به دست آمده است. همچنین در پرسشنامه هلست (۲۰۰۳) برای تسهیم دانش آشکار و دانش نهان ضریب پایایی ابزار براساس آلفای کرونباخ به ترتیب برابر با ۰/۹۰ و ۰/۸۵ است. در این تحقیق، ۳۰ عدد پرسشنامه در واحدهای مختلف سازمان مورد بررسی، توزیع و جمع‌آوری شد. نتایج به دست آمده در مورد ضرایب پایایی براساس آلفای کرونباخ در جدول ۱ ارائه شده است.



جدول ۱ ضریب آلفای کرونباخ برای مؤلفه‌های اعتماد بین فردی و تسهیم دانش

مؤلفه ها	مراجع	تعداد سؤال‌ها	ضریب آلفای کرونباخ
اعتماد عاطفی	مثبت	۵	۰/۸۱
	منفی	۵	۰/۹۰
اعتمادشناختی	مثبت	۶	۰/۷۹
	منفی	۶	۰/۸۴
تسهیم دانش آشکار	مثبت	۴	۰/۷۲
	منفی	۴	۰/۸۵
تسهیم دانش نهان	مثبت	۴	۰/۷۱
	منفی	۴	۰/۶۹

۶- آزمون فرضیه‌ها

خلاصه نتایج آزمون فرضه‌های تحقیق در جدول ۲ ارائه شده است.

جدول ۲ خلاصه نتایج آزمون فرضیه‌ها

شماره فرضیه	فرضیه	ضریب همبستگی	نتیجه آزمون
فرعی یکم	وجود رابطه بین اعتمادشناختی با تسهیم دانش آشکار	مراجع مثبت	۰/۵۲
		مراجع منفی	۰/۵۰
فرعی دوم	وجود رابطه بین اعتمادشناختی با تسهیم دانش نهان	مراجع مثبت	۰/۶۰
		مراجع منفی	۰/۵۶
فرعی سوم	وجود رابطه بین اعتماد عاطفی با تسهیم دانش آشکار	مراجع مثبت	۰/۵۸
		مراجع منفی	۰/۴۴
فرعی چهارم	وجود رابطه بین اعتماد عاطفی با تسهیم دانش نهان	مراجع مثبت	۰/۶۱
		مراجع منفی	۰/۵۵
فرضیه اصلی	وجود رابطه بین اعتماد بین فردی با تسهیم دانش	مراجع مثبت	۰/۶۶
		مراجع منفی	۰/۵۸



۷- تحلیل، بحث و تفسیر یافته‌های تحقیق

فرضیه‌های تحقیق با استفاده از آزمون همبستگی آزمون شدند. یافته‌های اصلی تحقیق به شرح زیر است:

نتیجه به دست آمده از آزمون فرضیه فرعی یکم بیانگر وجود رابطه‌ای مثبت و معنادار بین اعتماد شناختی و تسهیم دانش آشکار در سازمان مورد مطالعه است. از جمله دلایل هر فرد برای اعتماد به فرد دیگری، شایستگی و توانایی وی در انجام مسئولیت خود در سازمان می‌باشد. اعتماد مبتنی بر شایستگی برای انتقال دانش آشکار اهمیت بیش‌تری دارد. افراد تمایل دارند دانش خود را در اختیار کسانی قرار دهند که دارای توان حرفه‌ای بالاتر و نیز قابلیت اتکا و اطمینان بیش‌تری باشند [۱۴، ص ۳۲]. ضریب همبستگی بین این دو متغیر در مراجع مثبت و منفی به ترتیب ۰/۵۲ و ۰/۵۰ است. بنابراین رابطه بین این دو متغیر رابطه مستقیم و مثبت است که با توجه به مبانی نظری می‌توان آن را به این شرح تفسیر کرد: «با افزایش و یا کاهش اعتمادشناختی در بین اعضای سازمان، تسهیم دانش آشکار نیز در بین آنان افزایش و یا کاهش پیدا می‌کند».

نتیجه این فرضیه با نتایج تحقیقات هلست (۲۰۰۳)، لوین^۱ و همکاران (۲۰۰۴) همخوانی دارد. هلست (۲۰۰۳) به این نتیجه دست پیدا کرد که افراد بیشتر تمایل دارند تا دانش سازمانی خود را از افراد شایسته و قابل اطمینان کسب کنند. لوین و همکاران (۲۰۰۴) نیز دریافتند که اعتماد مبتنی بر خیرخواهی و شایستگی، تأثیر مثبت ارتباطات قوی بر انتقال دانش را تعدیل می‌کند [۳۶؛ ص ۱۴۷۷].

نتیجه آزمون فرضیه فرعی دوم نشان‌دهنده وجود رابطه‌ای مثبت و معنادار بین اعتماد شناختی با تسهیم دانش نهان در سازمان مورد مطالعه است. روابط مبتنی بر اعتماد، موجب ایجاد ارتباطات مؤثر بین افراد در سازمان و تشویق به تسهیم تجربیات مرتبط با کار می‌شود [۳۵، ص ۵۱]. ضریب همبستگی بین دو متغیر در مراجع مثبت و منفی به ترتیب ۰/۶۰ و ۰/۵۶ می‌باشد. بنابراین رابطه بین این دو متغیر به صورت رابطه مستقیم و مثبت است که می‌توان آن را به این شرح تفسیر کرد: «با افزایش و یا کاهش اعتمادشناختی در بین اعضای سازمان، تسهیم دانش

1. Levin



نهان نیز در بین آنان افزایش و یا کاهش می‌یابد». این نتیجه با یافته‌های تحقیقات مایر و همکاران (۱۹۹۵) و چاودهری (۲۰۰۵) هم‌راستا می‌باشد. مایر و همکاران (۱۹۹۵) دریافتند که توانایی فرد در کسب اعتماد دیگران در پذیرش ریسک در ایجاد روابط با وی تأثیر دارد [۳۷]؛ ۷۱۲-۷۷۱. چاودهری (۲۰۰۵) بین سطح اعتمادشناختی با تسهیم دانش پیچیده بین دو فرد در سازمان، رابطه مثبتی شناسایی کرد.

نتیجه آزمون فرضیه فرعی سوم نشان از آن است که «رابطه‌ای مثبت و معنادار بین اعتماد عاطفی و تسهیم دانش آشکار در سازمان مورد مطالعه وجود دارد». همزمان با ایجاد رابطه نزدیک، تمایل افراد برای سودآور بودن برای یکدیگر بیشتر شده و در نتیجه تسهیم دانش در میان آنان، تسریع و افزایش پیدا می‌کند [۱، ص ۶۴]. ضریب همبستگی بین دو متغیر در مراجع مثبت و منفی به ترتیب $0/58$ و $0/44$ است. بنابراین رابطه بین این دو متغیر رابطه مستقیم و مثبت است؛ به عبارت دیگر با افزایش و یا کاهش اعتماد عاطفی در بین اعضای سازمان، تسهیم دانش آشکار هم در بین آنان افزایش و یا کاهش پیدا می‌کند». این یافته با نتایج تحقیقات لیتکا (۱۹۹۹)، اپستین^۱ (۲۰۰۰) و هلست (۲۰۰۳) همخوانی دارد [۳۸]. لیتکا (۱۹۹۹) در تحقیق خود به این نتیجه رسید که برای خلق و تسهیم دانش به سطح بالایی از اعتماد و خوش‌بینی در روابط اعضای سازمان نیاز است. اپستین (۲۰۰۰) نیز دریافت که روابط شخصی (عاطفی) افراد بیشتر از روابط اجتماعی آنان بر تسهیم دانش تأثیر می‌گذارد. تحقیق هلست (۲۰۰۳) بیانگر تأثیر اعتماد عاطفی بر تسهیم دانش آشکار در سازمان است.

نتیجه آزمون فرضیه فرعی چهارم تحقیق «وجود رابطه‌ای مثبت و معنا دار بین اعتماد عاطفی با تسهیم دانش نهان در سازمان مورد مطالعه» بود. ضریب همبستگی بین این دو متغیر در مراجع مثبت و منفی به ترتیب $0/61$ و $0/55$ است. بنابراین رابطه بین این دو متغیر رابطه مستقیم و مثبت است که می‌توان این‌گونه تفسیر کرد: «با افزایش و یا کاهش اعتماد عاطفی در بین اعضای سازمان، تسهیم دانش نهان نیز در بین آنان افزایش و یا کاهش پیدا می‌کند». روابط عاطفی و عمیق میان اعضای سازمان موجب افزایش و بهبود تعاملات آنان شده و تسهیم دانش را تسهیل می‌کند. تعلقات و نگرانی‌های بین فردی سبب می‌شود که افراد با انگیزه خیرخواهی

1. Epstein



به تسهیم دانش خود پردازند [۱۴، ص ۲۷]. نوناکا و تاکوچی^۱ (۱۹۹۵) نیز به تأثیر روابط شخصی افراد بر تسهیم دانش نهان در بین آنان دست پیدا کرده‌اند [۳۹؛ ص ۶۸-۶۱].

آزمون فرضیه اصلی تحقیق «وجود رابطه‌ای مثبت و معنادار بین اعتماد بین فردی با تسهیم دانش در میان کارکنان سازمان مورد مطالعه» را تأیید کرد. در واقع اعتماد یکی از عوامل مهم و حیاتی است که در اثر تعامل و کنش افراد با یکدیگر به وجود می‌آید و بر جریان ارتباطات در سازمان تأثیرگذار است [۴۰]. ضریب همبستگی بین دو متغیر اعتماد بین فردی با تسهیم دانش در مراجع مثبت و منفی به ترتیب ۰/۶۶ و ۰/۵۸ است. بنابراین رابطه بین این دو متغیر نیز رابطه مستقیم و مثبت است، در نتیجه می‌توان چنین ادعا کرد: «با افزایش و یا کاهش اعتماد بین فردی در بین اعضای سازمان، تسهیم دانش نیز در بین آنان افزایش و یا کاهش پیدا می‌کند». نتیجه به دست آمده از آزمون این فرضیه با یافته‌های مک آلیستر (۱۹۹۵) و هلست (۲۰۰۳) همخوانی دارد. مک آلیستر (۱۹۹۵) در تحقیق خود دریافت که وجود اعتماد درون یک سازمان و زیرمجموعه‌های آن و هم‌چنین بین اعضای سازمان، اثر مستقیمی بر جریان ارتباطات در سازمان دارد. در نتیجه حجم دانش تسهیم شده در داخل واحدها و هم‌چنین بین واحدها و شعبات سازمان را تحت تأثیر قرار می‌دهد. هلست (۲۰۰۳) در تحقیق خود دریافت که اعتماد بین فردی بر تمایل فرد به تسهیم و استفاده از دانش افراد در سازمان مؤثر است.

۸- نتیجه‌گیری

نتایج به دست آمده از آزمون فرضیه‌ها نشان‌دهنده وجود رابطه مثبت و معنادار بین متغیر اعتماد بین فردی با متغیر تسهیم دانش و مؤلفه‌های آنها بود. بر این اساس، پیشنهادهایی به منظور بهره‌برداری سازمان مورد مطالعه و سازمان‌های مشابه ارائه می‌شود.

الف) براساس تحلیل داده‌های جمعیت‌شناختی، در حدود یک سوم از کارکنان سازمان مورد مطالعه- در زمان اجرای تحقیق- دارای سابقه کاری ۱ تا ۵ سال بوده‌اند که بیانگر به‌کارگیری افراد تازه وارد با دانش و تجربه کم می‌باشد. در حدود یک سوم دیگر نمونه آماری از سابقه کاری بیش از ۲۰ سال برخوردار بوده‌اند، که بیانگر احتمال بازنشستگی و خروج از

1. Nonaka and Takeuchi



خدمت این دسته از کارکنان در کمتر از ۱۰ سال آینده است. بر این اساس، انتقال دانش و تجربیات این دسته از کارکنان با سابقه به افراد تازه وارد- به‌ویژه در صنعت گاز که یکی از صنایع راهبردی کشور به‌شمار می‌رود- از طریق تسهیم دانش، یک اقدام ویژه و ضروری می‌باشد. در نتیجه لازم است تا زمینه‌های تقویت تسهیم و انتقال دانش بین کارکنان در سازمان فراهم شود. اعتمادسازی بین کارکنان تازه وارد و کارکنان باتجربه، یکی از ابزارهای ضروری برای رسیدن به این هدف می‌باشد.

ب) با توجه به اهمیت ویژگی‌های ناشی از شایستگی و توانایی افراد در انجام وظایف حرفه‌ای خویش در سازمان‌ها به نظر می‌رسد «اعتماد شناختی» یکی از عوامل مؤثر در افزایش و بهبود توانایی‌های شغلی افراد برای کسب استانداردهای لازم به‌منظور انجام وظایف محوله باشد. بر همین اساس شایسته است برای بهبود تسهیم دانش در سازمان از طریق توانمندسازی کارکنان و ایجاد اعتماد بیشتر بین آنان اقدام شود.

پ) تشابهات اجتماعی افراد در سازمان بر اعتماد بین فردی تأثیرگذار است. بنابراین پیشنهاد می‌شود که در تقسیم کار در واحدهای سازمانی به تشابهات اجتماعی افراد (فرهنگ، سن، جنسیت و مانند آنها) توجه شود تا زمینه ایجاد اعتمادشناختی بیشتر و در نتیجه بهبود تسهیم دانش را فراهم سازند.

ت) افزایش تعاملات بین افراد و بهبود و تسهیل ارتباطات موجب افزایش اعتماد عاطفی بین اعضای سازمان می‌شود. از این رو ایجاد زمینه برای تشکیل گروه‌های غیررسمی و اجرای برنامه‌های جانبی غیرکاری، موجب تبادل بیشتر دانش و اطلاعات در بین افراد خواهد شد.

ج) با توجه به زمان‌بر بودن فرایند ایجاد اعتماد عاطفی بین افراد و اهمیت زمینه‌سازی برای آن، مدیران سازمان‌ها با برنامه‌ریزی برای خلق یا ارتقای فرهنگ مبتنی بر ارزش‌های مشترک به‌منظور بهبود اعتماد در سازمان اهتمام ورزند.

۹- منابع

- [1] Holste J. S.; A study of the effects of affect-based trust and cognition-based trust on intra-organizational knowledge sharing and use; Available at: www.ProQuest.com, 2003.



- [2] Bennis W. G., Nanus B.; *Leaders: The strategies for taking charge*; New York: Harper and Row, 1985.
- [۳] خائف‌الهی ا.، متقی پ.، محمدی م.، قیطاسی ف.؛ ارائه الگوی فرایند خلق دانش سازمانی: تبیین نقش اعتماد در خلق دانش سازمانی، اولین کنفرانس ملی مدیریت دانش، تهران، ۱۳۸۶.
- [4] Scoot J. E.; "Facilitating interorganizational learning with information technology": *Journal of Management Information System*, 17(2), 2000.
- [5] Nooteboom B.; *Trust: Forms, foundations, failures and figures*; Cheltenham: Edward Elgar, 2002.
- [6] Sydow J.; Understanding the constitution of interorganizational trust; In Lane, C. and Bachmann, R.(eds.), *Trust within and between organizations; Conceptual Issues and Empirical Applications*, New York: Oxford University Press, 1998.
- [7] Lean C., Bachman R.; *Trust within and between organizations; Conceptual*, 1988.
- [۸] ابطحی س.ح.، صلواتی ع.؛ مدیریت دانش در سازمان؛ تهران: انتشارات پیوند نو، ۱۳۸۵.
- [9] Chowdhury S.; "The role of affect- and cognition-based trust in complex knowledge sharing"; *Journal of management issues*, Vol, XVII, No. 3, 2005.
- [۱۰] افرازه ع.؛ مدیریت دانش (مفاهیم، مدل‌ها، اندازه‌گیری و پیاده‌سازی)، تهران: انتشارات دانشگاه صنعتی امیرکبیر، ۱۳۸۴.
- [11] Wu Wei-Li, Lin Chien-Hsin, Hsu Bi-Fen, Yeh Ryh-Song; "Social behavior and personality"; *Pro Quest Psychology Journals*, 2009.
- [12] De Long D. W., Fahey L.; "Diagnosing cultural barriers to knowledge management", *Academy of Management Executive*, 14(4), 2000.
- [13] Gruber H.G.; *Does organizational culture affect the sharing of knowledge: The case of a department in a high-technology company*; Carleton University, 2000.
- [14] McAllister D. J.; "Affect- and cognition-based trust as foundations for interpersonal cooperation in organisations"; *Academy of Management Journal*, Vol. 38, No. 1, 1995.



- [15] Dasgupta P., Serageldin I.; Social capital: A multifaceted perspective; Washington, D.C., World Bank, 2000.
- [16] Lewis J.D., Weigert A.; "Trust as a social reality", *Social Forces*, Vol. 63, No. 3, 1985.
- [17] Hosmer L. T.; "The connecting link between organizational theory and philosophical ethics"; *Academy of Management Review*, 20 (2), 1995.
- [۱۸] عمید ح.; فرهنگ عمید؛ چاپ سوم، تهران: امیر کبیر، ۱۳۶۹.
- [19] Giddens A.; The consequences of modernity: Stanford University Press, 1992.
- [20] Dirks K. T., Frrin Donald L.; "The role trust In organization settings"; *Organization Science*, No.12. 2001.
- [21] Kohn A.; How to succeed without Even Tying; Psychology Today, 1993.
- [22] Mishra A. K.; Organizational responses to crisis: The centrality of trust; In R. M. Kramer & T. R. Tyler (Eds.), Trust in Organizations, Thousand Oaks: Sage Publications, Inc, 1996.
- [23] Erdem F., Ozen J.; "Cognitive and affective dimensions of trust in developing team performance"; *Team Performance Management: An International Journal*, 9(5/6) 131-135. Retrieved November 26, 2004 from <http://80-proquest.umi.com.lib.pepperdine.edu>, 2003.
- [24] Simel G.; The sociology of George Shimel (K. H. Wolff, trans.); Now York: Free Press, 1964.
- [25] Butler J. K.; "Towards understanding and measuring conditions of trust: Evaluation of aconditions of trust inventory", *Journal of Management*, 17, 1991.
- [26] Cook J.D., Wall T. D.; "New work attitude measures of trust, organizational commitment and personal need non-fullfilment"; *Journal of Occupational Psychology*, Vol. 53, 1980.
- [27] Johnson-George C. E., Swap W. C.; "Management of specific interpersonal trust: Construction and validation of scale toassass trust in a specific other": *Journal of personality and Social Psychology*, 43, 1982.



- [28] Pennings, J. M., & Woiceshyn, J.; "A typology of organizational control and its metaphors". In S. B. Bacharach & S. M. Mitchell (Eds.), *Research in the sociology of organizations*, vol. 5, 1987.
- [29] Rempel J. K., Holmes J., Hakman J. R.; *Behavior in organizations*; New York; McGraw-Hill, 1975.
- [30] Holmes J. G., Rempel J. K.; *Trust in close relationships*; In C. Hendrick (Ed.), *Close Relationships: 187-220*. Newbury Park: Sage, 1989.
- [31] موسی پور، ح؛ بررسی و شناسایی اختلالات و موانع تسهیم سازی دانش، مطالعه موردی: دانشگاه شهید باهنر کرمان؛ پژوهشکده فرهنگ اسلام و ایران، کرمان، ۱۳۸۹.
- [32] King M. J.; *Employee participation in organizationally maintained knowledge sharing activities*; Master's Thesis, University of Toronto, Retrieved September 03, 2006, From: [www. CollectionsCanada.ca/obj/s4/f2/dsk3/ftp05/mq62883.pdf](http://www.CollectionsCanada.ca/obj/s4/f2/dsk3/ftp05/mq62883.pdf), 2001.
- [33] McDermott R.; *How information technology inspired, but cannot deliver knowledge management*"; *California Management Review*, Vol. 41, No. 4, 1999.
- [34] Hoof B. V. D., Ridder J. A. D.; "Knowledge sharing in context: The influence of organizational commitment, communication climate and CMC use on knowledge sharing"; *Journal of Knowledge Management*, Vol. 8, No. 6. 2004.
- [35] Liedtka J.; "Linking competitive advantage with communities of practice", *Journal of Management Inquiry*, Vol. 8, No.1, 1999.
- [36] Levin D., Cross R., Abrahams L.; "The strength of weak ties you can trust: The mediating rol of trust in effective knowledge transfer"; *Management Science*, Vol. 50, Issue 11, 2004.
- [37] Mayer R, Davis J., Shoorman D.; *An integrative model of organization trust*; 1995.
- [38] Epstein L. D.; *Sharing knowledge in organizations: How people use media to communicate*; Unpublished Disertation, Univesity of Colifornia, Berkeley, 2000.



- [39] Nonaka I. O., Takeuchi H.; The knowledge creating company; New York: Oxford University Press, 1995.
- [40] Renzl B.; Trust in management and knowledge sharing: The mediating effects of fear and knowledge documentation; Available online at: www.sciencedirect.com, 2006.